

# PNA

## Séries 3000/5000

### Plaina Agrícola Niveladora de Arrasto

Agricultural Rear Blade  
Pala Agrícola Niveladora de Arrastre

Construídas com várias regulagens, possui regulagens de inclinação e altura totalmente hidráulica. Ideal para a construção de estradas, canais para escoamento de águas das chuvas, aterros e similares.

*Built with various adjustments, it has fully hydraulic tilt and height adjustments, ideal for road construction, rainwater drainage channels, landfills and the like.*

*Construida con varias regulaciones, posee regulaciones de inclinación y altura totalmente hidráulica. Ideal para la construcción de carreteras, canales para desagüe de aguas de lluvia, rellenos y similares.*



[baldan.com.br](http://baldan.com.br)

**Orgulho de ser Agro.**  
**Orgulho de ser Baldan.**

*Proud to be Agro. Proud to be Baldan.*  
*Orgullo de ser Agro. Orgullo de ser Baldan.*

 **BALDAN**



OPCIONAL OPTIONAL

Kit transporte disponível somente para PNA 3000 com roda de ferro.

Transport kit available only for PNA 3000 with iron wheel.  
Kit Transporte disponible sólo para PNA 3000 con rueda de hierro.



Possui suporte para colocação de pesos. PNA 3000 - 400kg / PNA 5000 - 800kg.

Developed with device to install extra weight. PNA 3000 - 400kg / PNA 5000 - 800kg.

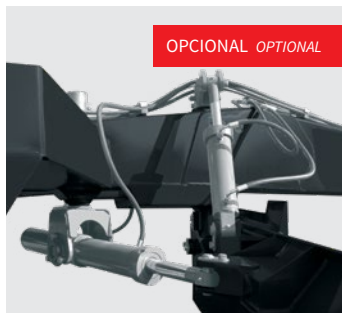
La PNA posee soporte para agregar pesos. PNA 3000 - 400kg / PNA 5000 - 800kg.



OPCIONAL OPTIONAL

Comando triplo. Sistema independente Baldan.

Triple control. Independent system Baldan.  
Control triple. Sistema independiente Baldan.



OPCIONAL OPTIONAL

Sistema de giro hidráulico.

Horizontal swivel system.  
Sistema de giro horizontal.



OPCIONAL OPTIONAL

Válvula direcionadora elétrica.

Electric guiding valve.  
Válvula direcionadora elétrica.



Sistema de regulação vertical por meio de cilindro hidráulico.

Vertical adjustment system by hydraulic cylinder.  
Sistema de regulaje vertical por un cilindro hidráulico.



PNA 5000: Pneus 12.4-28-6L.

Tyres 12.4-28-6L.

Neumáticos 12.4-28-6L.



PNA 3000: Pneus 7.50 x 16.

Tyres 7.50 x 16.

Neumáticos 7.50 x 16.



OPCIONAL OPTIONAL

PNA 3000: Rodas de ferro.

Cast iron wheel.

Ruedas de hierro.

PNA-5000 *standard*: pneus 12.4-28-6L que podem ser usados com até ¾ de água.

PNA-3000 *standard*: pneus 7.50 x 16.

PNA 3000 *opcional*: roda de ferro.

PNA-5000 *standard*: Tyre 12.4-28-6L with capacity to ¾ water liters.

PNA-3000 *standard*: Tyre 7.50 x 16.

PNA 3000 *optional*: Cast iron wheel.

PNA-5000 *standard*: Neumáticos 12.4-28-6L que pueden ser utilizados con hasta ¾ de agua.

PNA-3000 *standard*: Neumáticos 7.50 x 16.

PNA 3000 *opcional*: Rueda de hierro.



Altura de corte regulável por meio do comando hidráulico do trator.

The blade height adjustment is done by hydraulic controls of the tractor.

Altura de corte regulable a través del control hidráulico del tractor.

## ESPECIFICAÇÕES TÉCNICAS

TECHNICAL SPECIFICATIONS  
ESPECIFICACIONES TÉCNICAS

MODELO	COMP. TOTAL	PESO APROXIMADO	LARGURA TOTAL	LARGURA CORTE	PNEUS	POTÊNCIA DO TRATOR
MODEL	TOTAL LENGTH	APPROXIMATE WEIGHT	OVERALL WIDTH	WORKING WIDTH	TIRES	TRACTOR POWER
MODELO	LARGO TOTAL	PESO APROXIMADO	ANCHO TOTAL	ANCHO DE TRABAJO	NEUMÁTICOS	POTENCIA DEL TRACTOR
	mm	kg	mm	mm		Hp
<b>PNA 3000</b>	4400	810	1940	3000	7.50 x 16	80 - 100
<b>PNA 5000</b>	6000	1375	2600	4000	12.4-28 x 6L	100 - 120

GIRO HORIZONTAL DA LÂMINA

HORIZONTAL BLADE SWING ANGLE

GIRO HORIZONTAL DE LA CUCHILLA

0° - 90°

GIRO VERTICAL DA LÂMINA

VERTICAL BLADE SWING ANGLE

GIRO VERTICAL DE LA CUCHILLA

0° - 25°



Avenida Baldan, 1500 | Nova Matão  
15993-900 | Matão - SP | Brasil  
+55 16 3221 6500  
sac@baldan.com.br  
export@baldan.com.br

A Baldan reserva-se o direito de alterar as características técnicas deste produto sem prévio aviso. As imagens contidas neste folheto são de caráter ilustrativo.

Baldan reserves the right to improve and or modify the technical features of this product without prior notice. The images in this publication are merely illustrative.  
El Baldan se reserva el derecho de cambiar las especificaciones de este producto sin previo aviso. Las imágenes en este folleto lo son para fines ilustrativos.