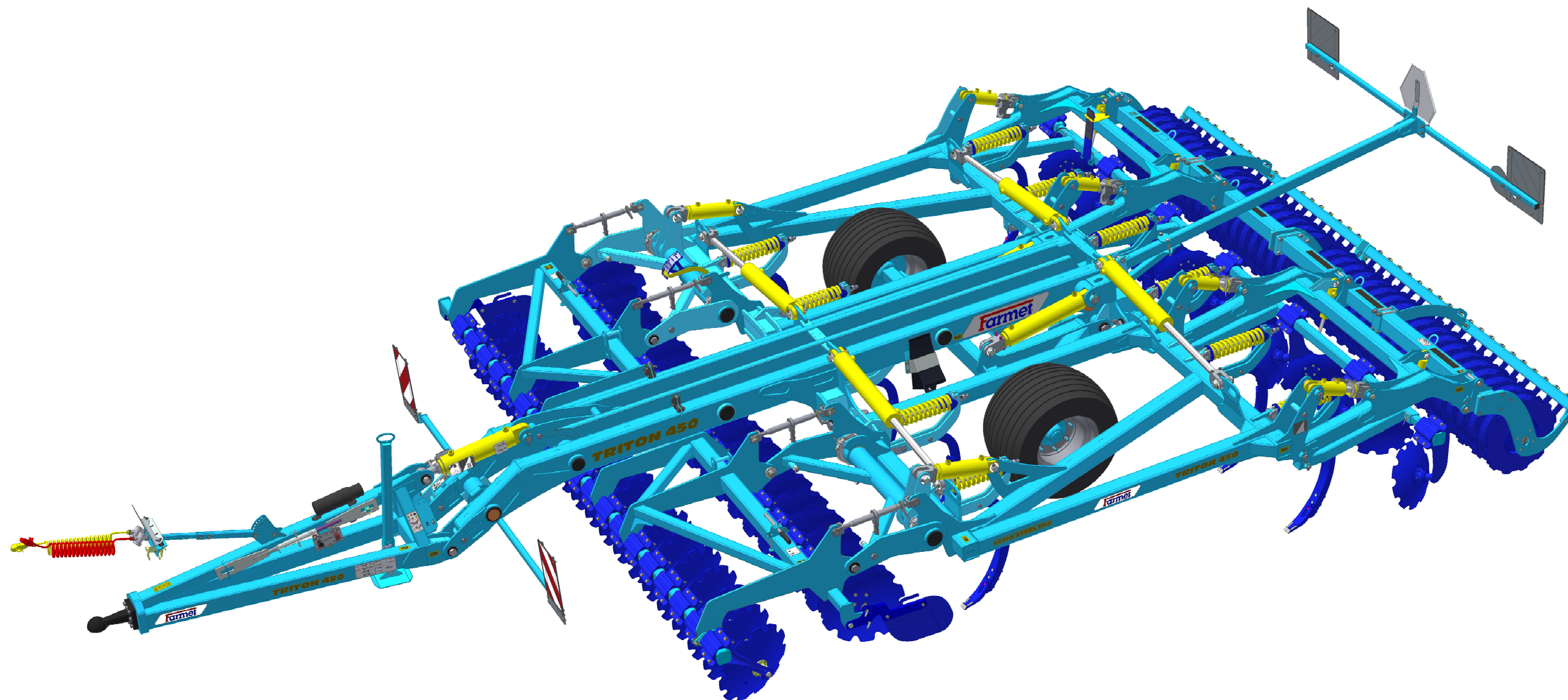


*The effective technology*

# Farmet®

ⒸZ KATALOG NÁHRADNÍCH DÍLŮ ⒸGB CATALOGUE OF SPARE PARTS ⒸD ERSATZTEILLISTE  
ⒸRU КАТАЛОГ ЗАПАСНЫХ ЧАСТЕЙ ⒸF CATALOGUE DES PIÈCES DE RECHANGE ⒸPL KATALOG CZĘŚCI ZAMIENNYCH

## TRITON 450 PS



ⒸZ Platnost pro vrcholové | výrobní číslo stroje ⒸGB Validity for the top | serial number of the machine  
ⒸD Gültigkeit für die Haupt- | Herstellungsnummer der Maschine ⒸRU Действительно для главного | заводского номера машины  
ⒸF Validité du numéro de référence | de série de la machine ⒸPL Obowiązuje dla numeru głównego | seryjnego maszyny

**9325002 | 2019/0170**

Farmet a. s.  
Jiřinková 276  
552 03 Česká Skalice, CZ

telefon: +420 491 450 111  
fax: +420 491 450 136  
GSM: +420 774 715 738

IČ: 46504931  
DIČ: CZ46504931

web: [www.farmet.cz](http://www.farmet.cz)  
e-mail: [farmet@farmet.cz](mailto:farmet@farmet.cz)

ⒸZ NAVIGACE STROJE

ⒸD NAVIGATION DER MASCHINE

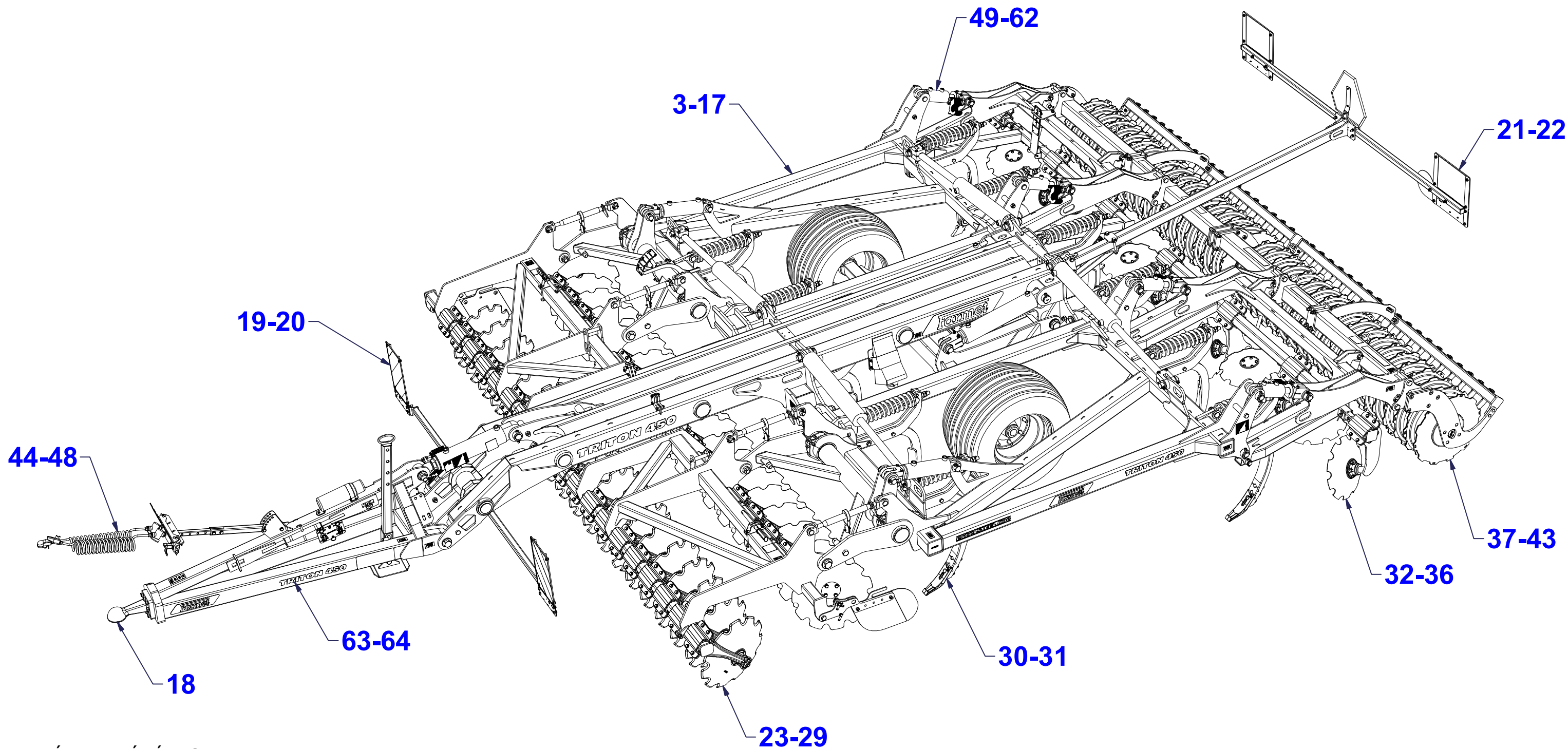
ⒸF NAVIGATION DE LA MACHINE

ⒸGB NAVIGATION OF THE MACHINE

ⒸRU НАВИГАЦИЯ МАШИНЫ

ⒸPL NAWIGACJA MASZYN

**Farmet**



ⒸZ NÁHRADNÍ DÍL - STRANA

ⒸGB SPARE PART - PAGE

ⒸD ERSATZTEILE - SEITE

ⒸRU ЗАПЧАСТЬ - СТРАНИЦА

ⒸF PIÈCE DE RECHANGE - PAGE

ⒸPL CZĘŚCI ZAMIENNE - STRONA



Ⓒ ZÁKLAD STROJE

Ⓓ UNTERBAU DER MASCHINE

Ⓕ BÂTI DE LA MACHINE

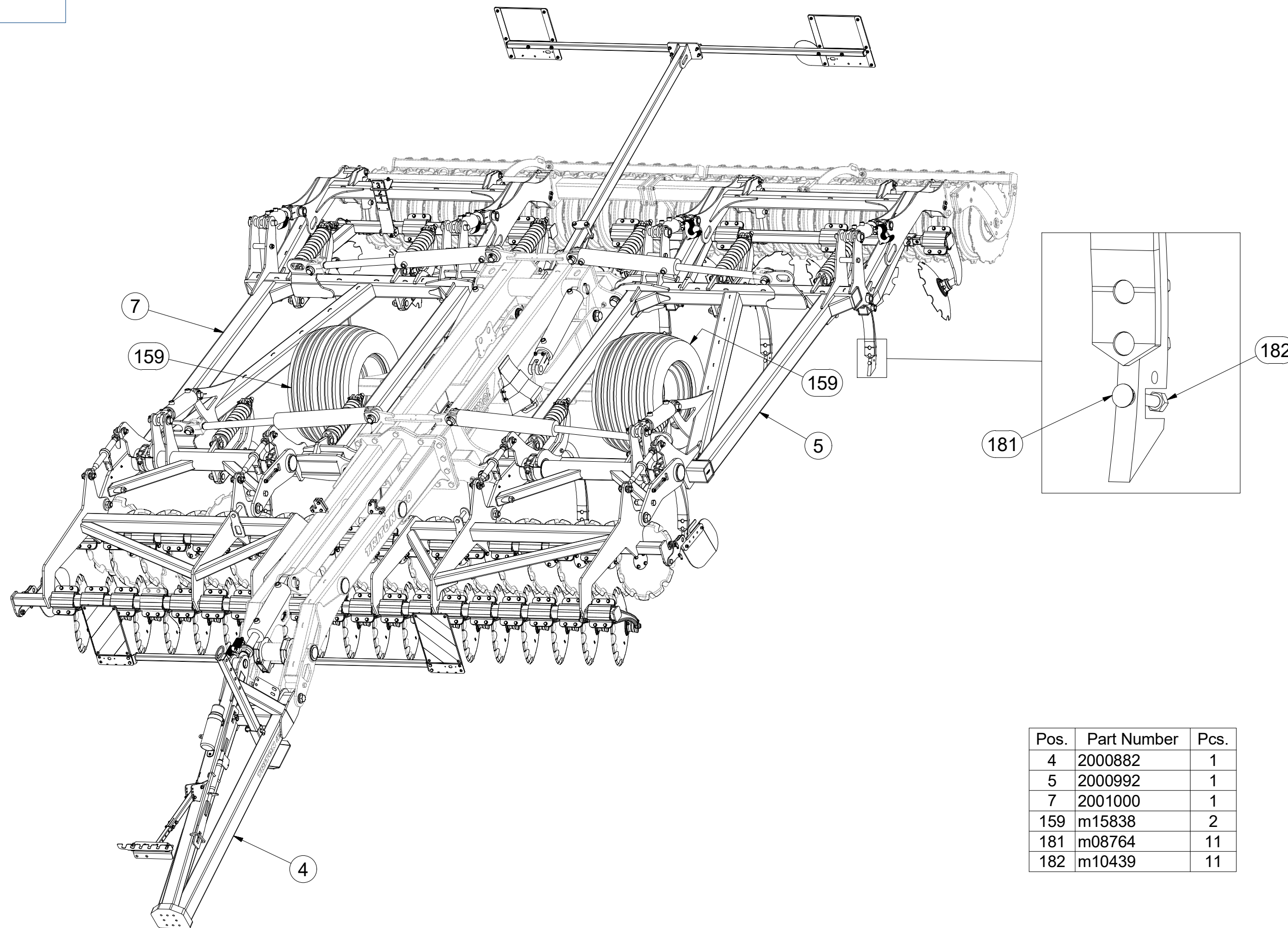
Ⓖ FOOTING OF THE MACHINE

Ⓡ ОСНОВАНИЕ МАШИНЫ

Ⓢ PODSTAWA MASZYNY

**Farmet**

**3010164**



Pos.	Part Number	Pcs.
4	2000882	1
5	2000992	1
7	2001000	1
159	m15838	2
181	m08764	11
182	m10439	11

Ⓒ ZÁKLAD STROJE

Ⓓ UNTERBAU DER MASCHINE

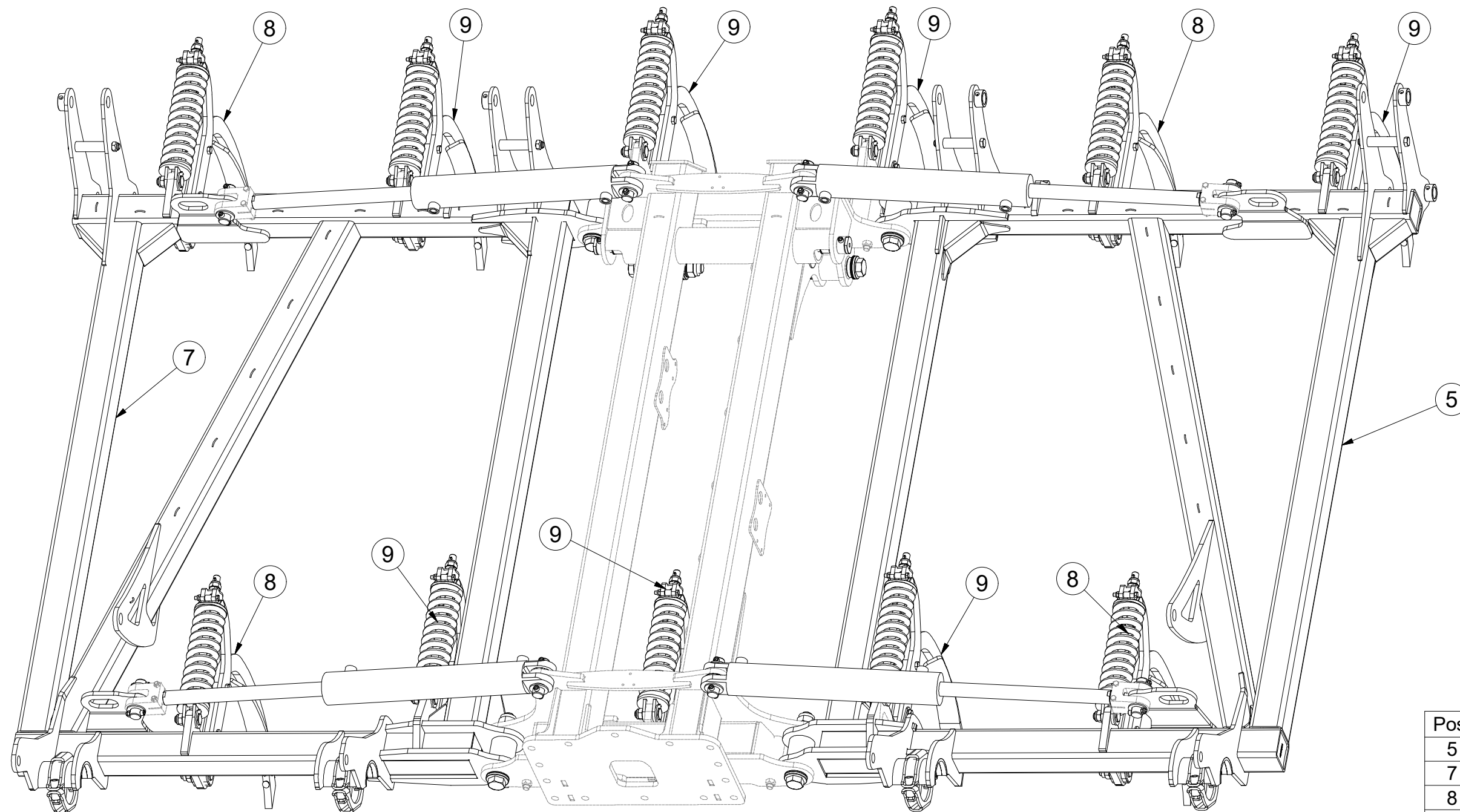
Ⓕ BÂTI DE LA MACHINE

**3010164**

Ⓖ FOOTING OF THE MACHINE

Ⓡ ОСНОВАНИЕ МАШИНЫ

Ⓢ PODSTAWA MASZYNY



Pos.	Part Number	Pcs.
5	2000992	1
7	2001000	1
8	3010575	4
9	3010576	7



☉ ZÁKLAD STROJE

☐ UNTERBAU DER MASCHINE

☐ BÂTI DE LA MACHINE

☉ FOOTING OF THE MACHINE

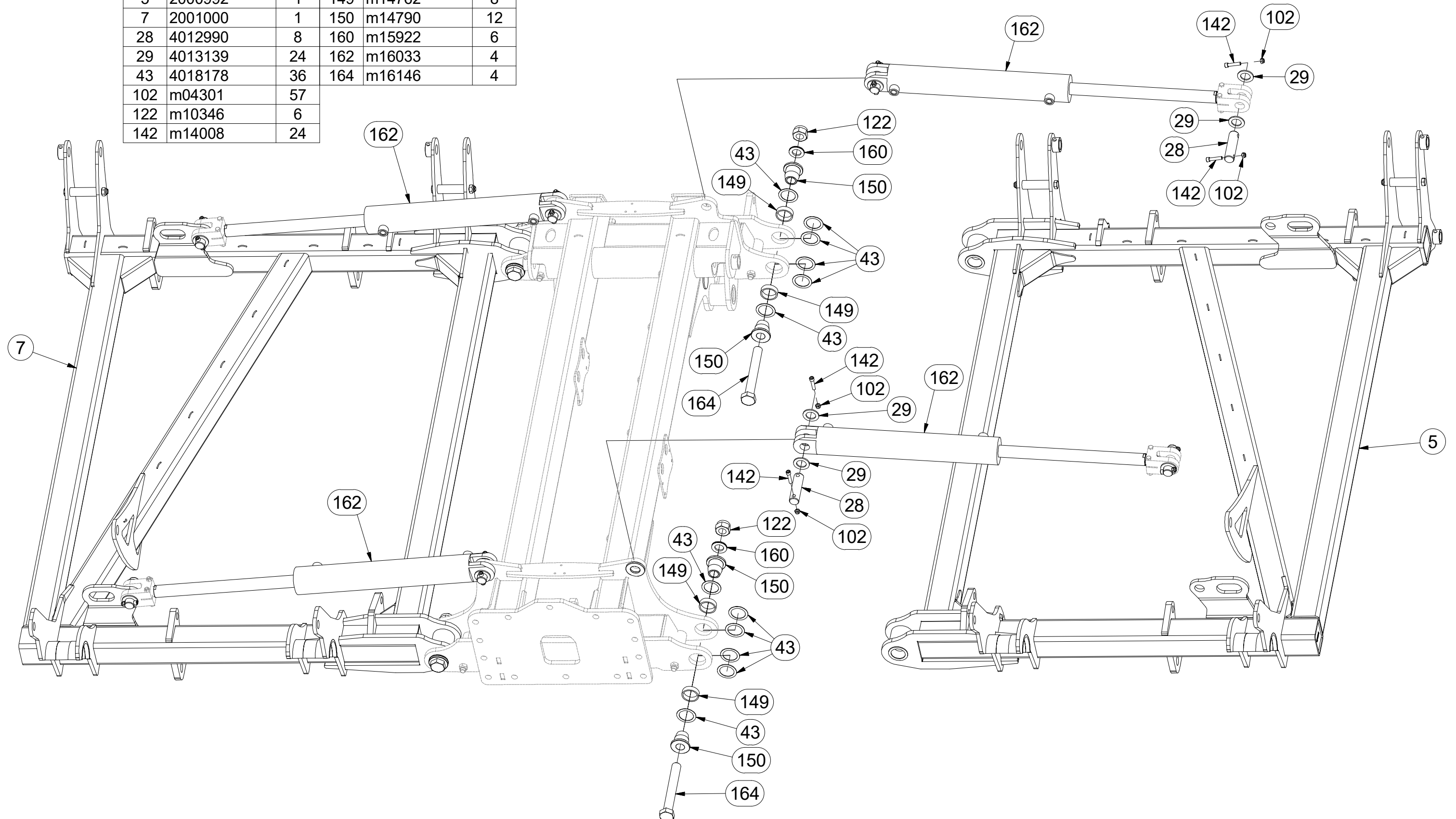
☐ ОСНОВАНИЕ МАШИНЫ

☐ PODSTAWA MASZYNY



**3010164**

Pos.	Part Number	Pcs.	Pos.	Part Number	Pcs.
5	2000992	1	149	m14762	8
7	2001000	1	150	m14790	12
28	4012990	8	160	m15922	6
29	4013139	24	162	m16033	4
43	4018178	36	164	m16146	4
102	m04301	57			
122	m10346	6			
142	m14008	24			



Ⓒ ZÁKLAD STROJE

Ⓓ UNTERBAU DER MASCHINE

Ⓕ BÂTI DE LA MACHINE

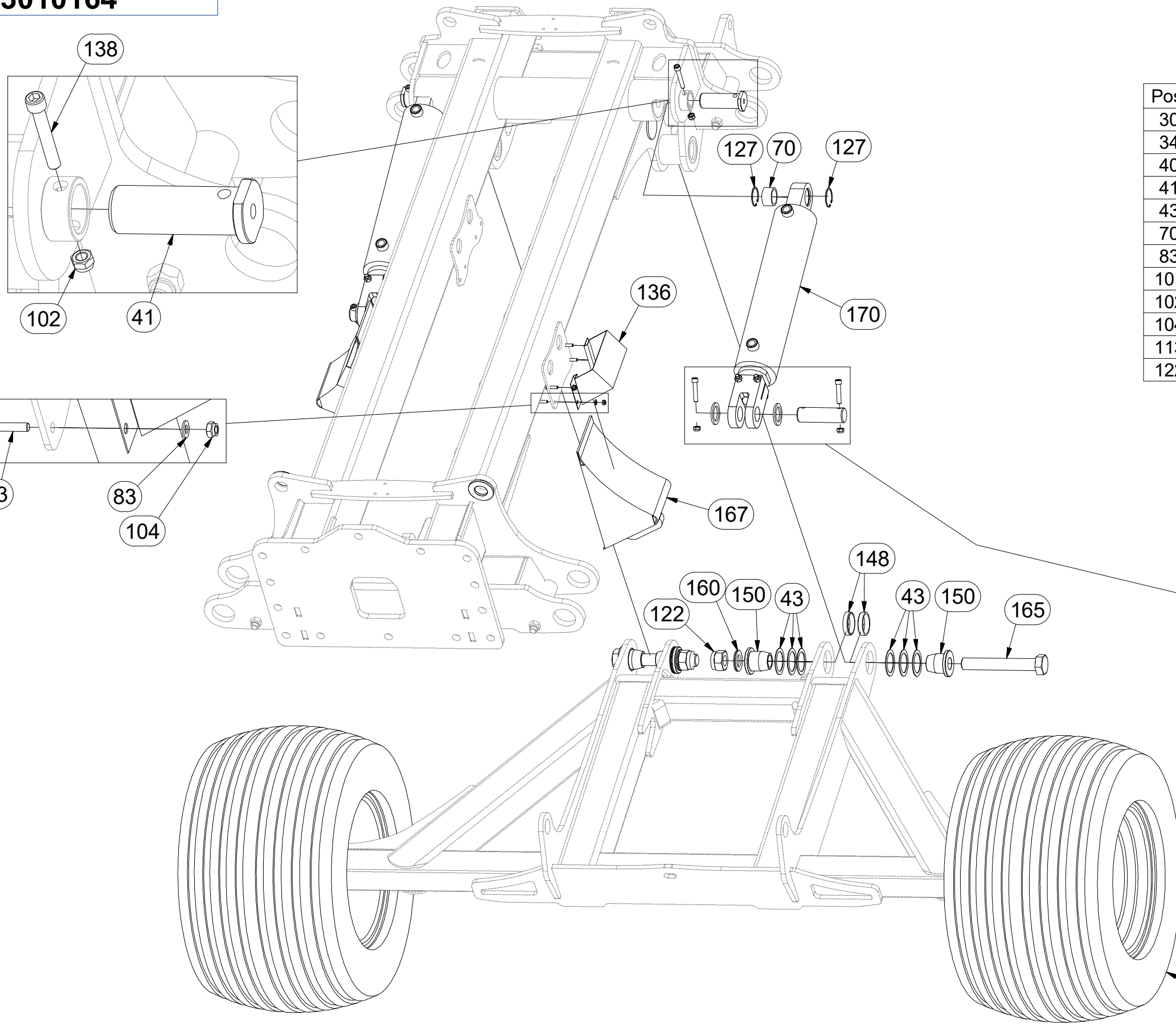
Ⓖ FOOTING OF THE MACHINE

Ⓡ ОСНОВАНИЕ МАШИНЫ

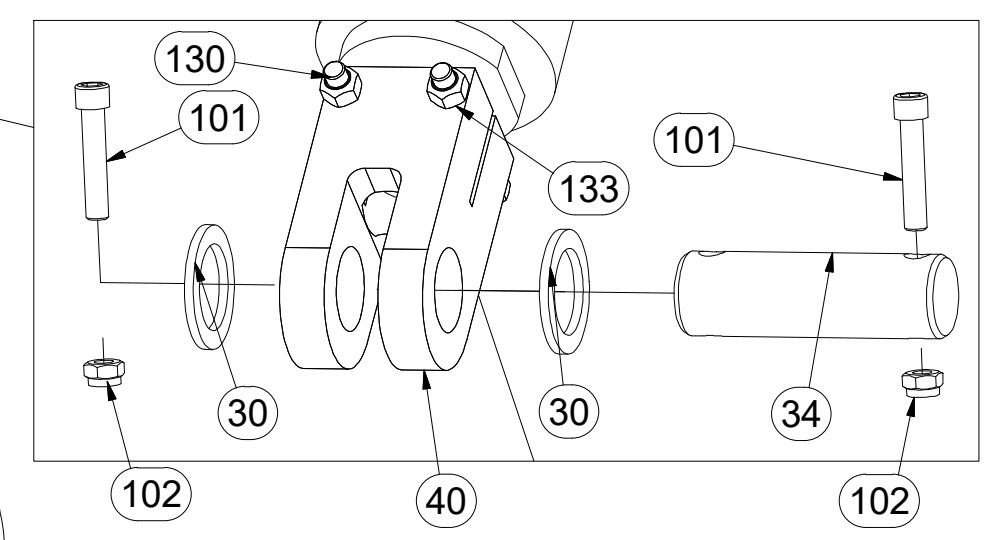
Ⓢ PODSTAWA MASZYNY



**3010164**



Pos.	Part Number	Pcs.	Pos.	Part Number	Pcs.
30	4013561	4	127	m10966	4
34	4015693	2	130	m11598	4
40	4018091	2	133	m12134	4
41	4018092	2	136	m12572	2
43	4018178	36	138	m13033	14
70	4020388	2	148	m14761	4
83	m01203	16	150	m14790	12
101	m04293	4	159	m15838	2
102	m04301	57	160	m15922	6
104	m04503	40	165	m16147	2
113	m07788	8	167	m16186	2
122	m10346	6	170	m17199	2





☉ ZÁKLAD STROJE

☉ UNTERBAU DER MASCHINE

☉ BÂTI DE LA MACHINE

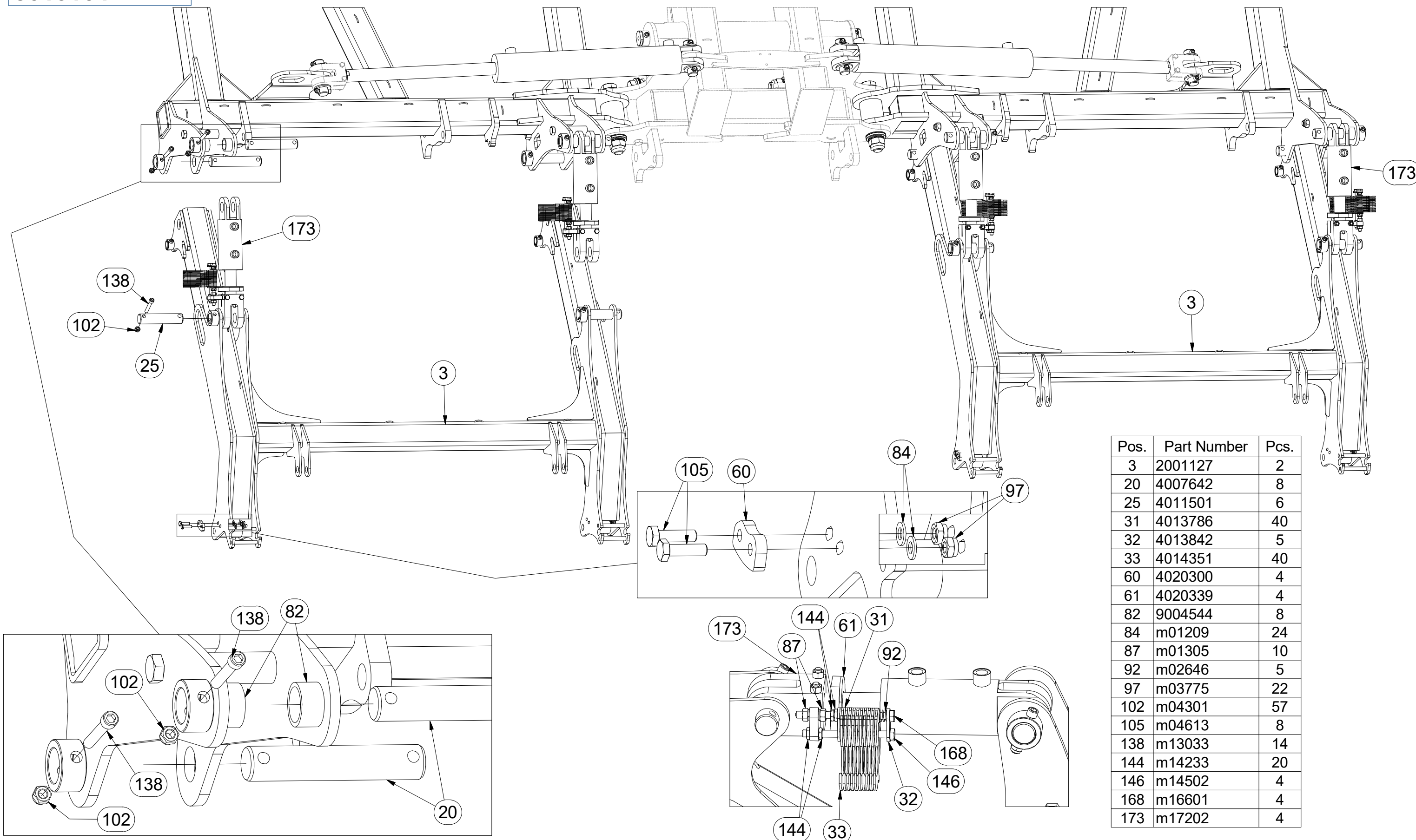
☉ FOOTING OF THE MACHINE

☉ ОСНОВАНИЕ МАШИНЫ

☉ PODSTAWA MASZYNY



**3010164**



Pos.	Part Number	Pcs.
3	2001127	2
20	4007642	8
25	4011501	6
31	4013786	40
32	4013842	5
33	4014351	40
60	4020300	4
61	4020339	4
82	9004544	8
84	m01209	24
87	m01305	10
92	m02646	5
97	m03775	22
102	m04301	57
105	m04613	8
138	m13033	14
144	m14233	20
146	m14502	4
168	m16601	4
173	m17202	4

☉ ZÁKLAD STROJE

☉ UNTERBAU DER MASCHINE

☉ BÂTI DE LA MACHINE

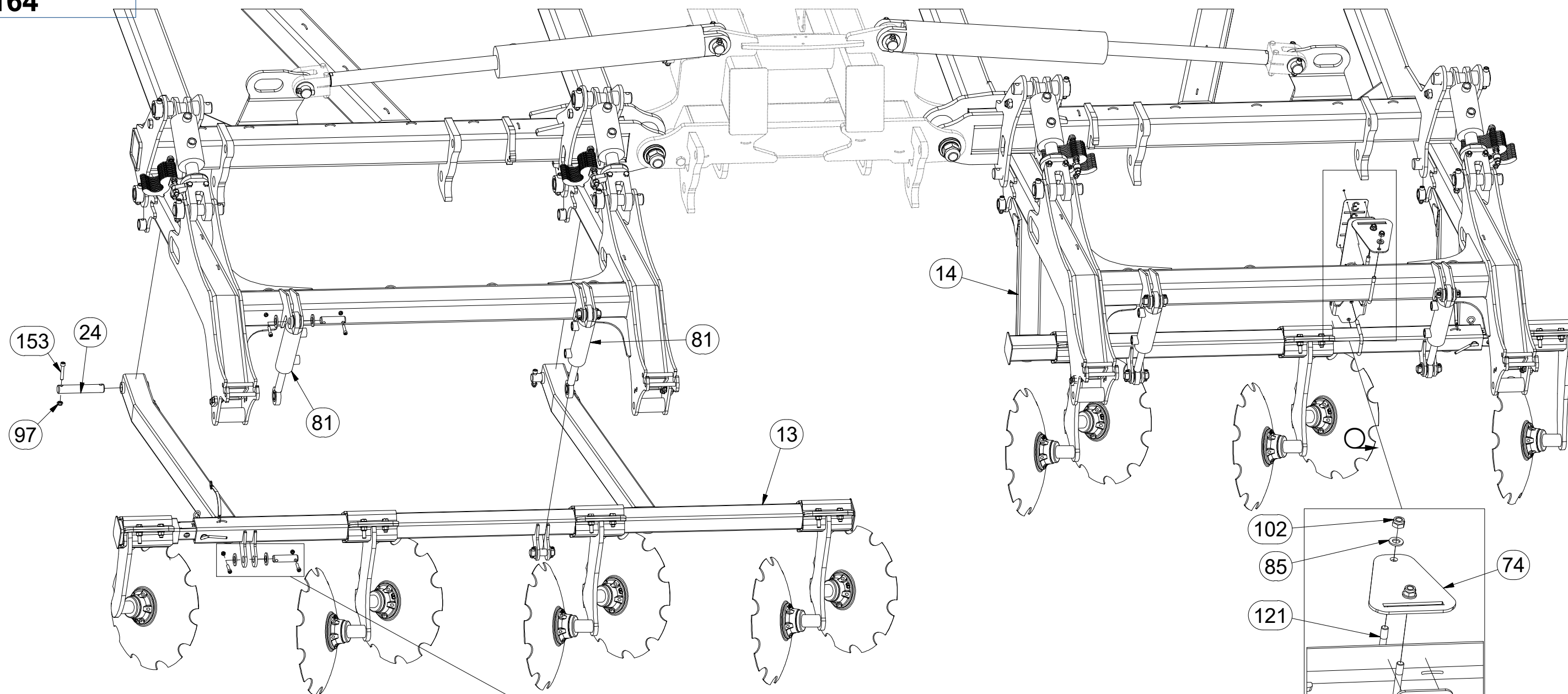
☉ FOOTING OF THE MACHINE

☉ ОСНОВАНИЕ МАШИНЫ

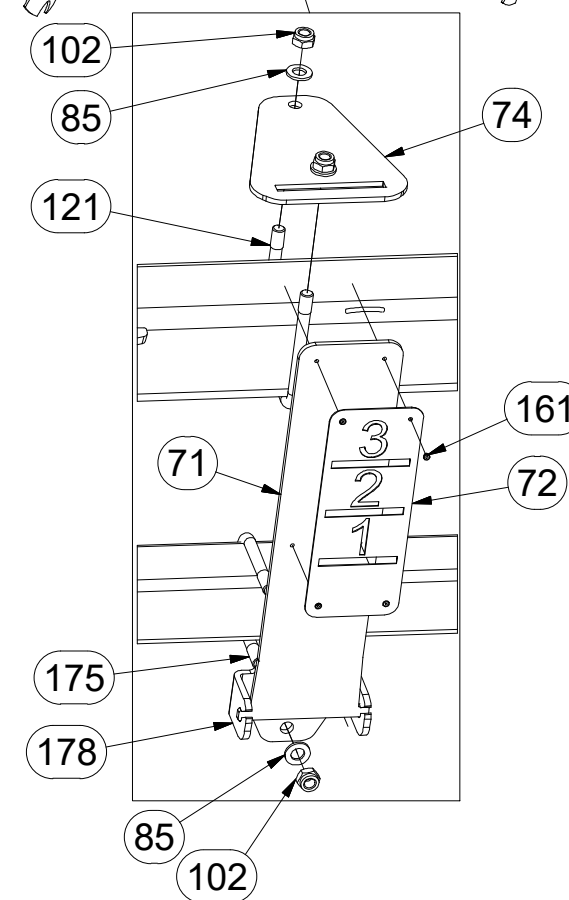
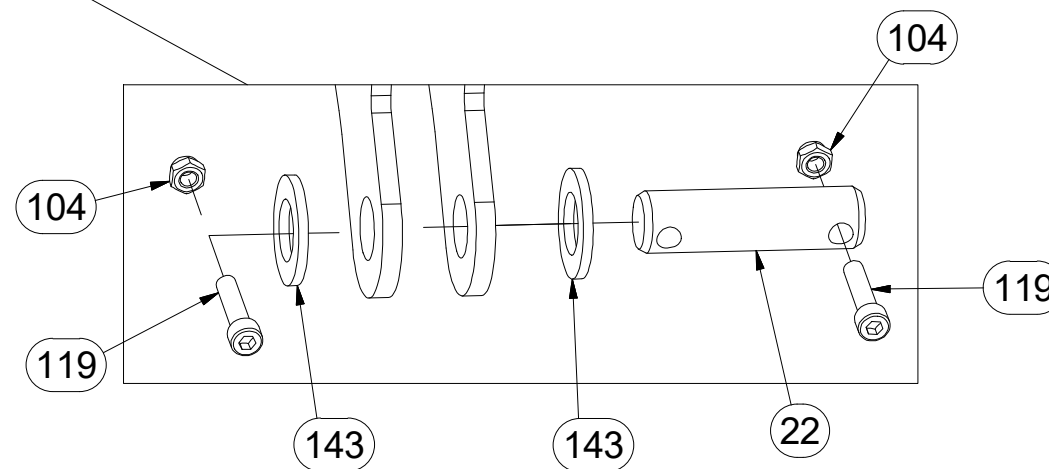
☉ PODSTAWA MASZYNY



**3010164**



Pos.	Part Number	Pcs.	Pos.	Part Number	Pcs.
13	3011695	1	119	m09464	32
14	3011696	1	121	m10074	1
22	4010391	8	143	m14028	32
24	4011050	4	153	m14863	4
71	4020401	1	161	m15987	4
72	4020403	1	175	m17233	1
74	4020411	1	178	4022918	1
81	9004526	4			
85	m01214	23			
97	m03775	22			
102	m04301	57			
104	m04503	40			





Ⓒ ZÁKLAD STROJE

Ⓓ UNTERBAU DER MASCHINE

Ⓕ BÂTI DE LA MACHINE

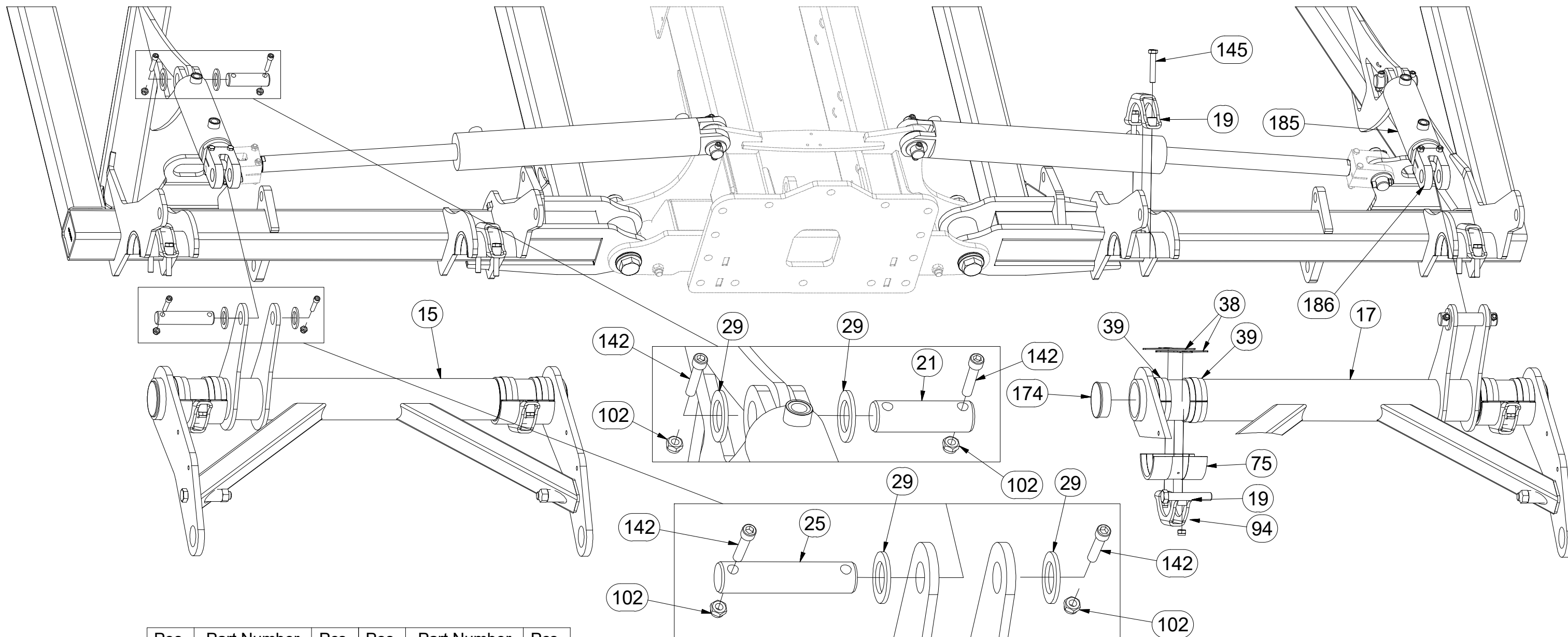
Ⓖ FOOTING OF THE MACHINE

Ⓡ ОСНОВАНИЕ МАШИНЫ

Ⓢ PODSTAWA MASZYNY



**3010164**



Pos.	Part Number	Pcs.	Pos.	Part Number	Pcs.
15	3010140	1	75	4020970	4
17	3010162	1	94	m03683	22
19	3010453	8	102	m04301	57
21	4007816	2	142	m14008	24
25	4011501	6	145	m14483	8
29	4013139	24	174	m17204	10
38	4018061	8	185	m17200	2
39	4018086	16	186	m11601	2

☉ ZÁKLAD STROJE

☉ UNTERBAU DER MASCHINE

☉ BÂTI DE LA MACHINE

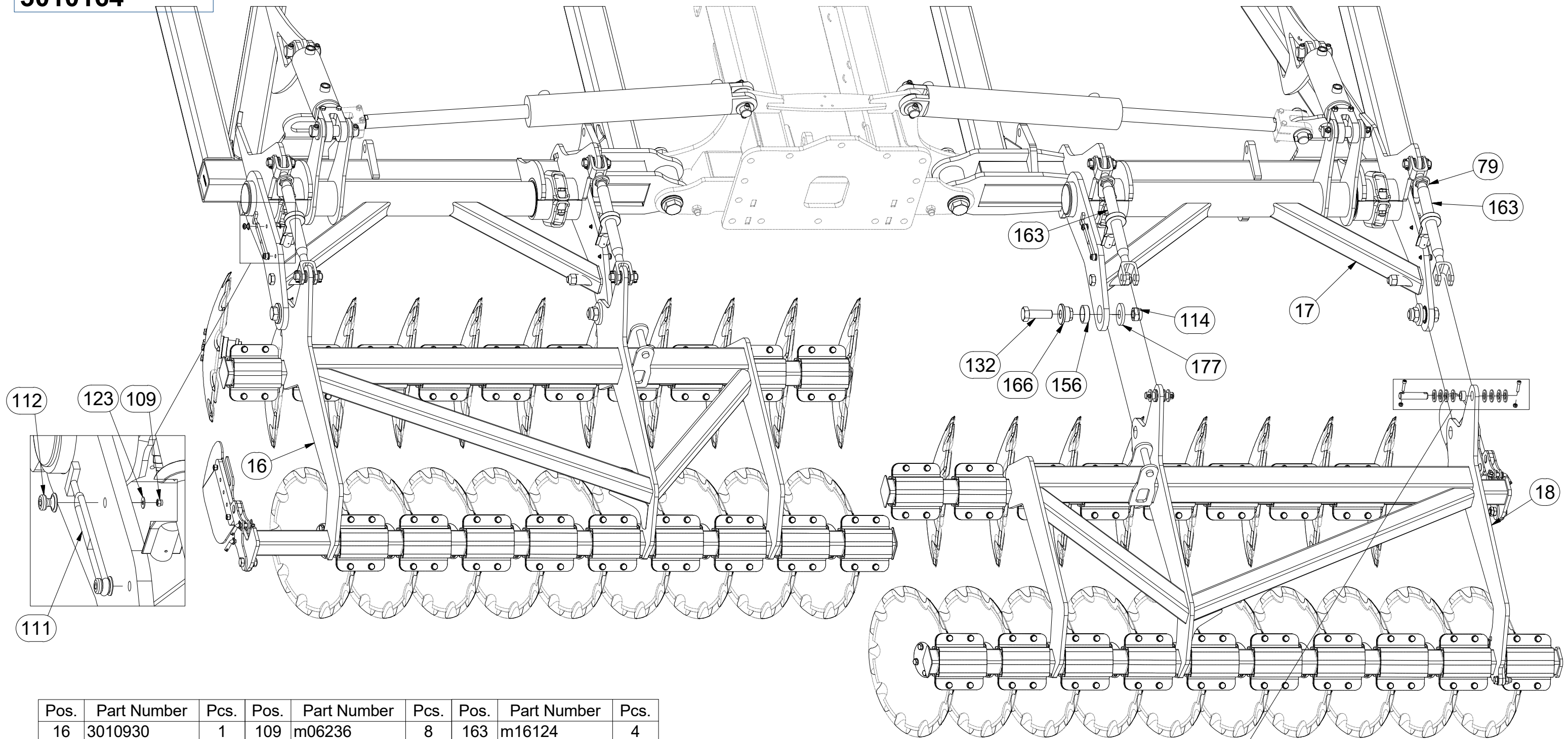
☉ FOOTING OF THE MACHINE

☉ ОСНОВАНИЕ МАШИНЫ

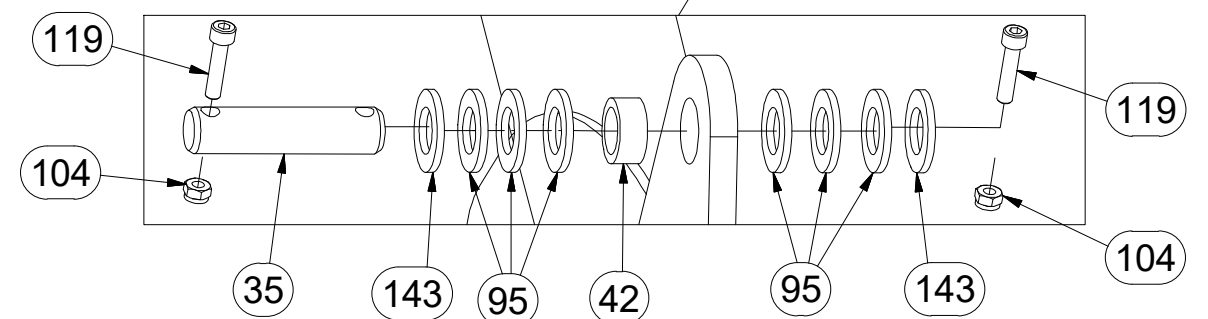
☉ PODSTAWA MASZYNY



**3010164**



Pos.	Part Number	Pcs.	Pos.	Part Number	Pcs.	Pos.	Part Number	Pcs.
16	3010930	1	109	m06236	8	163	m16124	4
17	3010162	1	111	m07408	4	166	m16156	4
18	3010923	1	112	m07409	8	177	4001515	4
35	4015706	8	114	m08036	7			
42	4018100	8	119	m09464	32			
79	4020996	4	123	m10438	8			
95	m03718	56	132	m12009	4			
104	m04503	40	143	m14028	32			
			156	m15645	4			





Ⓒ ZÁKLAD STROJE

Ⓓ UNTERBAU DER MASCHINE

Ⓕ BÂTI DE LA MACHINE

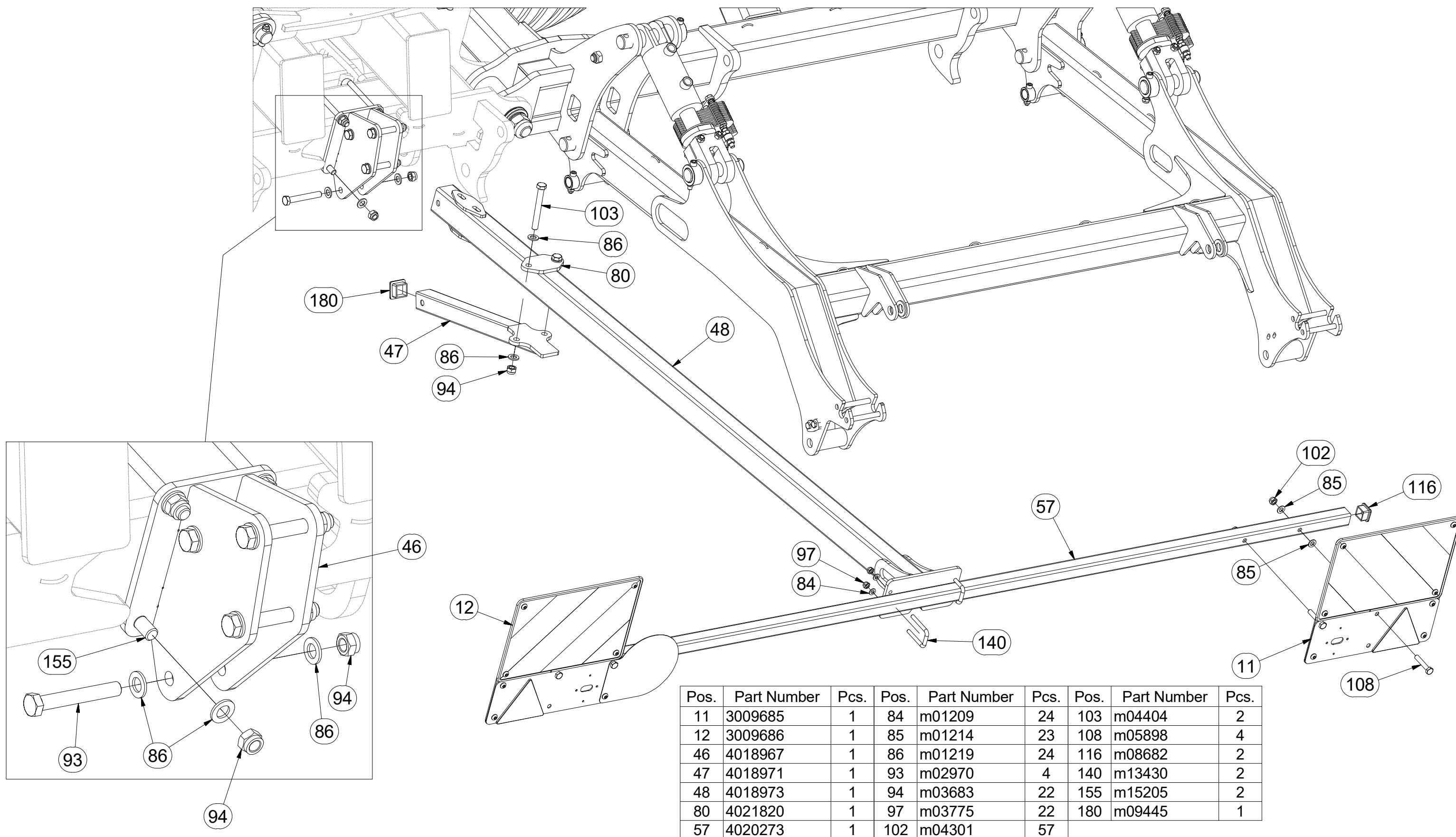
Ⓖ FOOTING OF THE MACHINE

Ⓡ ОСНОВАНИЕ МАШИНЫ

Ⓢ PODSTAWA MASZINY



**3010164**



Pos.	Part Number	Pcs.	Pos.	Part Number	Pcs.	Pos.	Part Number	Pcs.
11	3009685	1	84	m01209	24	103	m04404	2
12	3009686	1	85	m01214	23	108	m05898	4
46	4018967	1	86	m01219	24	116	m08682	2
47	4018971	1	93	m02970	4	140	m13430	2
48	4018973	1	94	m03683	22	155	m15205	2
80	4021820	1	97	m03775	22	180	m09445	1
57	4020273	1	102	m04301	57			

Ⓒ ZÁKLAD STROJE

Ⓓ UNTERBAU DER MASCHINE

Ⓕ BÂTI DE LA MACHINE

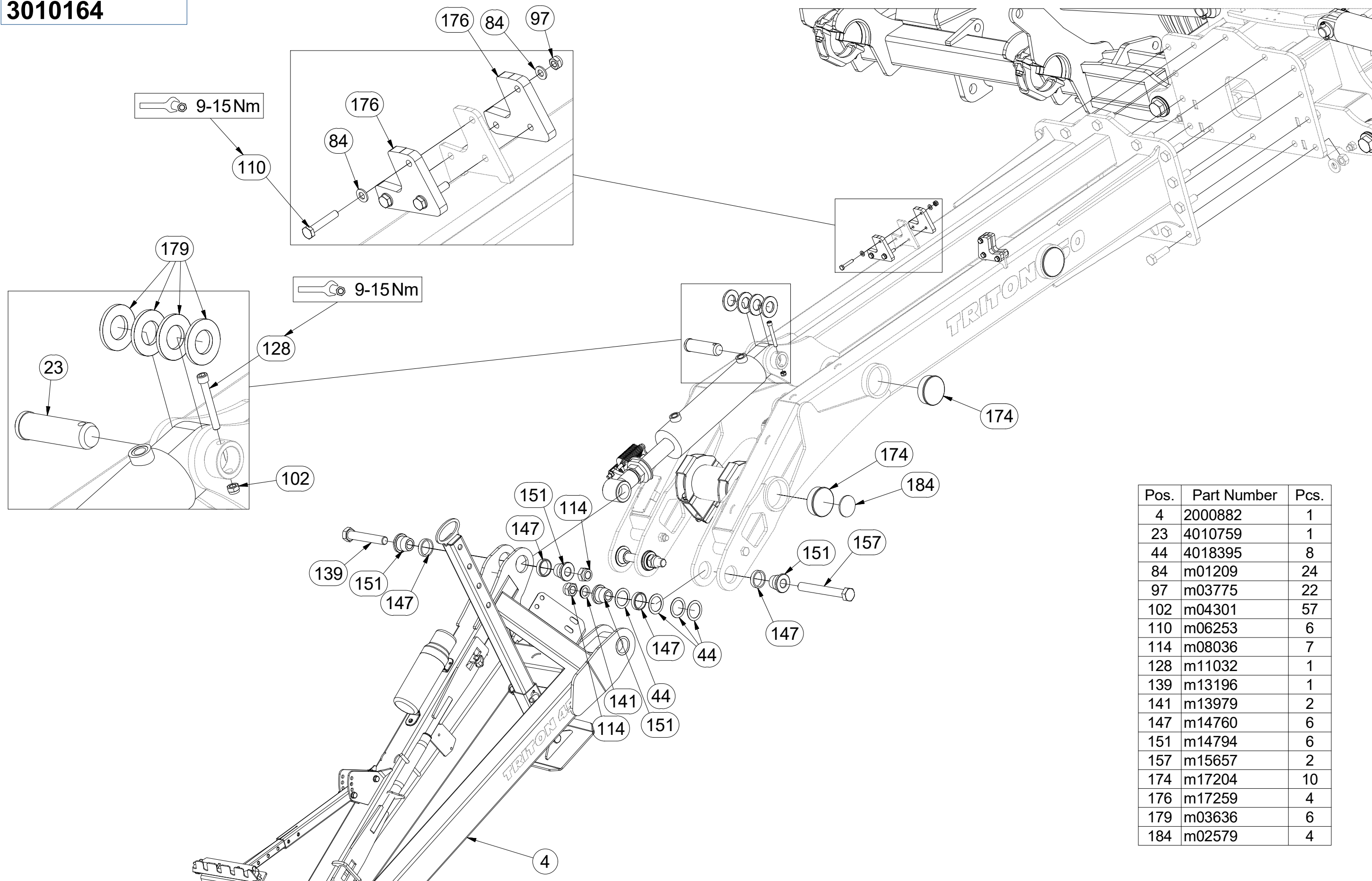
Ⓖ FOOTING OF THE MACHINE

Ⓡ ОСНОВАНИЕ МАШИНЫ

Ⓢ PODSTAWA MASZyny



**3010164**



Pos.	Part Number	Pcs.
4	2000882	1
23	4010759	1
44	4018395	8
84	m01209	24
97	m03775	22
102	m04301	57
110	m06253	6
114	m08036	7
128	m11032	1
139	m13196	1
141	m13979	2
147	m14760	6
151	m14794	6
157	m15657	2
174	m17204	10
176	m17259	4
179	m03636	6
184	m02579	4



Ⓒ ZÁKLAD STROJE

Ⓓ UNTERBAU DER MASCHINE

Ⓕ BÂTI DE LA MACHINE

**3010164**

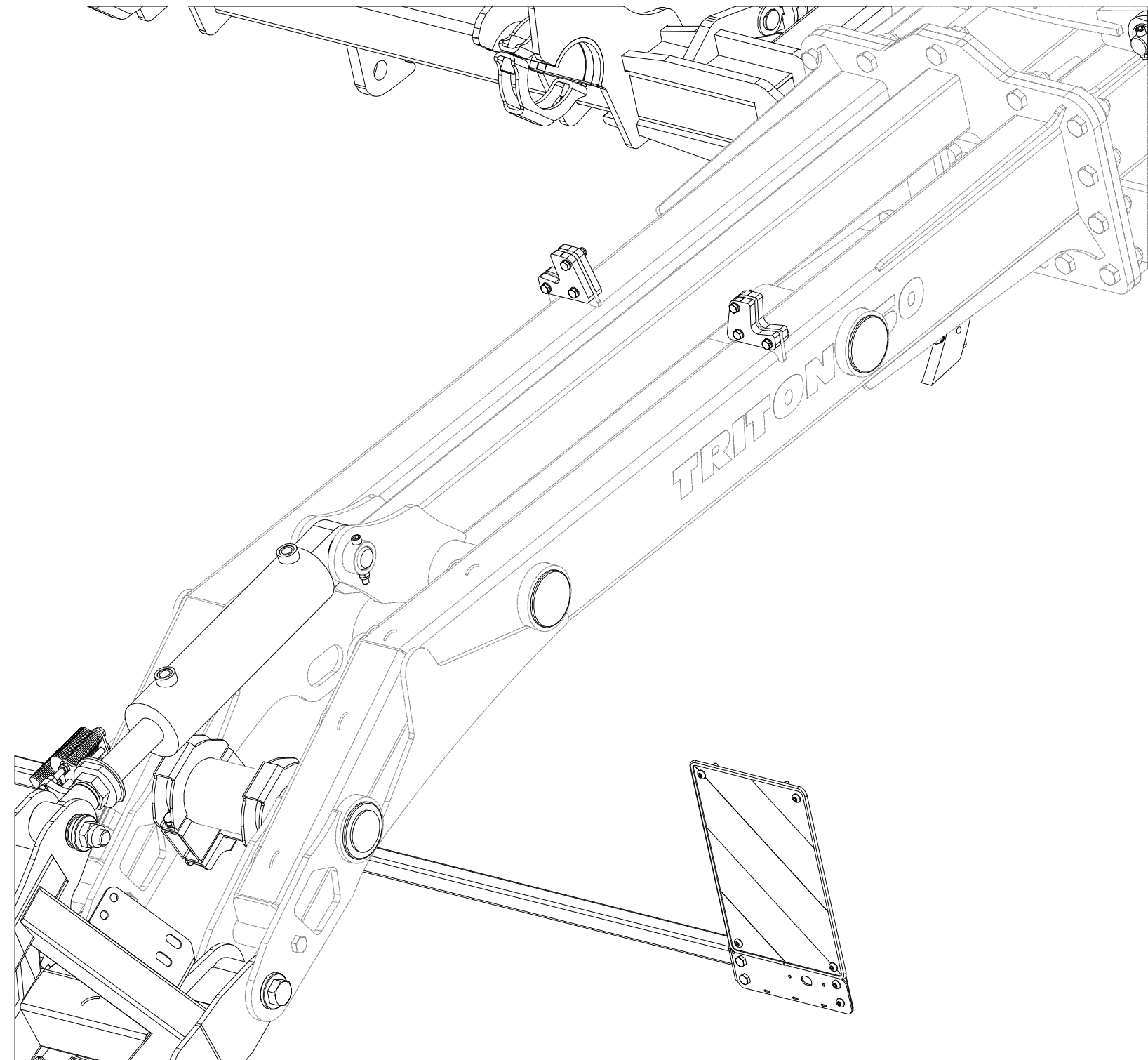
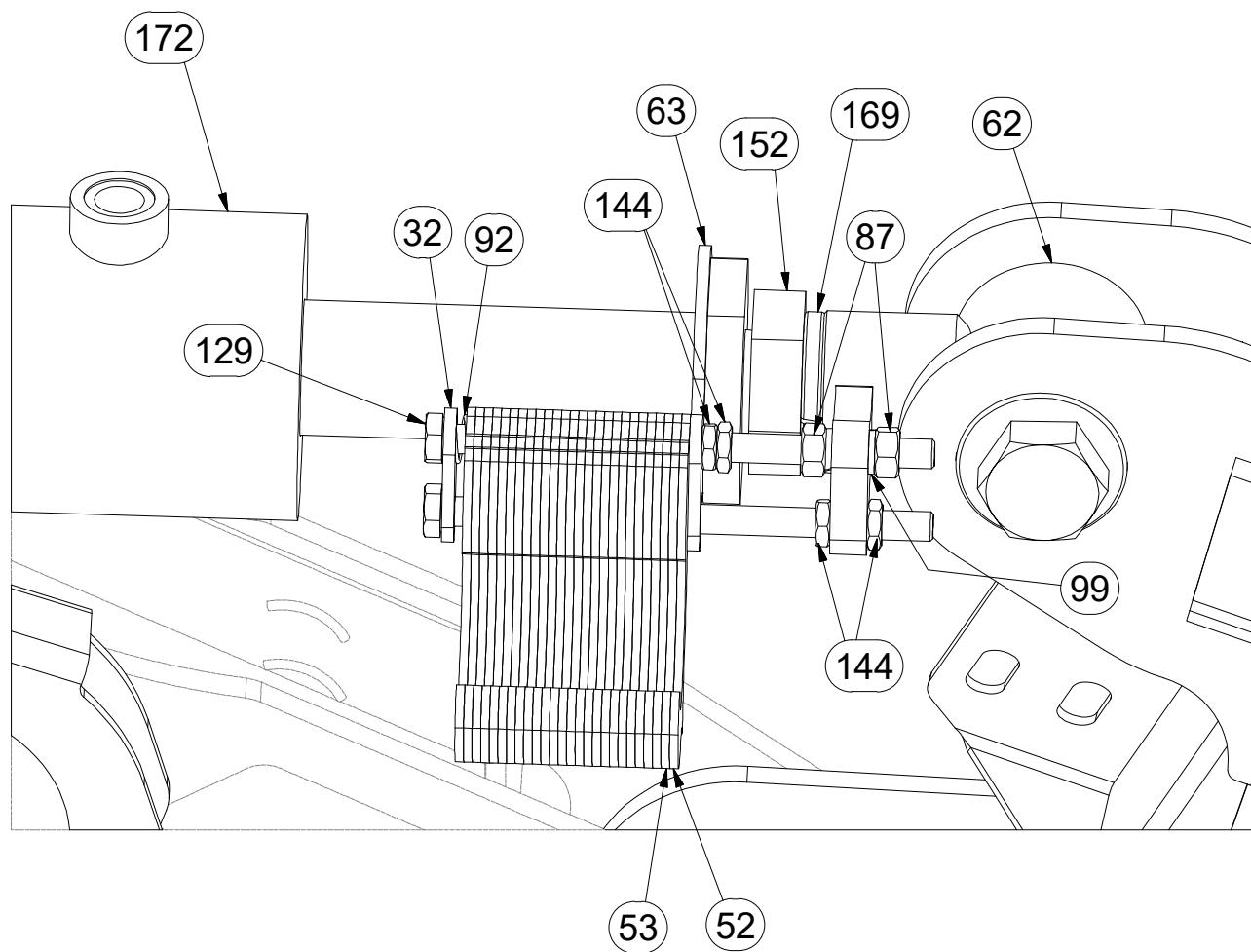
Ⓖ FOOTING OF THE MACHINE

Ⓡ ОСНОВАНИЕ МАШИНЫ

Ⓢ PODSTAWA MASZYNY



Pos.	Part Number	Pcs.	Pos.	Part Number	Pcs.
32	4013842	5	99	m03988	10
52	4019048	13	129	m11150	2
53	4019049	13	144	m14233	20
62	4020344	1	152	m14826	1
63	4020345	1	169	m16751	1
87	m01305	10	172	m17201	1
92	m02646	5			



Ⓒ ZÁKLAD STROJE

Ⓓ UNTERBAU DER MASCHINE

Ⓕ BÂTI DE LA MACHINE

Ⓖ FOOTING OF THE MACHINE

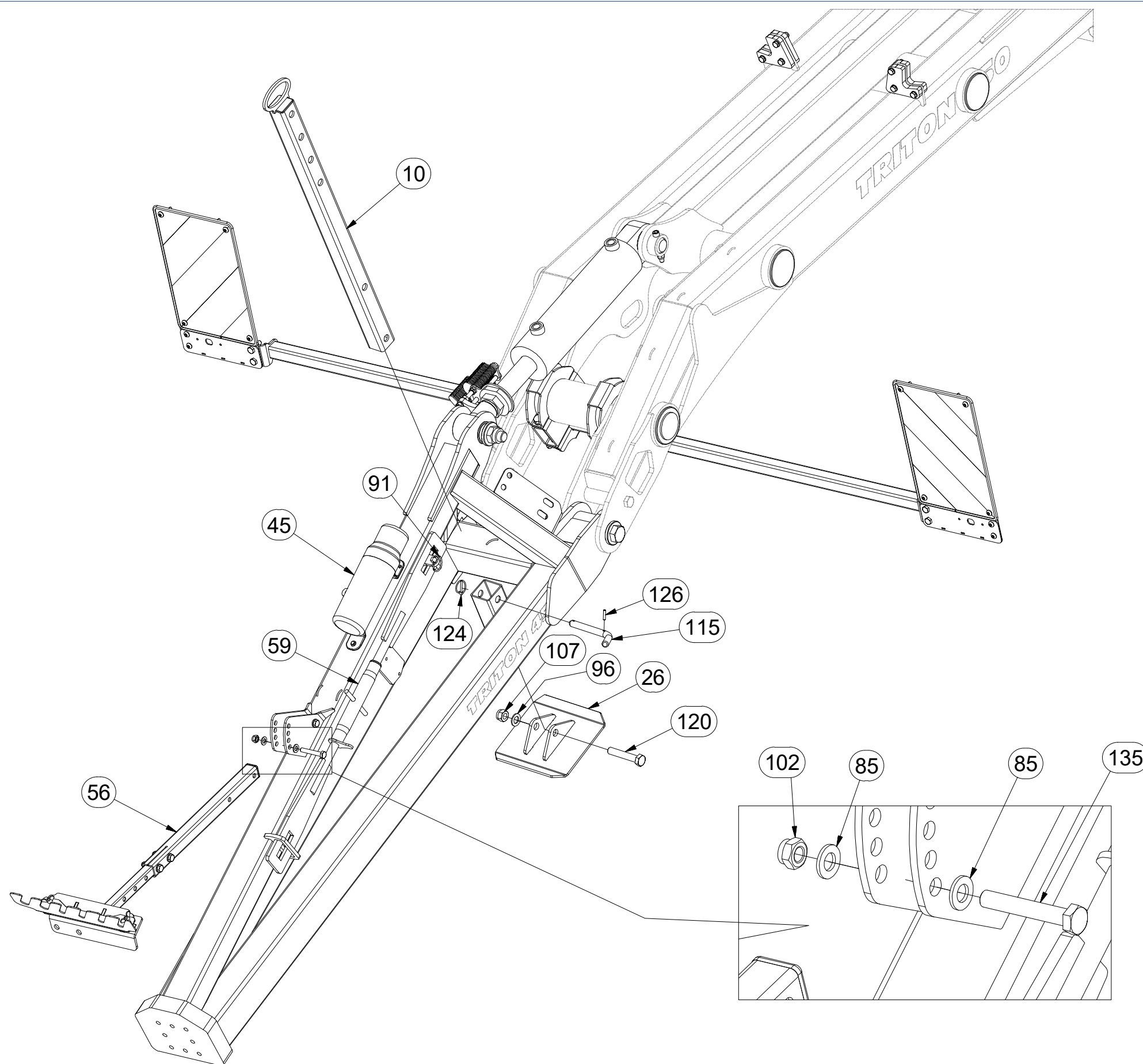
Ⓡ ОСНОВАНИЕ МАШИНЫ

Ⓢ PODSTAWA MASZYNY



**3010164**

Pos.	Part Number	Pcs.
10	3009084	1
26	4011550	1
45	4018483	1
56	3011694	1
59	4020294	1
85	m01214	23
91	m02505	1
96	m03768	1
102	m04301	57
107	m05648	1
115	m08386	1
120	m09641	1
124	m10454	1
126	m10869	1
135	m12493	2



Ⓒ ZÁKLAD STROJE

Ⓓ UNTERBAU DER MASCHINE

Ⓕ BÂTI DE LA MACHINE

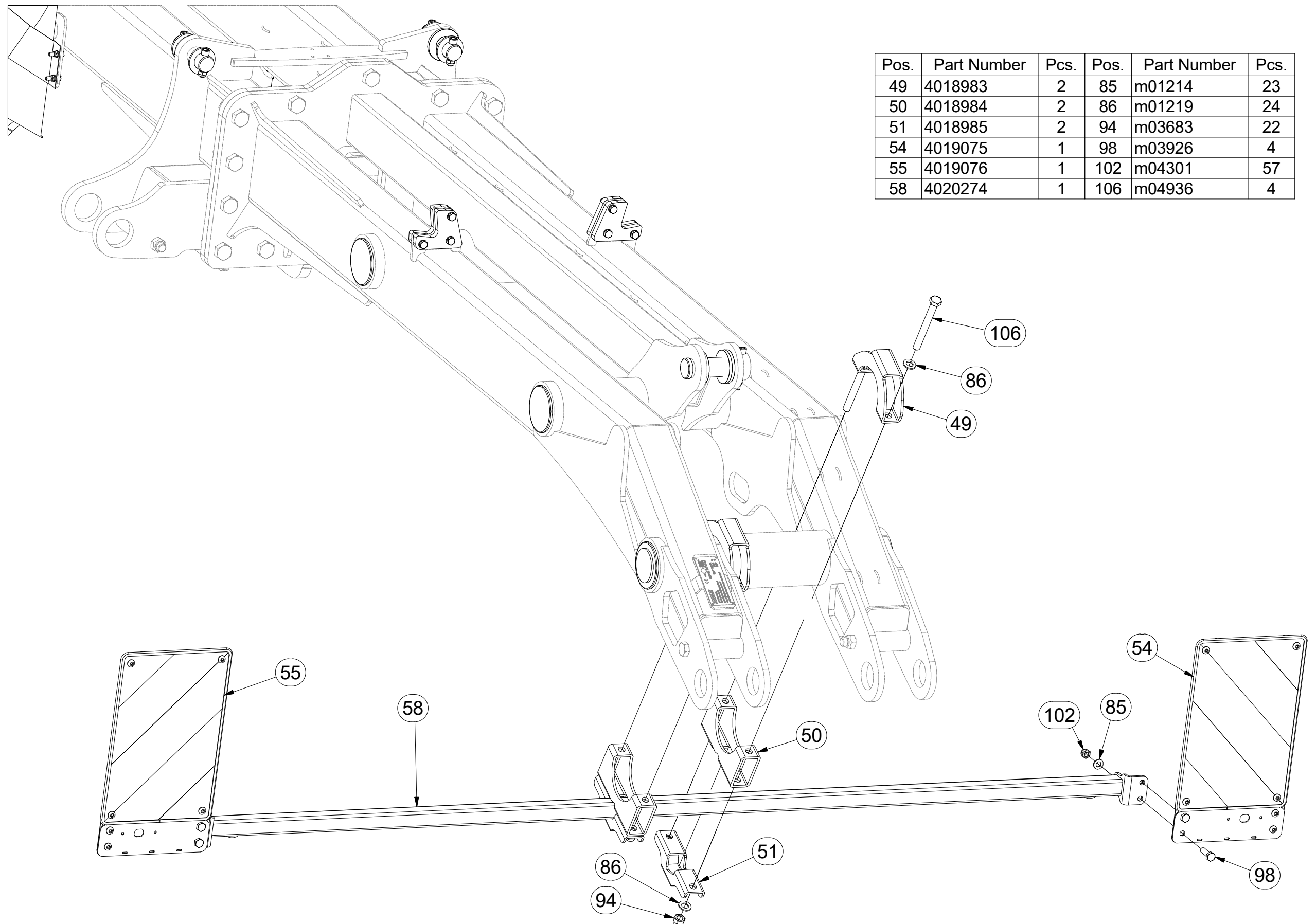
Ⓖ FOOTING OF THE MACHINE

Ⓡ ОСНОВАНИЕ МАШИНЫ

Ⓢ PODSTAWA MASZYNY



**3010164**



Pos.	Part Number	Pcs.	Pos.	Part Number	Pcs.
49	4018983	2	85	m01214	23
50	4018984	2	86	m01219	24
51	4018985	2	94	m03683	22
54	4019075	1	98	m03926	4
55	4019076	1	102	m04301	57
58	4020274	1	106	m04936	4

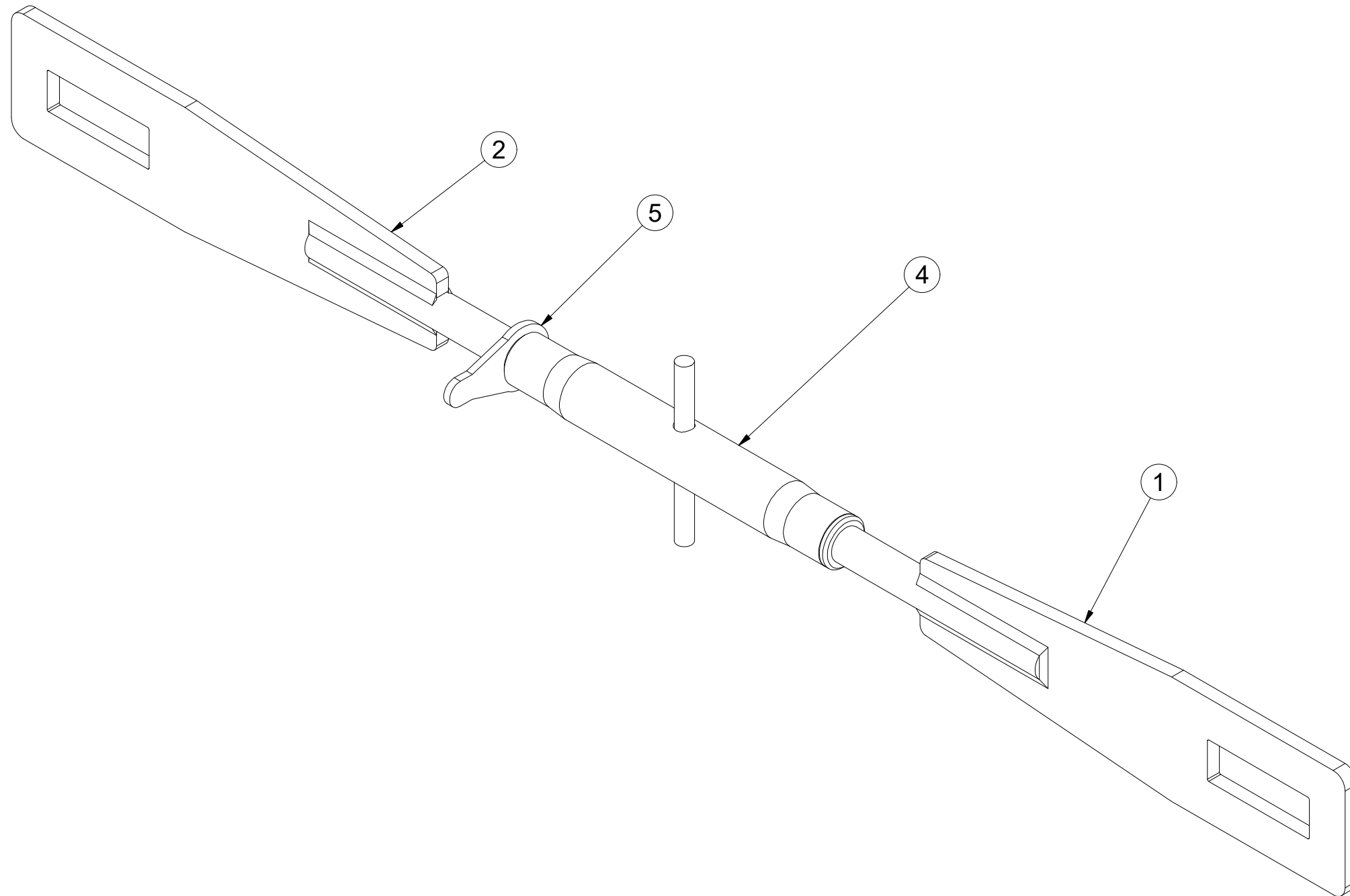


Ⓒ SPOJOVACÍ TÁHLO  
Ⓓ VERBINDUNGSSTANGE  
Ⓕ TIGE DE RACCORDEMENT

Ⓖ CONNECTING ROD  
Ⓡ СОЕДИНИТЕЛЬНАЯ ТЯГА  
Ⓢ KORBOWÓD



**4020294**



Pos.	Part Number	Pcs.
1	4020295	1
2	4020296	1
4	m08880	1
5	m08881	1

Ⓒ SADA TUBUSU

Ⓓ BÜCHSENSATZ

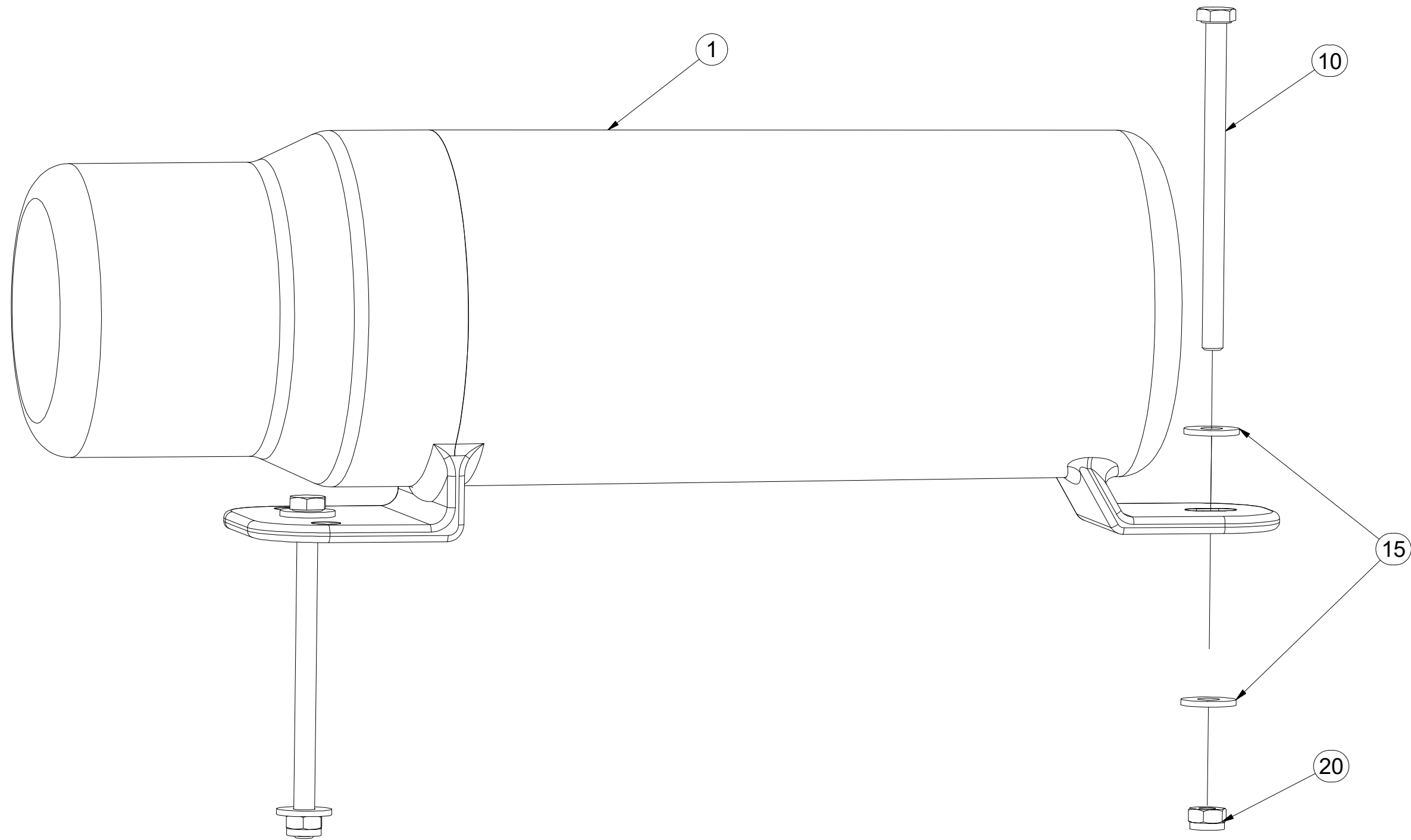
Ⓕ KIT DU TUBE

**4018483**

Ⓖ TUBE SET

Ⓡ КОМПЛЕКТ ТУБУСА

Ⓢ ZESTAW RUREK



Pos.	Part Number	Pcs.
1	m15900	1
10	m16378	2
15	m16612	4
20	m05560	2

Ⓒ SADA TAŽNÉHO OKA

Ⓓ ZUGÖSESATZ

Ⓕ KIT DE L'ŒILLET DE TRACTION

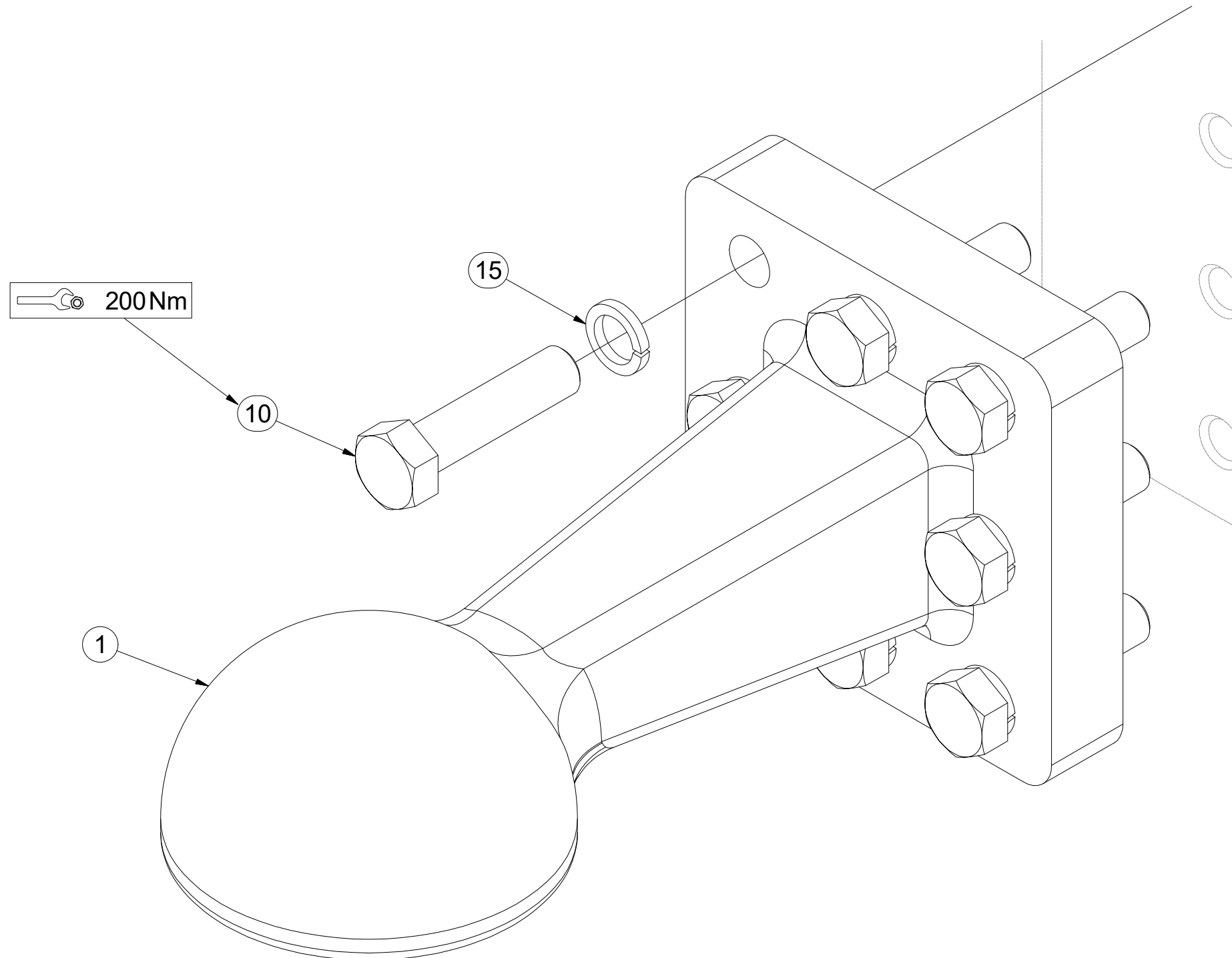
Ⓖ TOWING LUG SET

Ⓡ КОМПЛЕКТ ТЯГОВОГО ДЫШЛА

Ⓣ ZESTAW UCHA HOLOWNICZEGO



**4013531**



Pos.	Part Number	Pcs.
1	m13262	1
10	m12371	8
15	m02157	8



Ⓒ CZ TERČ PŘEDNÍ LEVÝ

Ⓓ D SCHILD, VORDERES, LINKES

Ⓕ F CIBLE AVANT GAUCHE

Ⓖ GB LEFT FRONT DISC

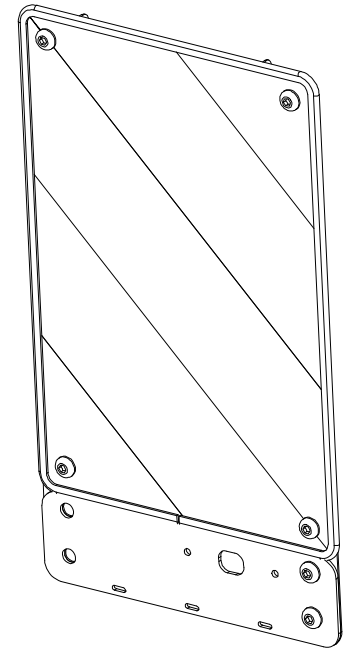
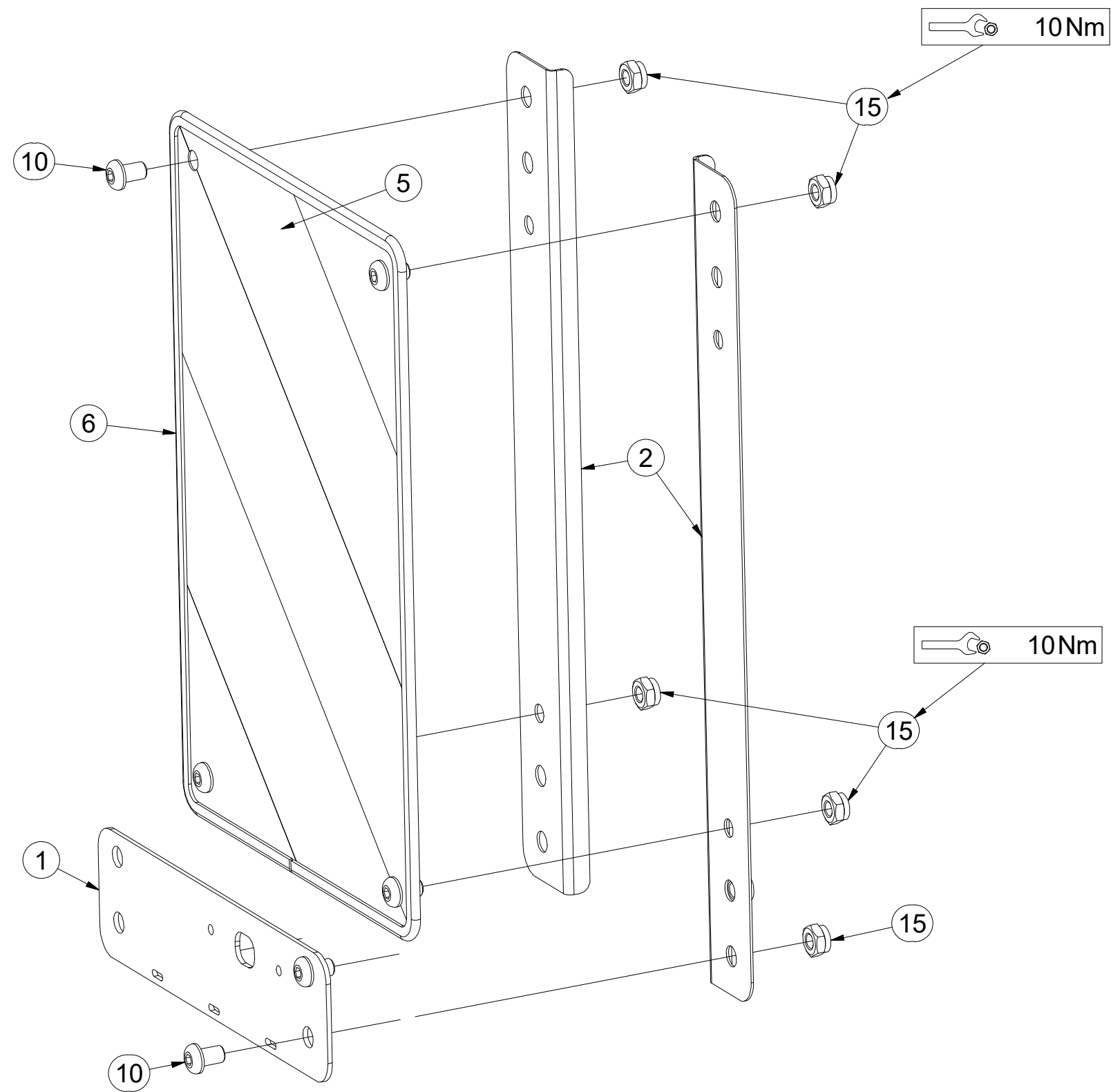
Ⓡ RU ЩИТОК ПЕРЕДНИЙ ЛЕВЫЙ

Ⓟ PL TARCZA PRZEDNIA LEWA



**4019075**

Pos.	Part Number	Pcs.
1	4019247	1
2	4019245	2
5	m16274	1
6	m16628	1
10	m16687	6
15	m03775	6



ⒸZ TERČ PŘEDNÍ PRAVÝ

Ⓓ SCHILD, VORDERES, RECHTES

Ⓕ CIBLE AVANT DROITE

ⒼB RIGHT FRONT DISC

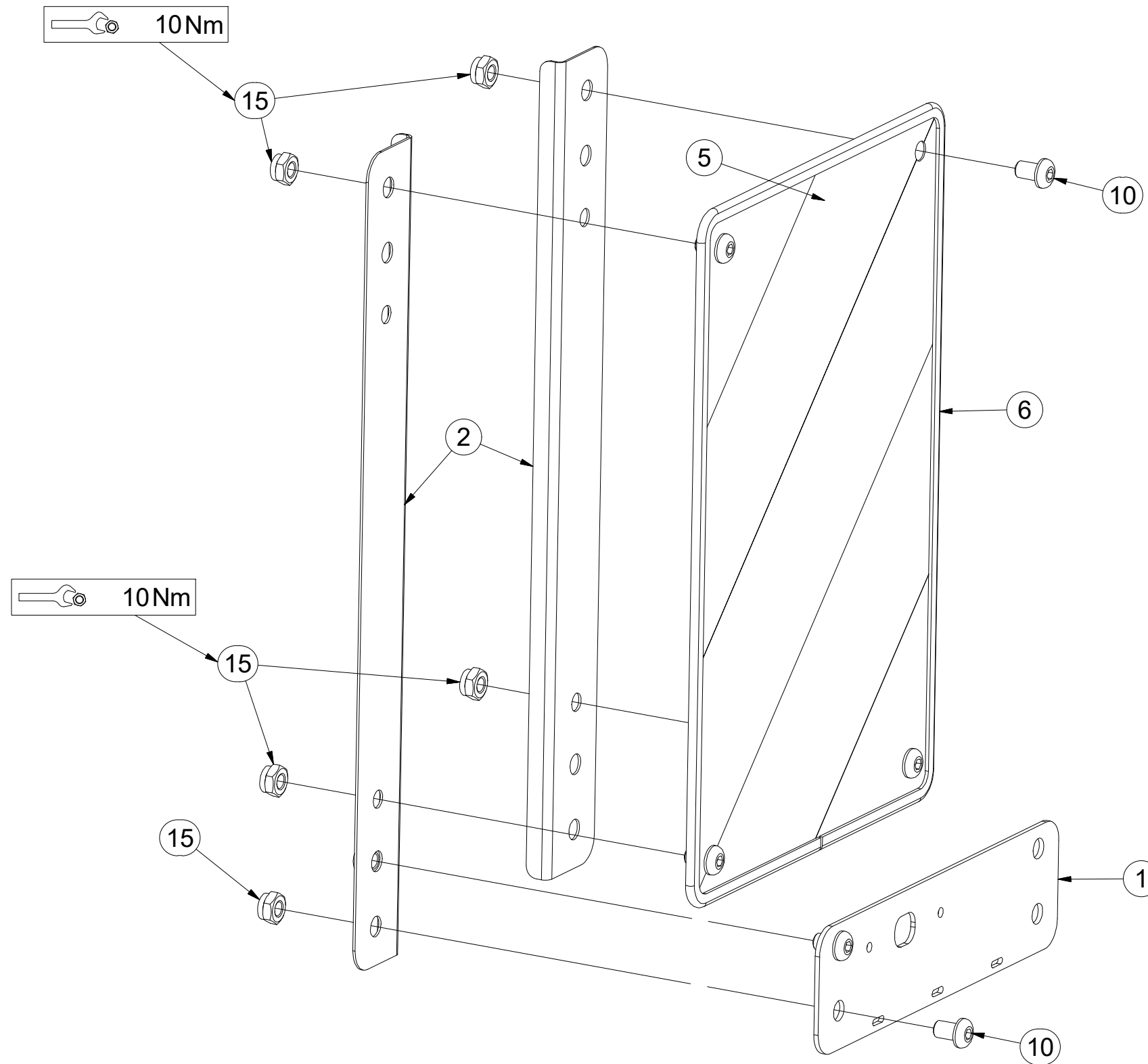
ⒶU ЩИТОК ПЕРЕДНИЙ ПРАВЫЙ

ⒶL TARCZA PRZEDNIA PRAWA



**4019076**

Pos.	Part Number	Pcs.
1	4019247	1
2	4019245	2
5	m16273	1
6	m16628	1
10	m16687	6
15	m03775	6



ⒸZ TERČ ZADNÍ PRAVÝ

Ⓓ SCHILD, HINTERES, RECHTES

Ⓕ CIBLE ARRIÈRE DROITE

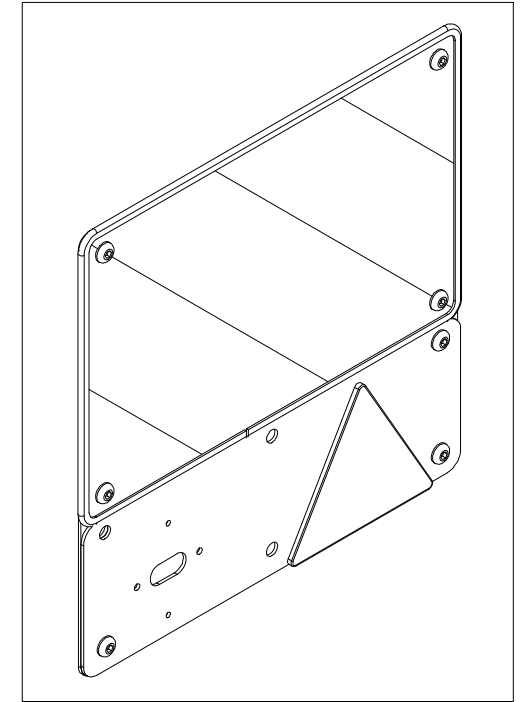
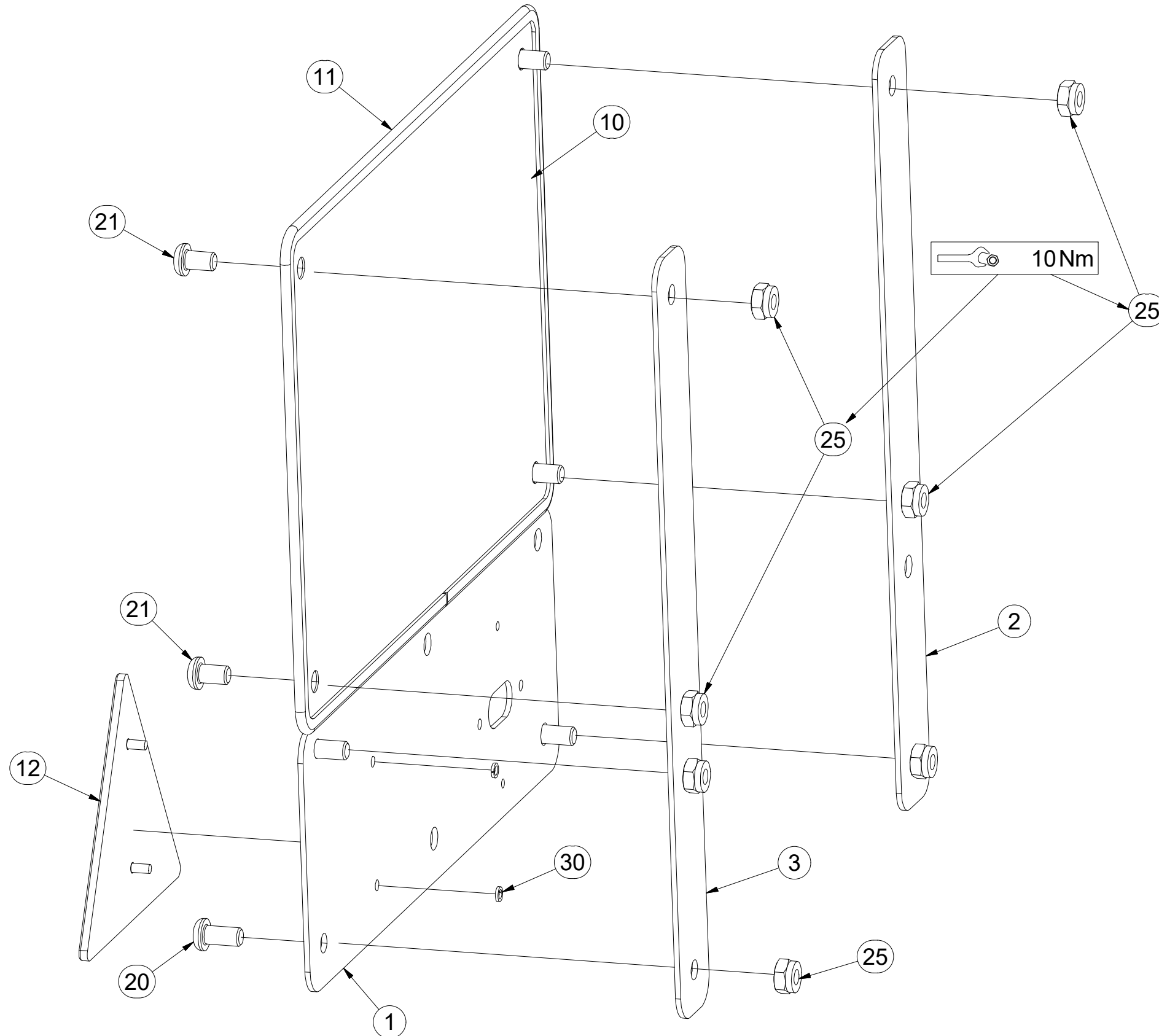
ⒼB RIGHT REAR DISC

ⒶU ЩИТОК ЗАДНИЙ ПРАВЫЙ

ⒶL TARCZA TYLNA PRAWA



**3009685**



Pos.	Part Number	Pcs.
1	4019308	1
2	4019309	1
3	4019249	1
10	m16273	1
11	m16628	1,4
12	m02497	1
20	m16637	3
21	m16687	4
25	m03775	7
30	m01197	2



ⒸZ TERČ ZADNÍ LEVÝ

Ⓓ SCHILD, HINTERES, LINKES

Ⓕ CIBLE ARRIÈRE GAUCHE

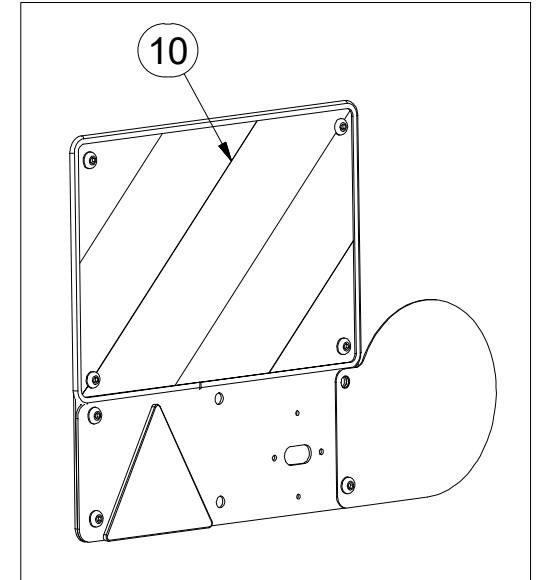
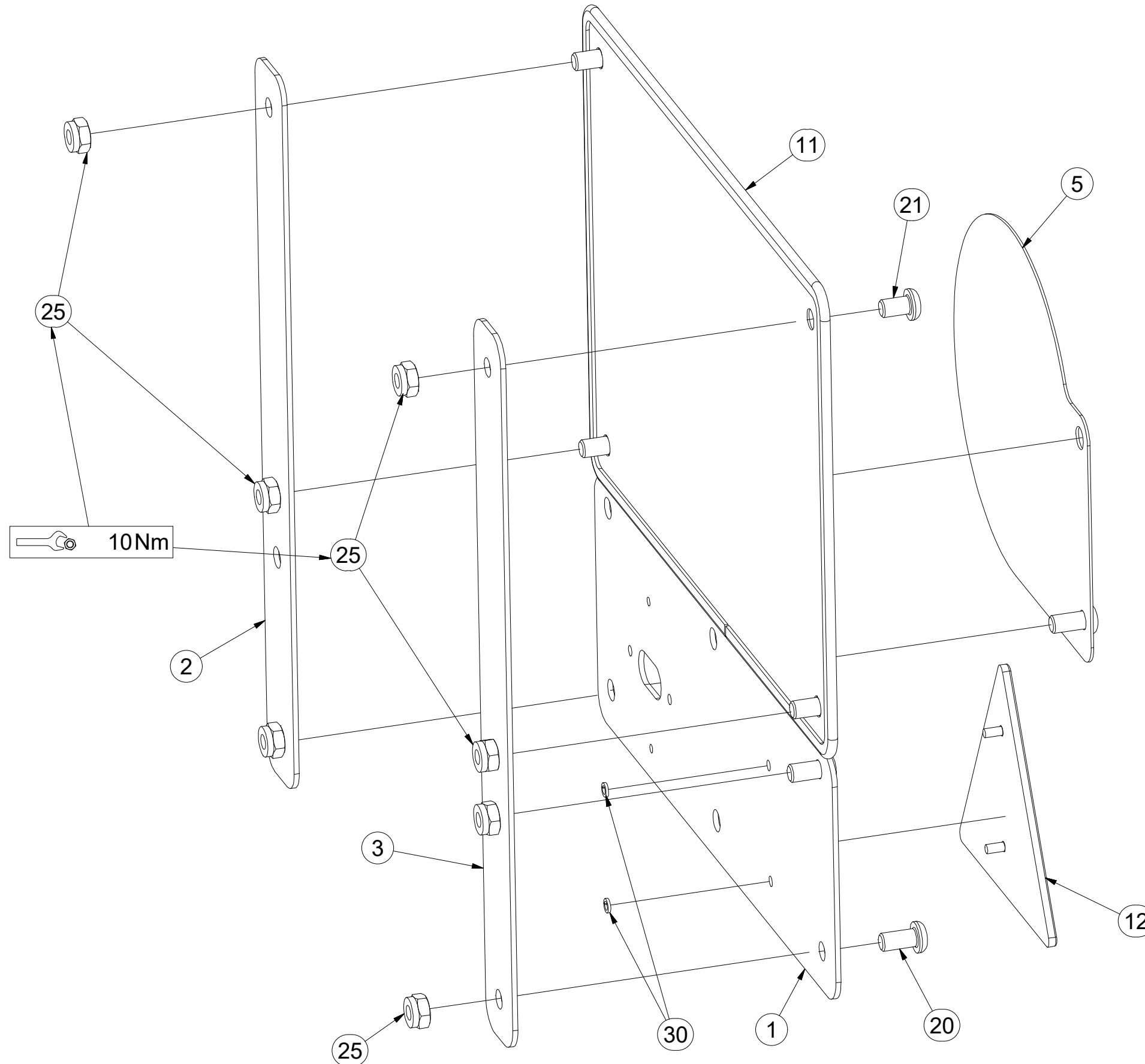
ⒸB LEFT REAR DISC

ⒸU ЩИТОК ЗАДНИЙ ЛЕВЫЙ

ⒸL TARCZA TYLNA LEWA



3009686



Pos.	Part Number	Pcs.
1	4019308	1
2	4019309	1
3	4019249	1
5	4019317	1
10	m16274	1
11	m16628	1,4
12	m02497	1
20	m16637	3
21	m16687	4
25	m03775	7
30	m01197	2

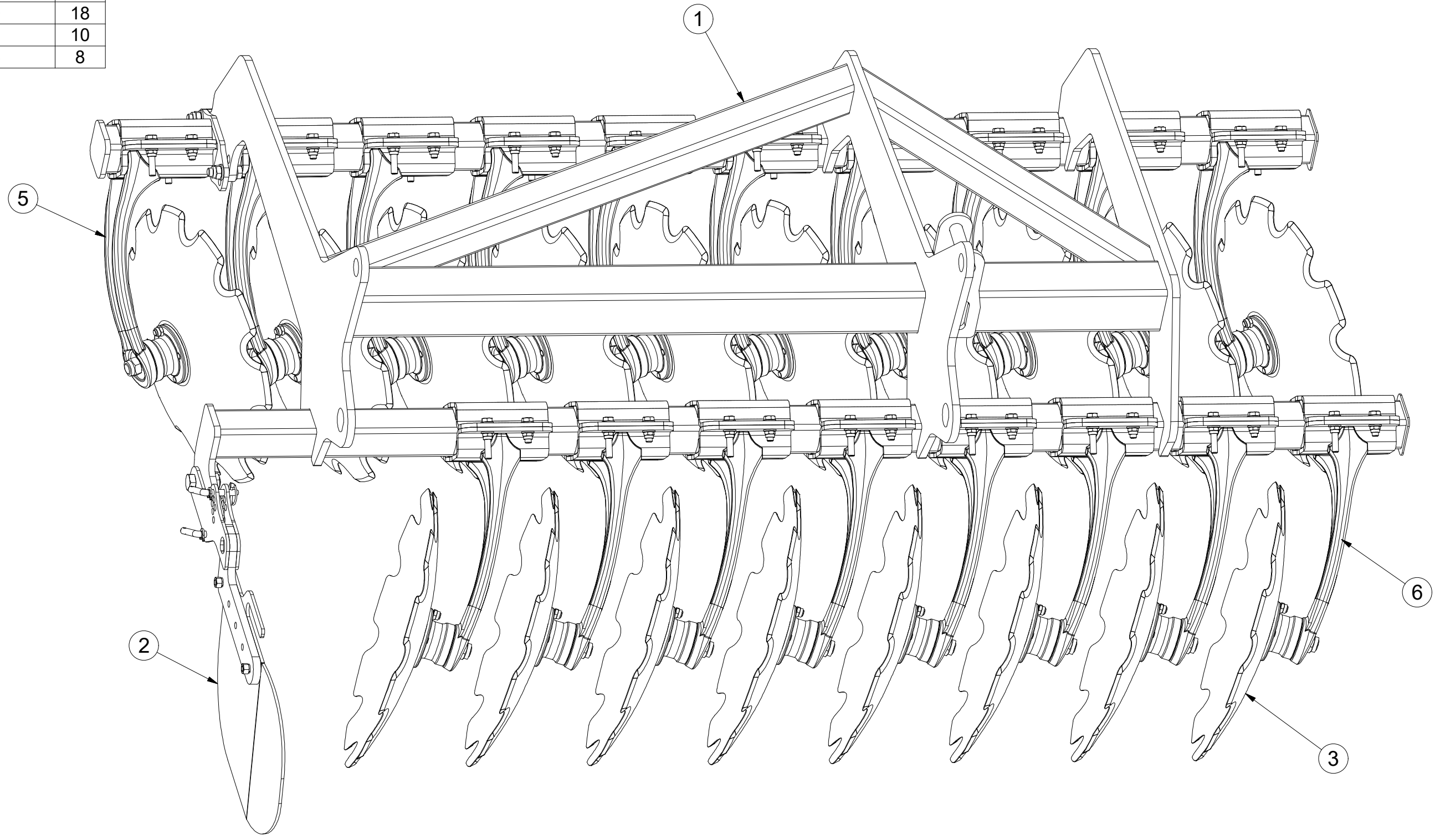
- ⒸZ SADA PŘEDNÍCH DISKŮ - LEVÉ
- Ⓓ SATZ VORDERE SCHEIBEN - LINKS
- Ⓕ KIT DE DISQUES AVANT - GAUCHE

- ⒸB SET OF FRONT DISCS - LEFT
- ⒹU КОМПЛЕКТ ПЕРЕДНИХ ДИСКОВ - ЛЕВЫЕ
- ⒹL ZESTAW PRZEDNICH TALERZY - LEWE



**3010923**

Pos.	Part Number	Pcs.
1	2001057	1
2	3011705	1
3	3006559	18
5	3008374	10
6	3008375	8



ⒸZ SADA PŘEDNÍCH DISKŮ - PRAVÉ

Ⓓ SATZ VORDERE SCHEIBEN - RECHTS

Ⓕ KIT DE DISQUES AVANT - DROIT

ⒼB SET OF FRONT DISCS - RIGHT

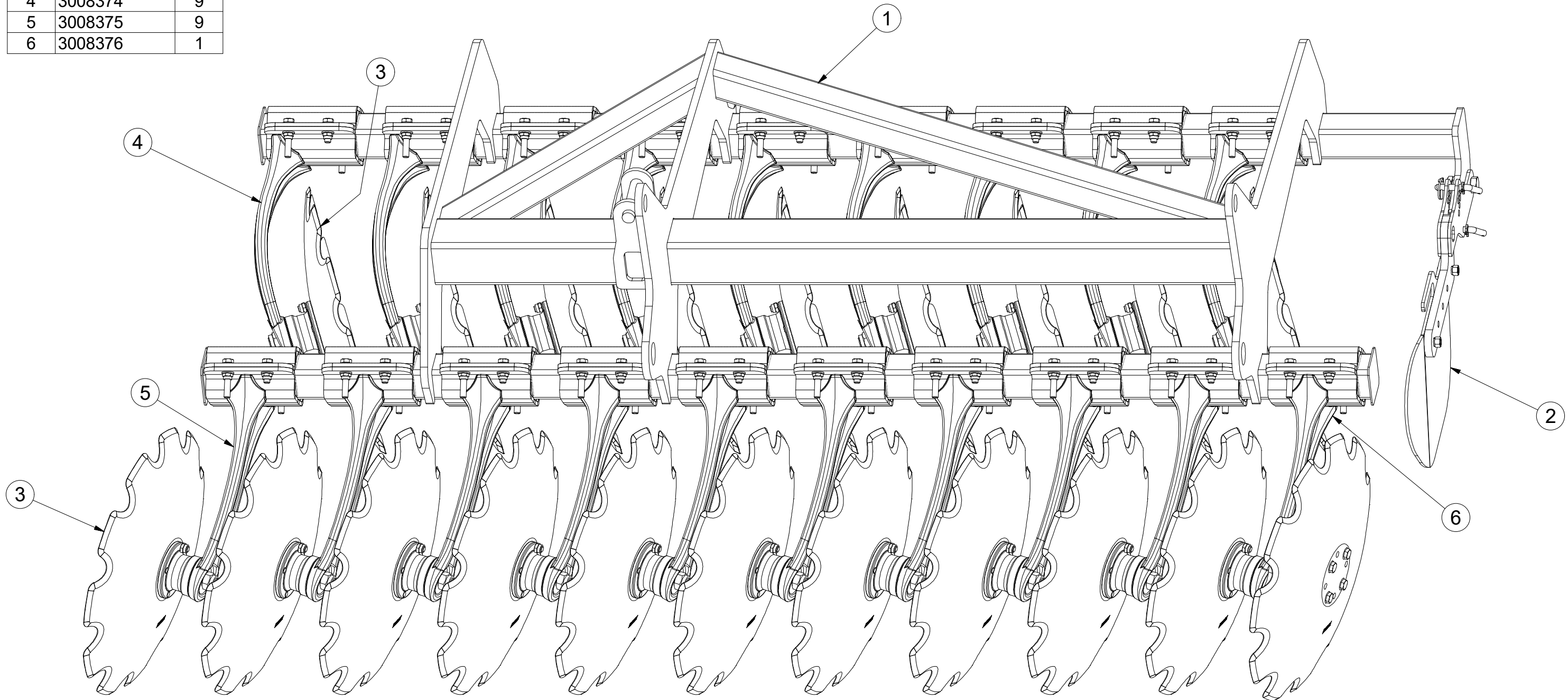
ⒺU КОМПЛЕКТ ПЕРЕДНИХ ДИСКОВ - ПРАВЫЕ

ⒼL ZESTAW PRZEDNICH TALERZY - PRAWIE



**3010930**

Pos.	Part Number	Pcs.
1	2001059	1
2	3011707	1
3	3006559	20
4	3008374	9
5	3008375	9
6	3008376	1



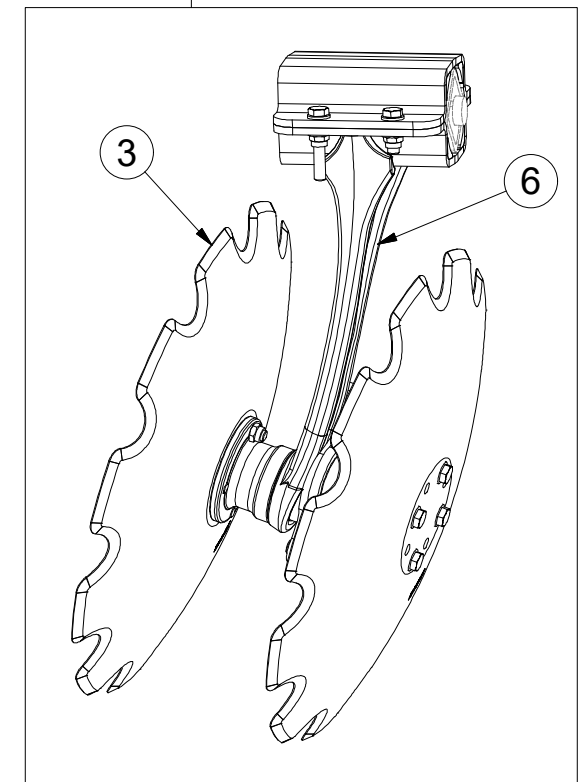
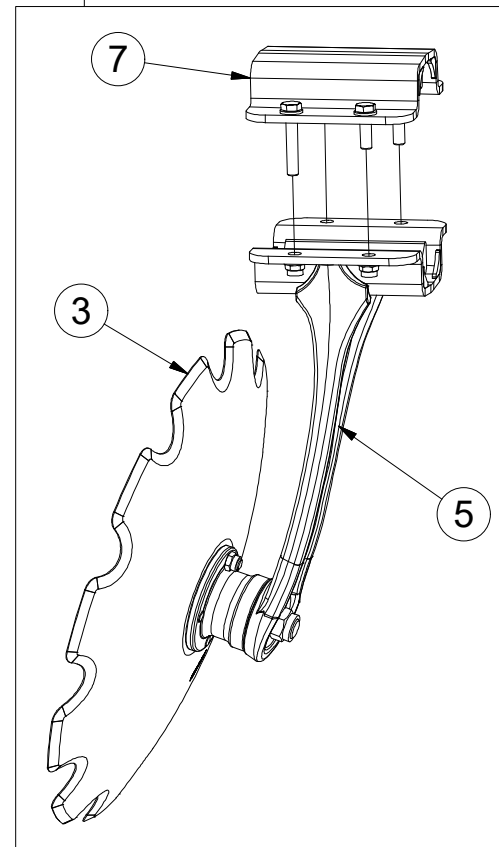
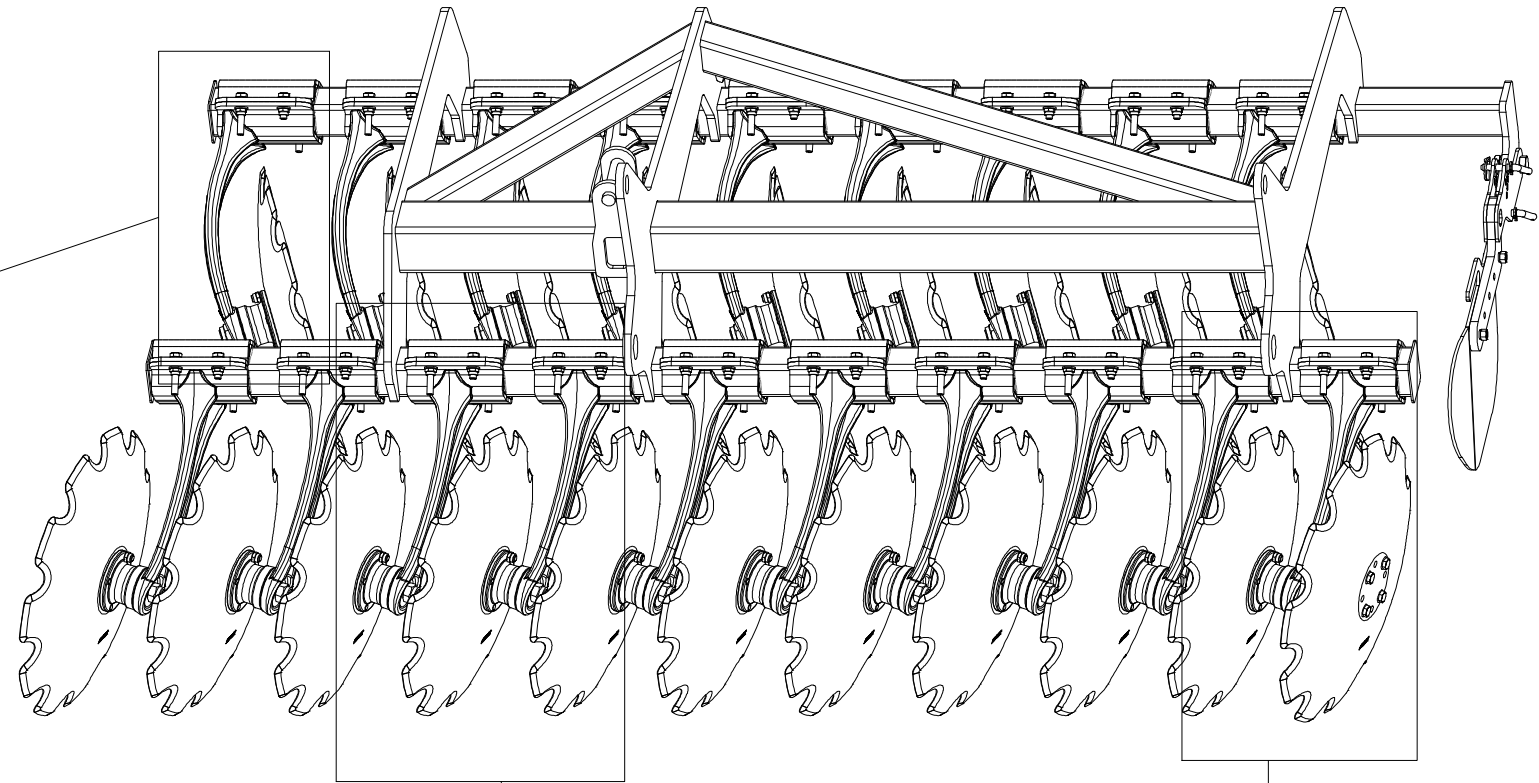
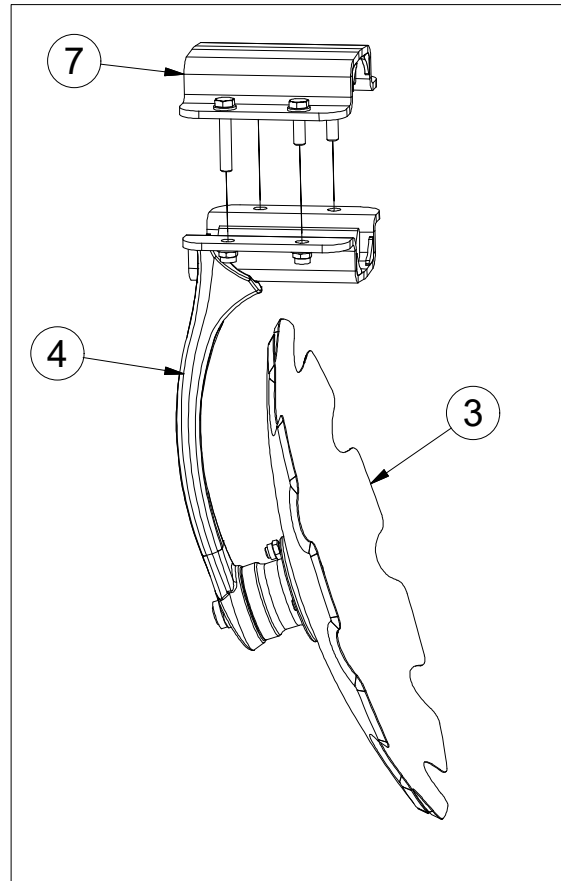


CZ SADA PŘEDNÍCH DISKŮ - PRAVÉ  
 D SATZ VORDERE SCHEIBEN - RECHTS  
 F KIT DE DISQUES AVANT - DROIT

GB SET OF FRONT DISCS - RIGHT  
 RU КОМПЛЕКТ ПЕРЕДНИХ ДИСКОВ - ПРАВЫЕ  
 PL ZESTAW PRZEDNIICH TALERZY - PRAWIE



**3010930**



Pos.	Part Number	Pcs.
3	3006559	20
4	3008374	9
5	3008375	9
6	3008376	1
7	9004269	18

ⒸZ SADA PŘEDNÍCH DISKŮ - LEVÉ

Ⓓ SATZ VORDERE SCHEIBEN - LINKS

Ⓕ KIT DE DISQUES AVANT - GAUCHE

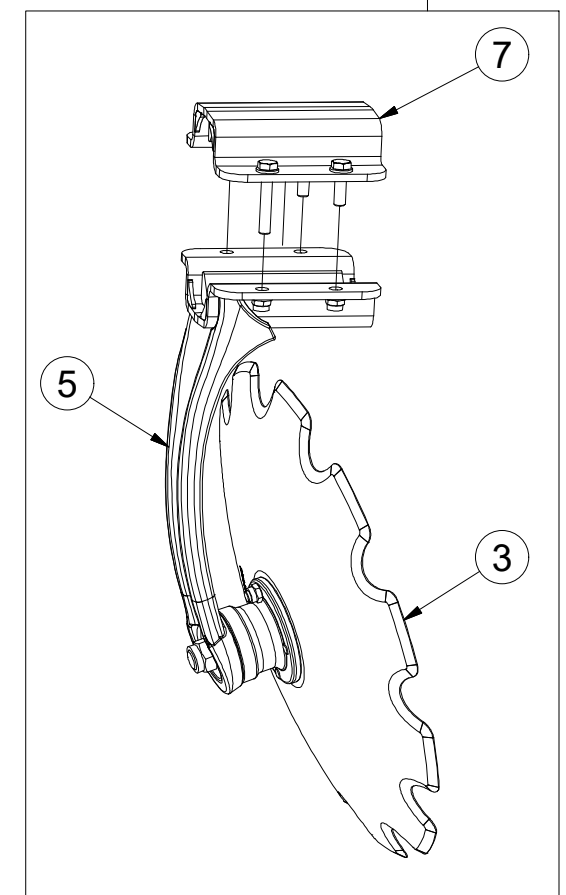
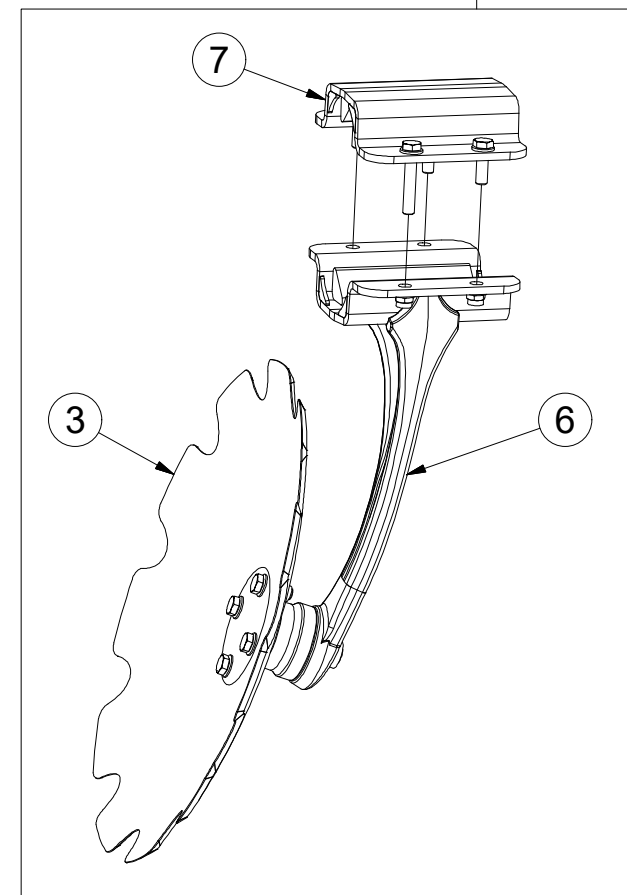
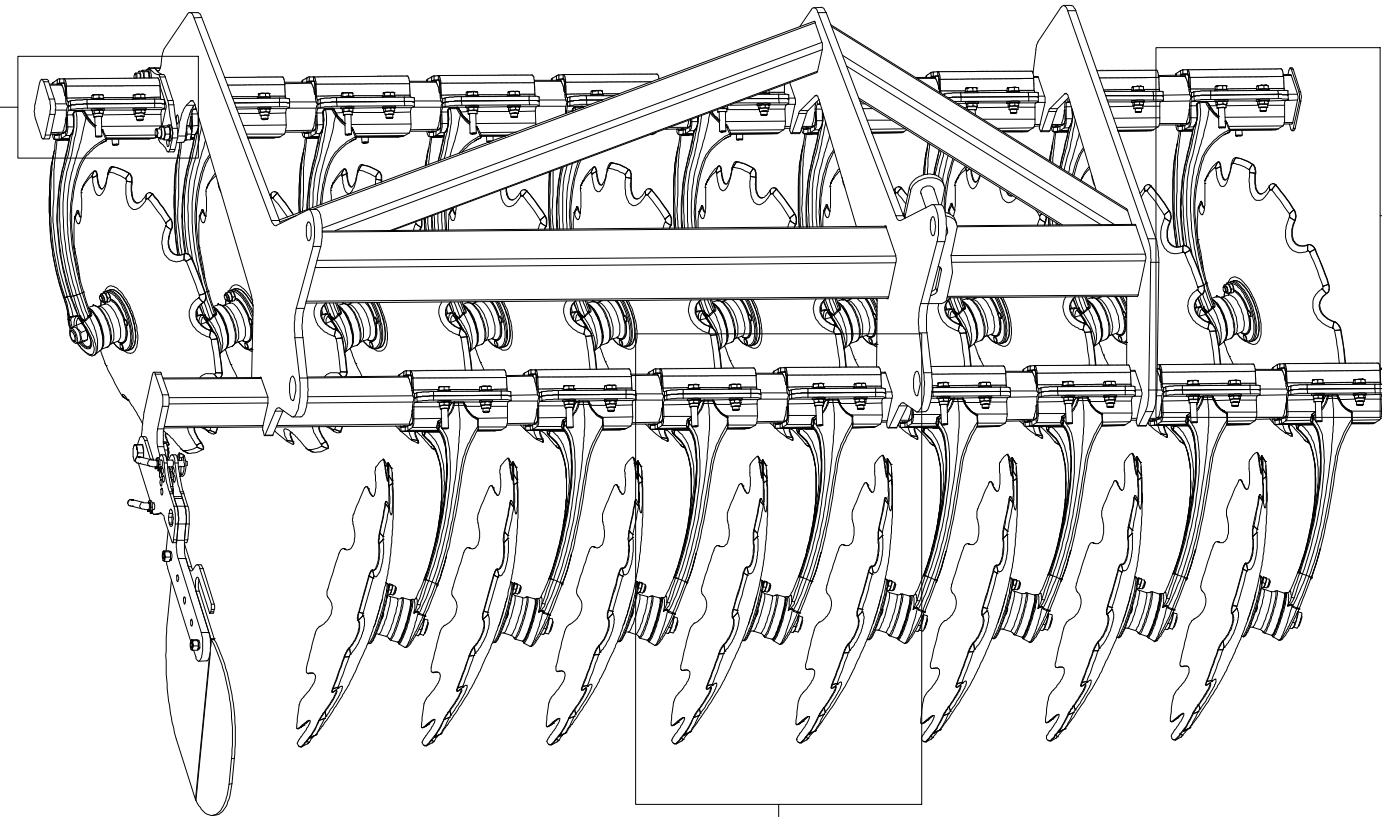
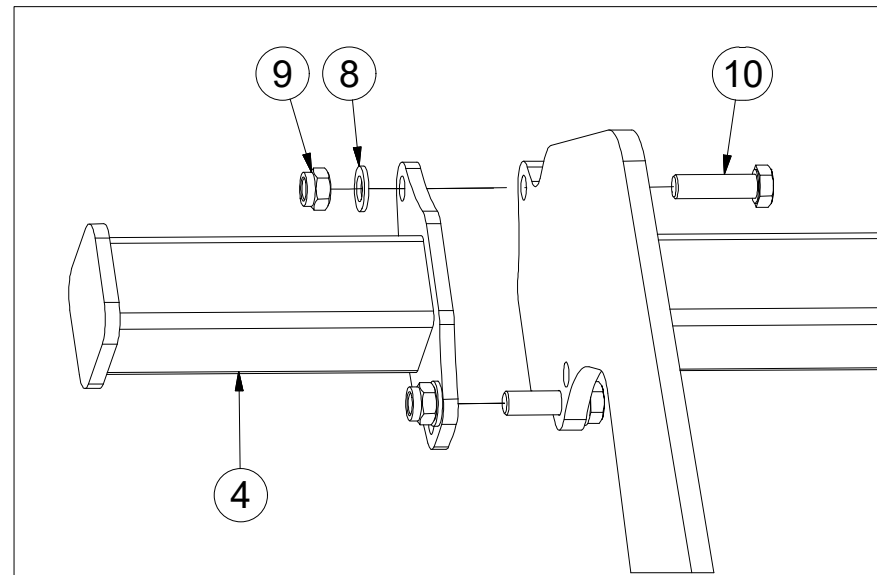
ⒼB SET OF FRONT DISCS - LEFT

ⒺU КОМПЛЕКТ ПЕРЕДНИХ ДИСКОВ - ЛЕВЫЕ

ⒼL ZESTAW PRZEDNICH TALERZY - LEWE



**3010923**



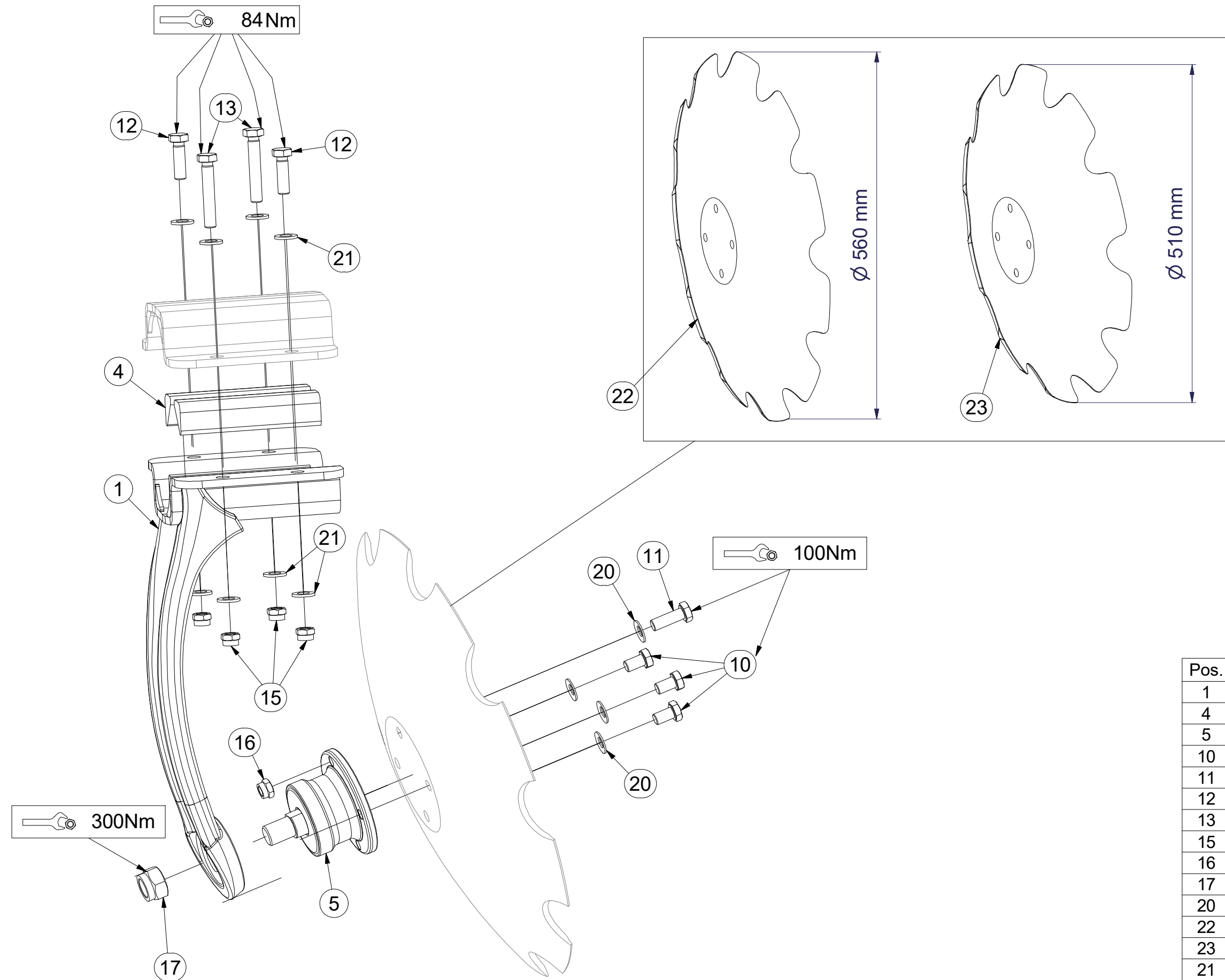
Pos.	Part Number	Pcs.
1	2001057	1
2	3011705	1
3	3006559	18
4	3007071	1
5	3008374	10
6	3008375	8
7	9004269	18
8	m01219	4
9	m03683	2
10	m10112	2

CZ PŘEDNÍ DISK  
 D SCHEIBE, VORDERE  
 F DISQUE AVANT

GB FRONT DISC  
 RU ДИСК ПЕРЕДНИЙ  
 PL TALERZ PRZEDNI



**3008374**



Pos.	Part Number	Pcs.
1	3008382	1
4	m16878	4
5	m11308	1
10	m11309	3
11	m11559	1
12	m17657	2
13	m17653	2
15	m12134	4
16	m11560	1
17	m11313	1
20	m17545	4
22	3006559	1
23	3007653	1
21	m17741	8

Ⓒ ZADNÍ DISK

Ⓓ SCHEIBE, HINTERE

Ⓕ DISQUE ARRIÈRE

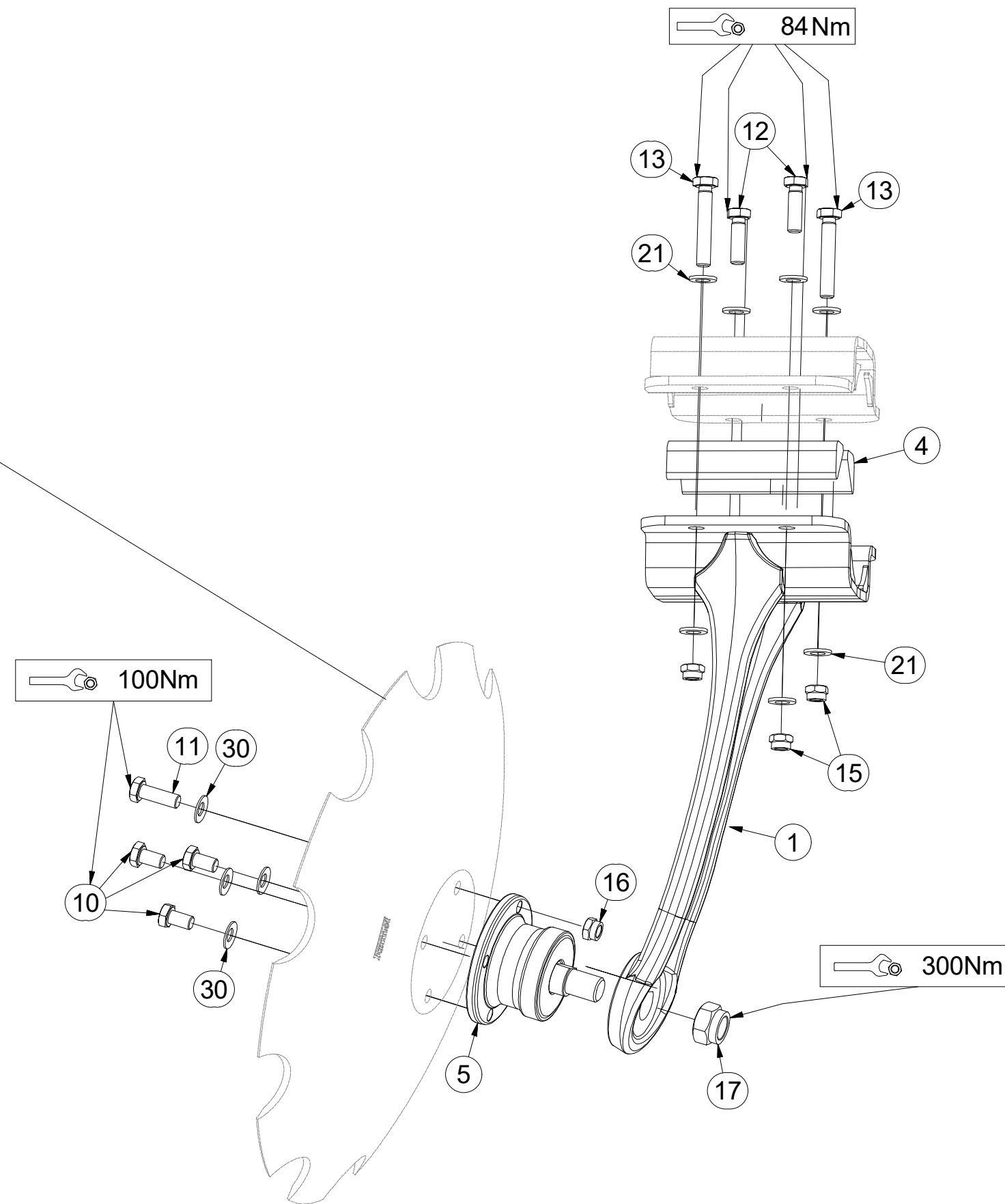
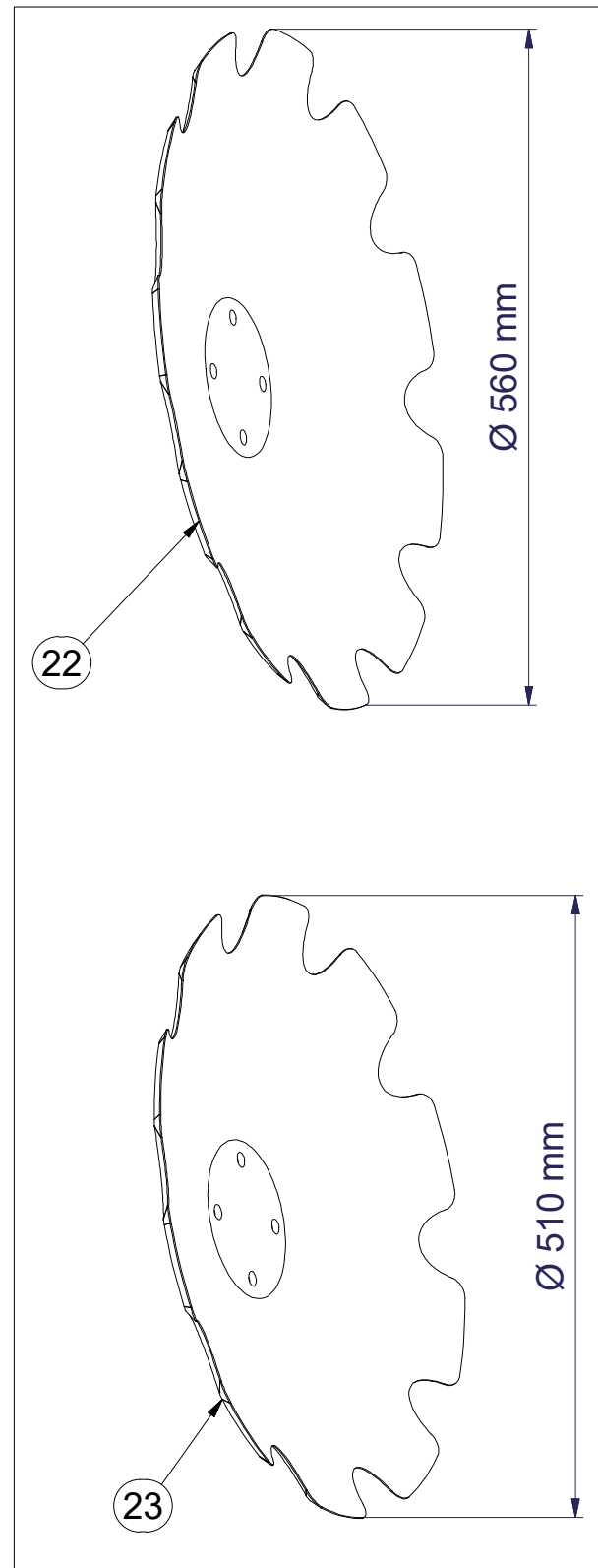
Ⓒ REAR DISC

Ⓓ ДИСК ЗАДНИЙ

Ⓕ TALERZ TYLNY



**3008375**



Pos.	Part Number	Pcs.
1	3008383	1
4	m16878	4
5	m11308	1
10	m11309	3
11	m11559	1
12	m17657	2
13	m17653	2
15	m12134	4
16	m11560	1
17	m11313	1
21	m17741	8
22	3006559	1
23	3007653	1
30	m17545	4



Ⓒ ZADNÍ DVOJDISK

Ⓓ DUPLEXSCHEIBE, HINTERE

Ⓕ ARRIÈRE DISQUE DOUBLE

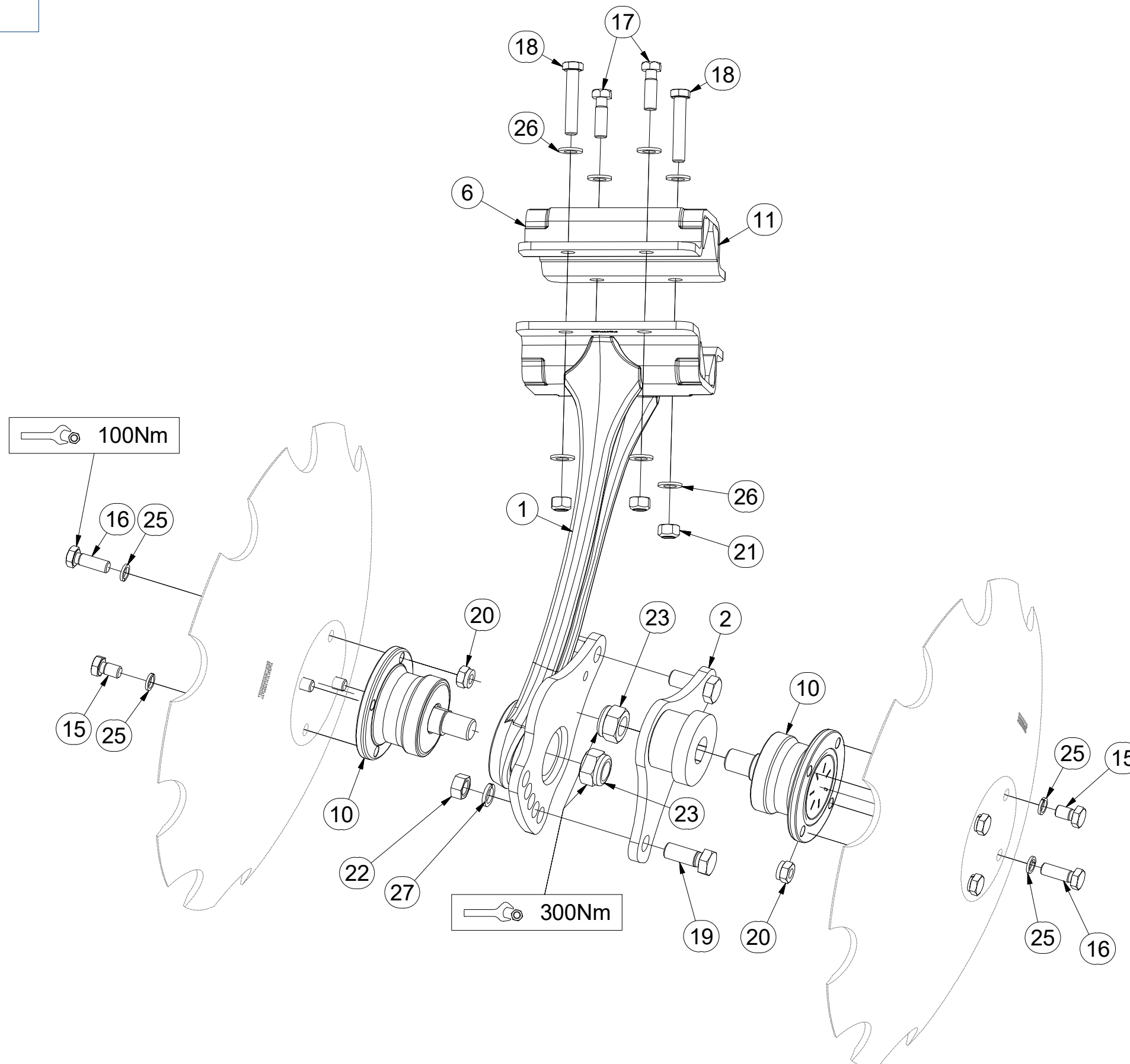
Ⓖ REAR TWIN DISC

Ⓔ ДВОЙНОЙ ДИСК ЗАДНИЙ

Ⓟ TALERZ PODWÓJNY TYLNY



**3007659**



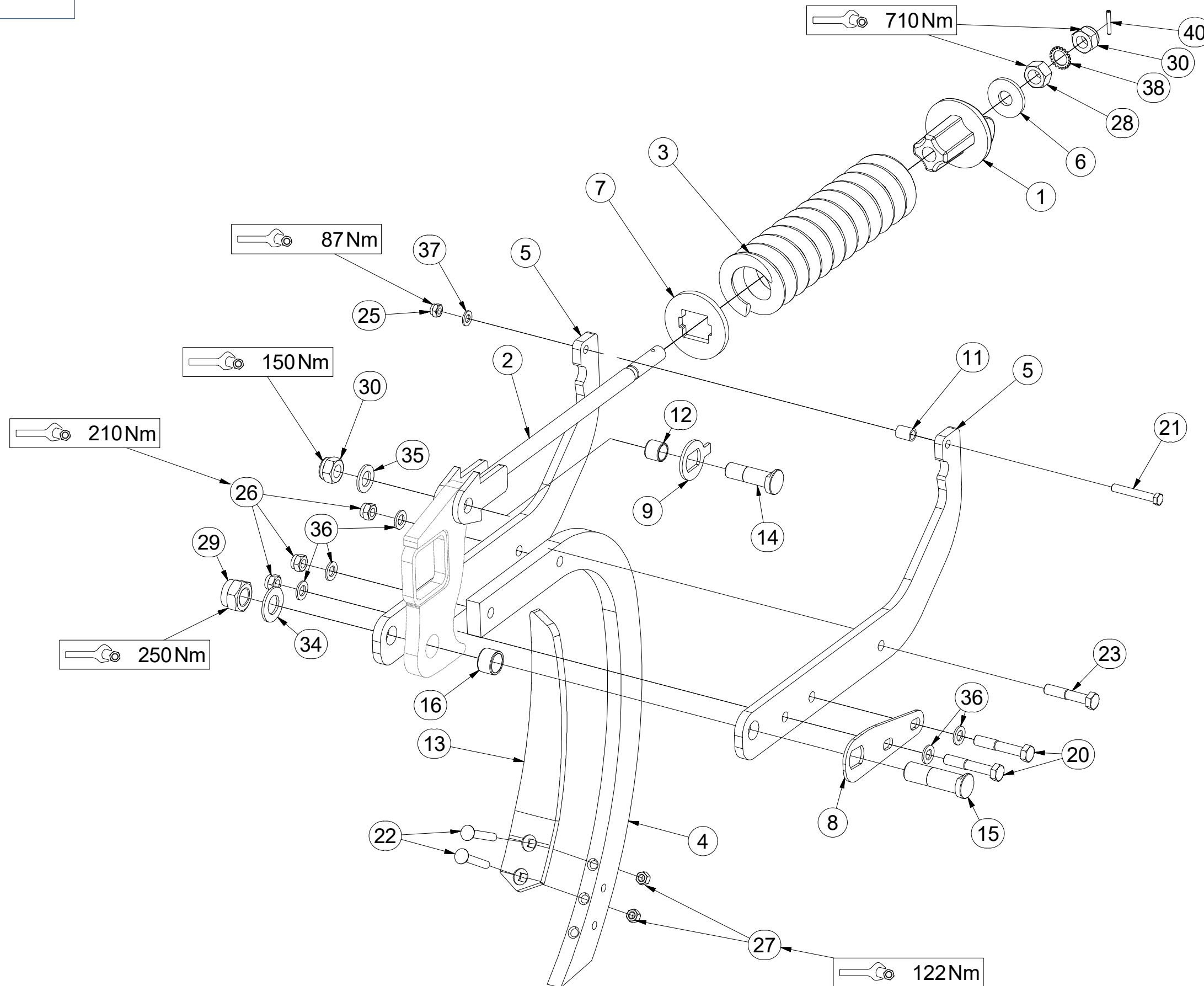
Pos.	Part Number	Pcs.
1	3007510	1
2	4014367	1
6	9002597	1
10	m11308	2
11	m12119	4
15	m11309	6
16	m11559	2
17	m09977	2
18	m14423	2
19	m01129	2
20	m11560	2
21	m12134	4
22	m01306	2
23	m11313	2
25	m03988	8
26	m01214	8
27	m02157	2

CZ JIŠTĚNÍ LEVÉ  
 D SICHERUNG LINKE  
 F PROTECTION GAUCHE

GB LEFT PROTECTION  
 RU ПРЕДОХРАНЕНИЕ ЛЕВОЕ  
 PL ZABEZPIECZENIE LEWE

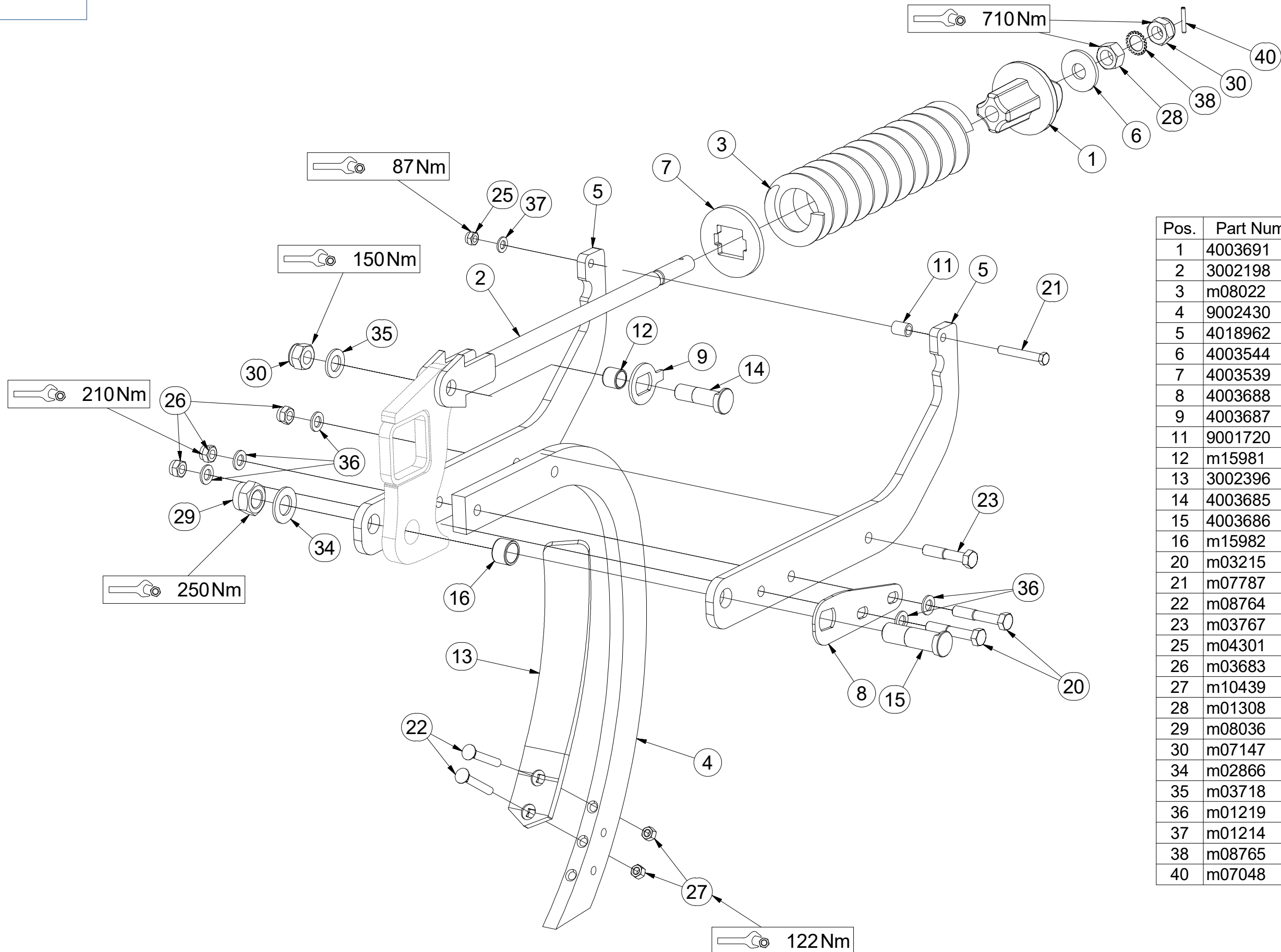


**3010575**



Pos.	Part Number	Pcs.
1	4003691	1
2	3002198	1
3	m08022	1
4	9002430	1
5	4018962	2
6	4003544	1
7	4003539	1
8	4003688	1
9	4003687	1
11	9001720	1
12	m15981	1
13	3002395	1
14	4003685	1
15	4003686	1
16	m15982	1
20	m03215	2
21	m07787	1
22	m08764	2
23	m03767	1
25	m04301	1
26	m03683	3
27	m10439	2
28	m01308	1
29	m08036	1
30	m07147	2
34	m02866	1
35	m03718	1
36	m01219	5
37	m01214	1
38	m08765	1
40	m07048	1

**3010576**



Pos.	Part Number	Pcs.
1	4003691	1
2	3002198	1
3	m08022	1
4	9002430	1
5	4018962	2
6	4003544	1
7	4003539	1
8	4003688	1
9	4003687	1
11	9001720	1
12	m15981	1
13	3002396	1
14	4003685	1
15	4003686	1
16	m15982	1
20	m03215	2
21	m07787	1
22	m08764	2
23	m03767	1
25	m04301	1
26	m03683	3
27	m10439	2
28	m01308	1
29	m08036	1
30	m07147	2
34	m02866	1
35	m03718	1
36	m01219	5
37	m01214	1
38	m08765	1
40	m07048	1

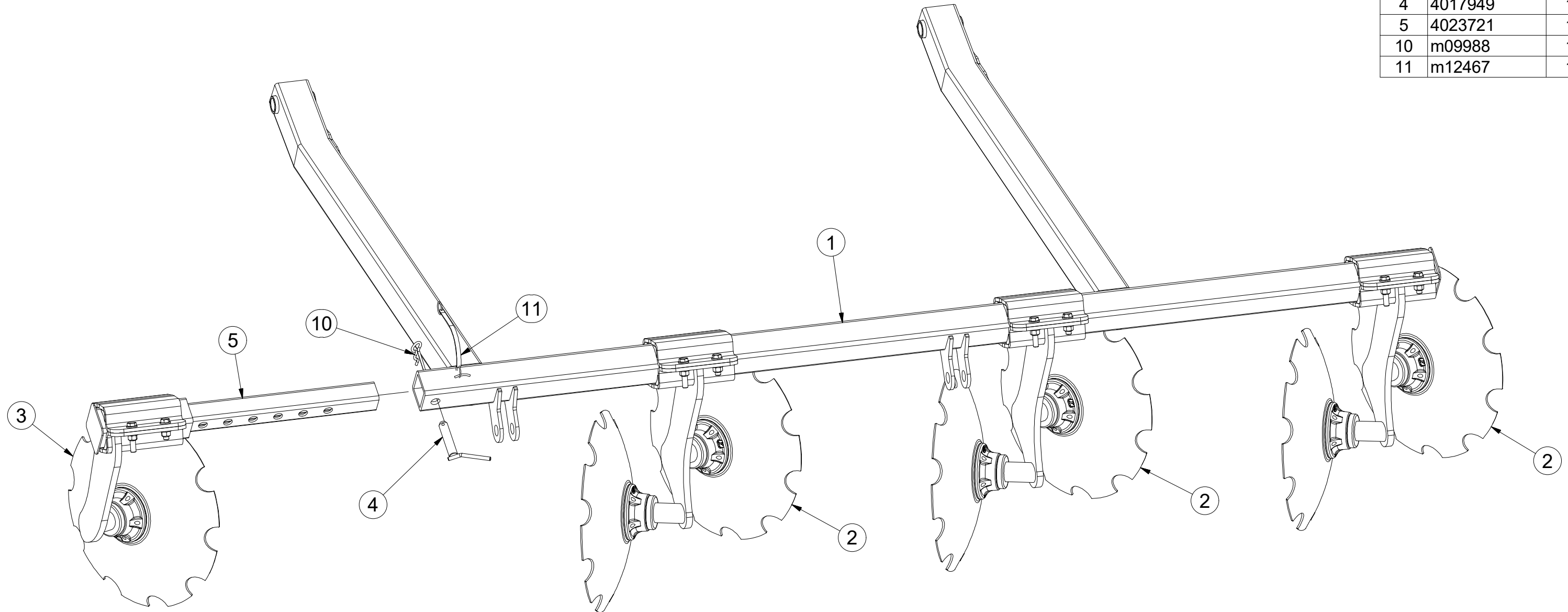
CZ SADA ZADNÍCH DISKŮ - LEVÉ  
 D SATZ HINTERE SCHEIBEN - LINKS  
 F KIT DE DISQUES ARRIERE - GAUCHE

GB SET OF REAR DISCS - LEFT  
 RU КОМПЛЕКТ ЗАДНИХ ДИСКОВ - ЛЕВЫЕ  
 PL ZESTAW TYLNICH TALERZY - LEWE



**3011695**

Pos.	Part Number	Pcs.
1	2001140	1
2	3008544	3
3	3008545	1
4	4017949	1
5	4023721	1
10	m09988	1
11	m12467	1





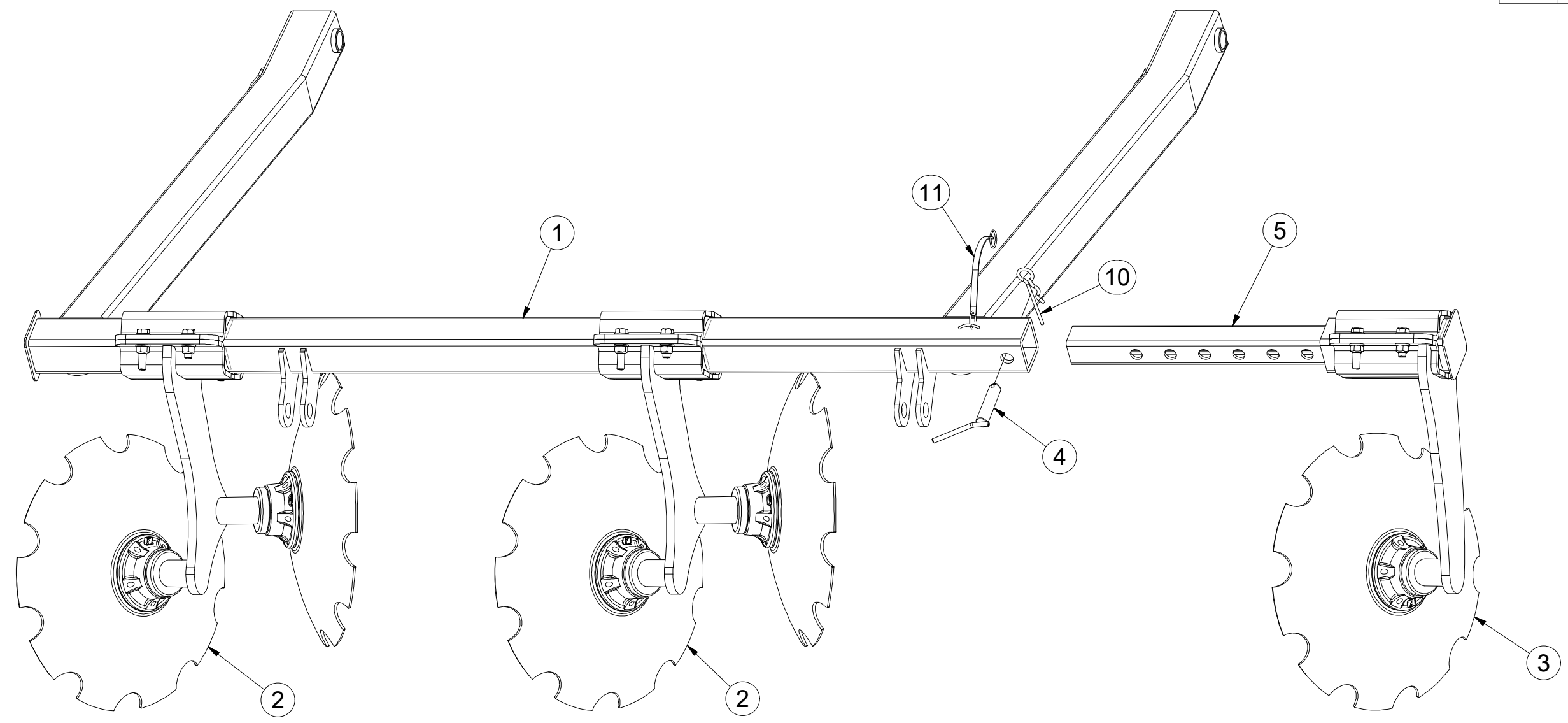
- Ⓒ SADA ZADNÍCH DISKŮ - PRAVÉ
- Ⓓ SATZ HINTERE SCHEIBEN - RECHTS
- Ⓕ KIT DE DISQUES ARRIERE - DROIT

- Ⓒ SET OF REAR DISCS - RIGHT
- Ⓓ КОМПЛЕКТ ЗАДНИХ ДИСКОВ - ПРАВЫЕ
- Ⓕ ZESTAW TYLNIICH TALERZY - PRAWA



**3011696**

Pos.	Part Number	Pcs.
1	2001141	1
2	3008544	2
3	3008546	1
4	4017949	1
5	4023721	1
10	m09988	1
11	m12467	1



Ⓒ DVOJDISK

Ⓓ DUPLEXSCHEIBE

Ⓕ DISQUE DOUBLE

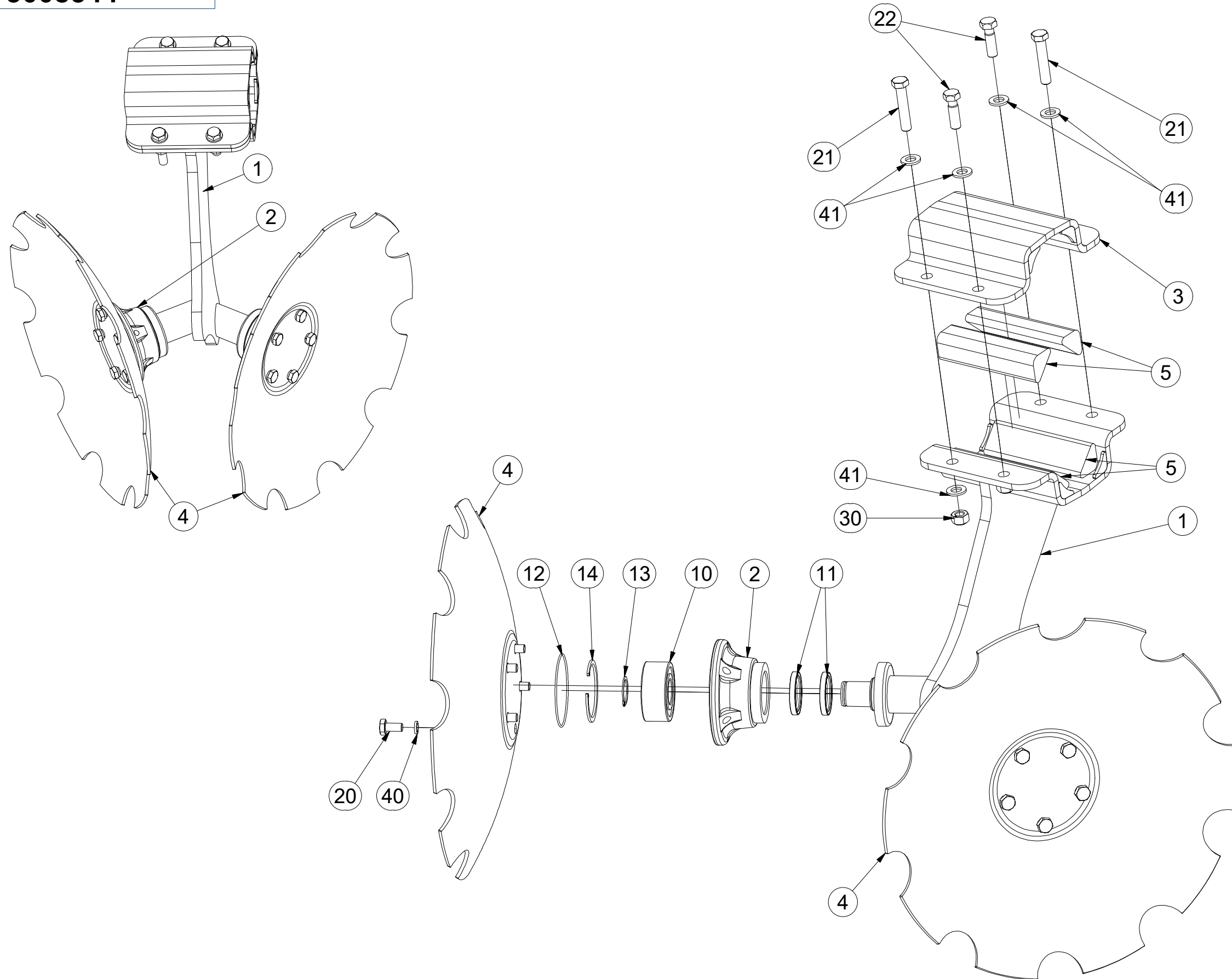
Ⓖ TWIN DISC

Ⓡ ДВОЙНОЙ ДИСК

Ⓟ TALERZ PODWÓJNY



**3008544**



Pos.	Part Number	Pcs.
1	3008423	1
2	3008166	2
3	9004269	1
4	3003144	2
5	9004286	4
10	m14552	2
11	m11160	4
12	m11159	2
13	m03705	2
14	m04250	2
20	m00120	10
21	m07963	2
22	m03926	2
30	m06233	4
40	m01208	10
41	m01214	8

ⒸZ DISK LEVÝ

Ⓓ SCHEIBE, LINKE

Ⓕ DISQUE GAUCHE

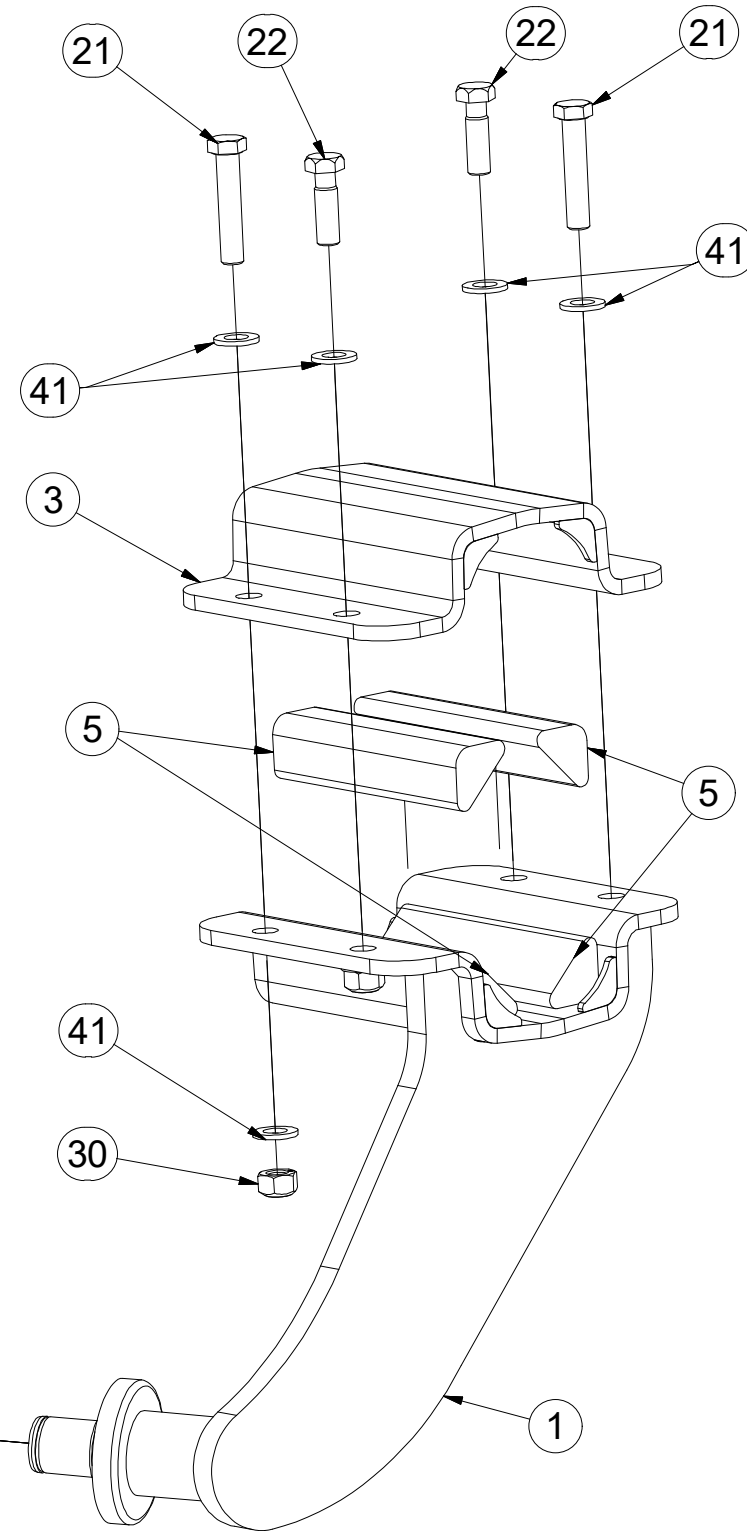
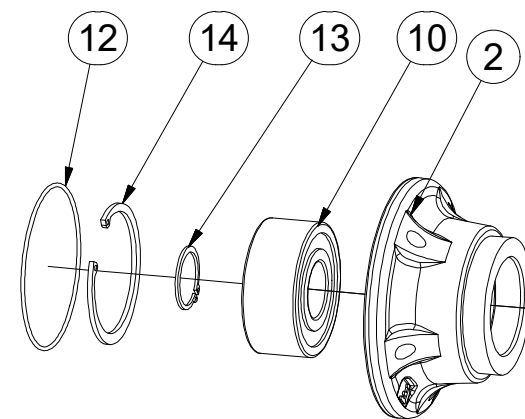
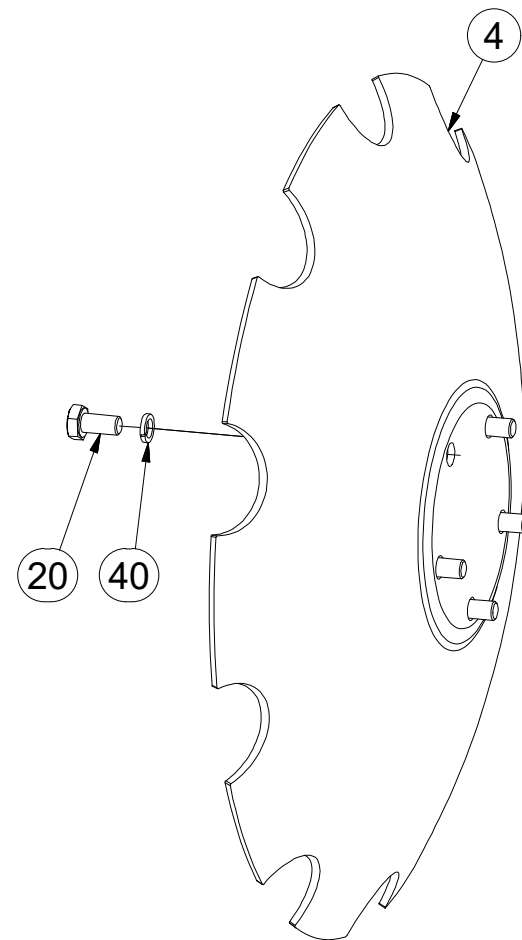
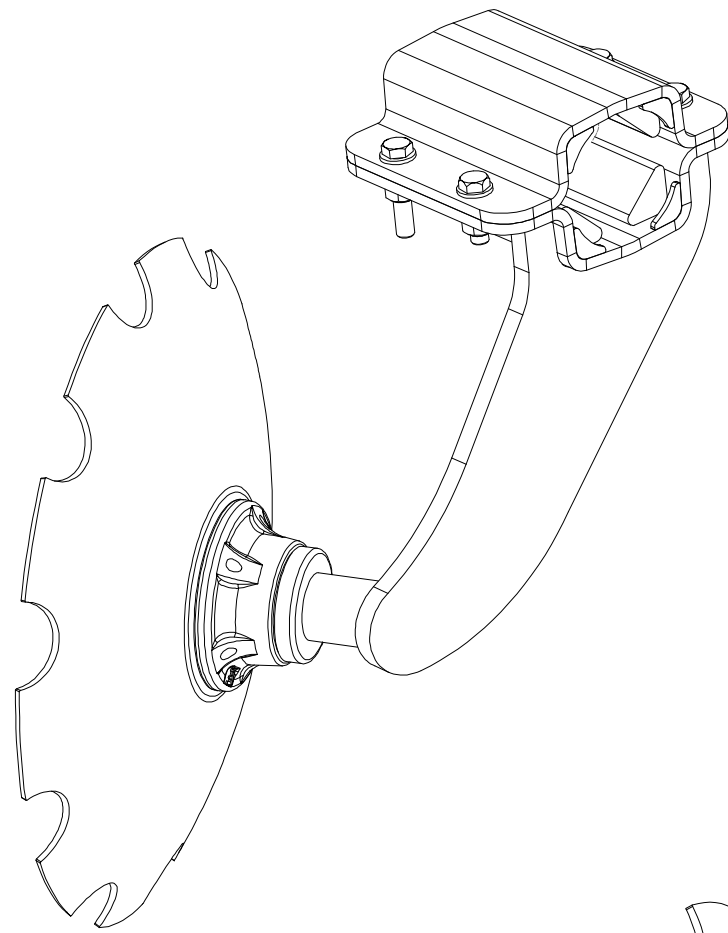
ⒸB LEFT DISC

ⒸU ДИСК ЛЕВЫЙ

ⒸL TALERZ LEWY



**3008545**



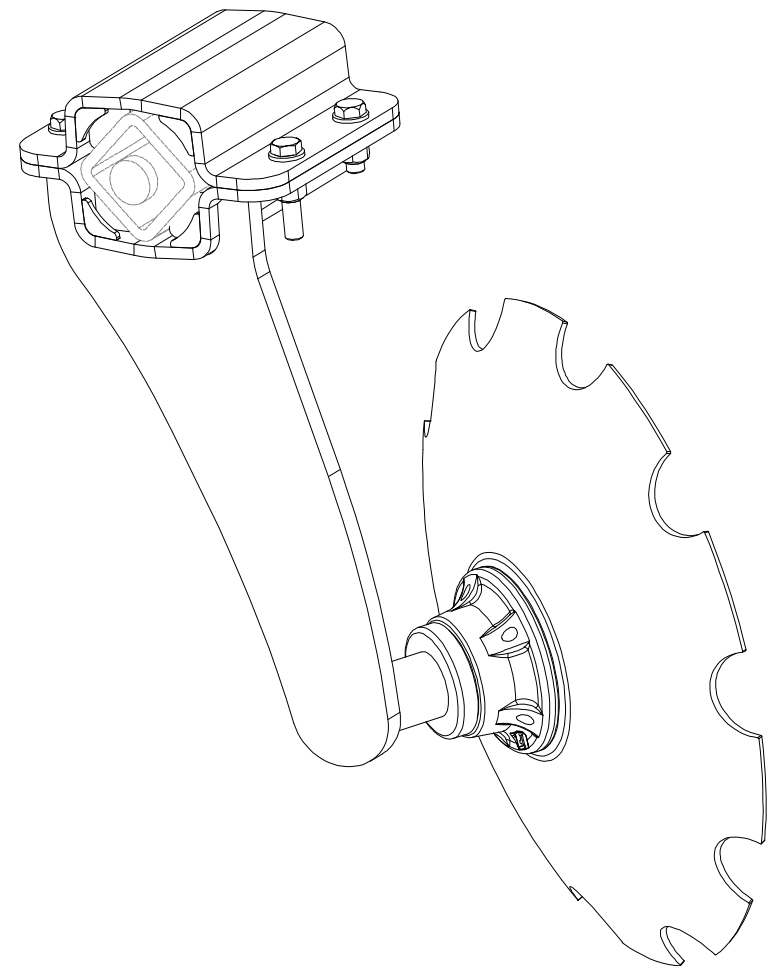
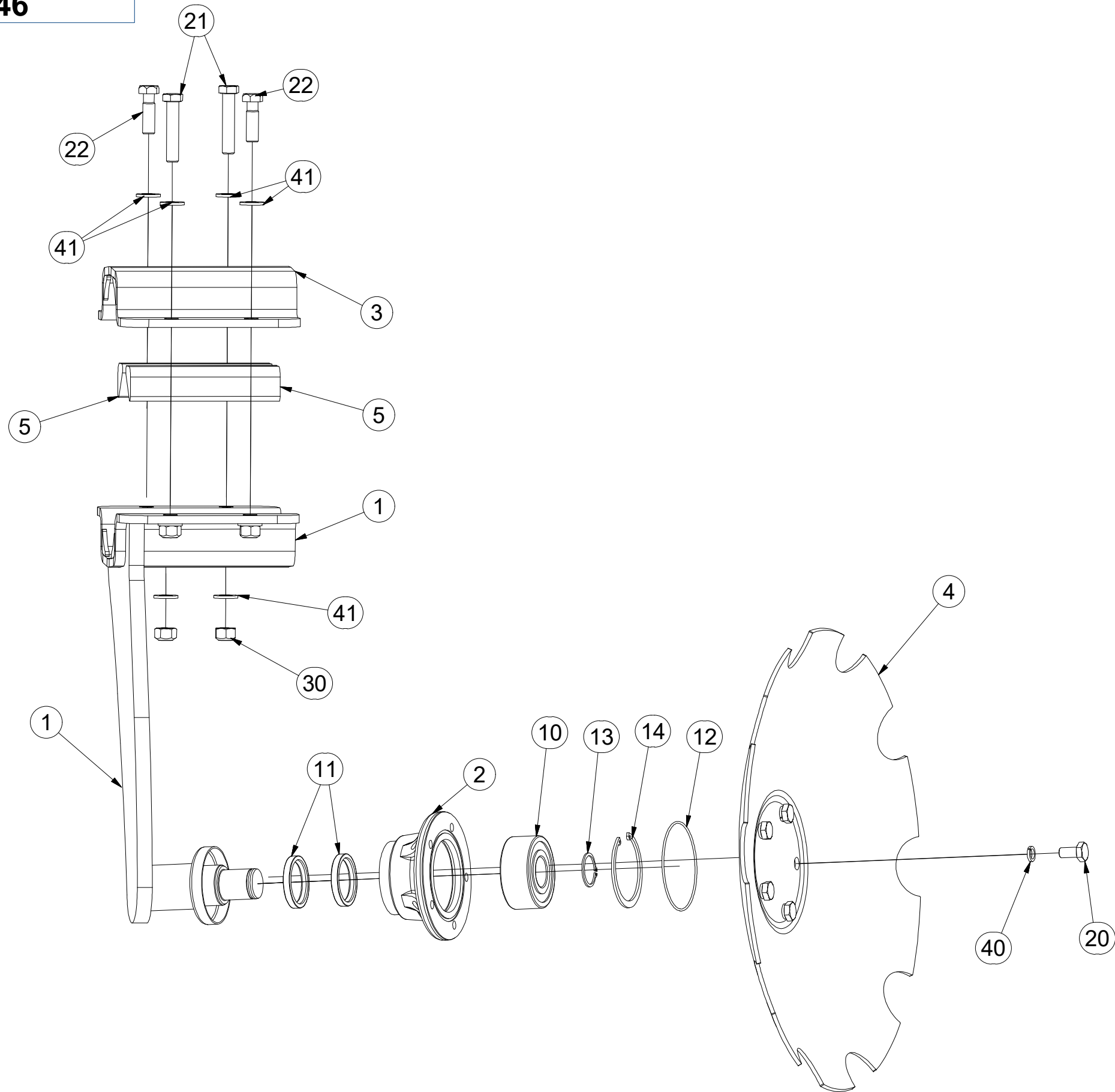
Pos.	Part Number	Pcs.
1	3008421	1
2	3008166	1
3	9004269	1
4	3003144	1
5	9004286	4
10	m14552	1
11	m11160	2
12	m11159	1
13	m03705	1
14	m04250	1
20	m00120	5
21	m07963	2
22	m03926	2
30	m06233	4
40	m01208	5
41	m01214	8

CZ DISK PRAVÝ  
 D SCHEIBE, RECHTE  
 F DISQUE DROITE

GB RIGHT DISC  
 RU ДИСК ПРАВЫЙ  
 PL TALERZ PRAWY



**3008546**



Pos.	Part Number	Pcs.
1	3008422	1
2	3008166	1
3	9004269	1
4	3003144	1
5	9004286	4
10	m14552	1
11	m11160	2
12	m11159	1
13	m03705	1
14	m04250	1
20	m00120	5
21	m07963	2
22	m03926	2
30	m06233	4
40	m01208	5
41	m01214	8

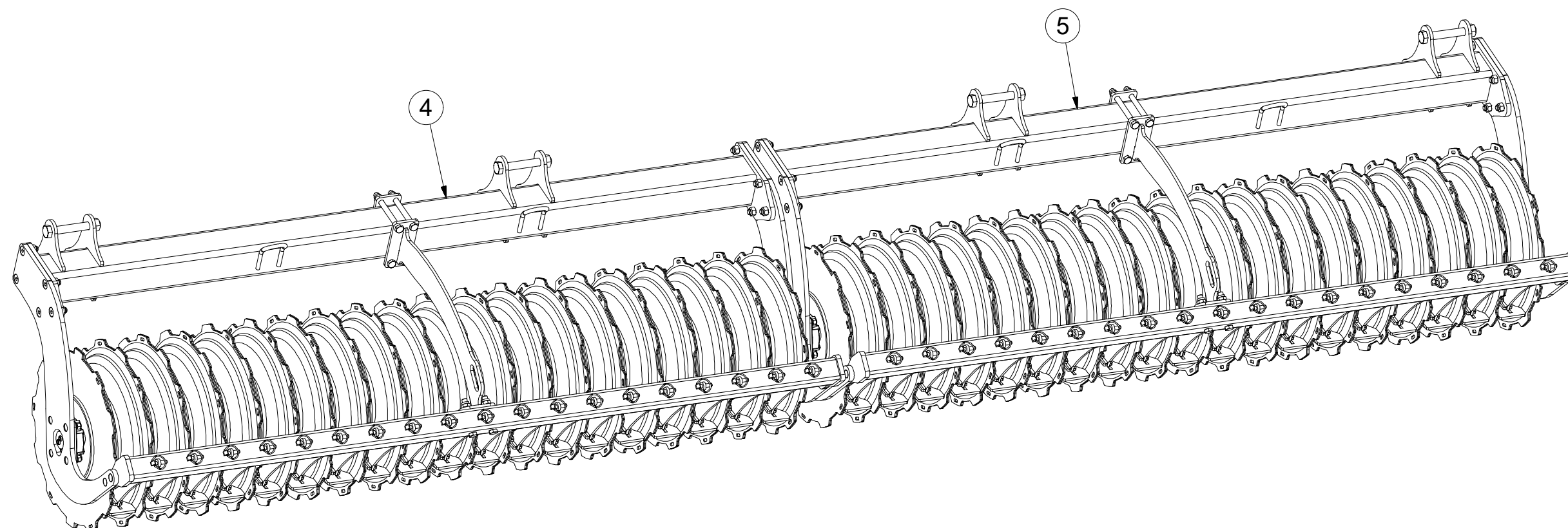


ⒸZ SADA ZADNÍCH VÁLCŮ  
Ⓓ SATZ HINTERE WALZEN  
Ⓕ KIT DE ROULEAUX ARRIÈRE

ⒸGB SET OF REAR ROLLERS  
ⒸRU КОМПЛЕКТ ЗАДНИХ КАТКОВ  
ⒸPL ZESTAW TYLNYCH WAŁÓW



**3010188**



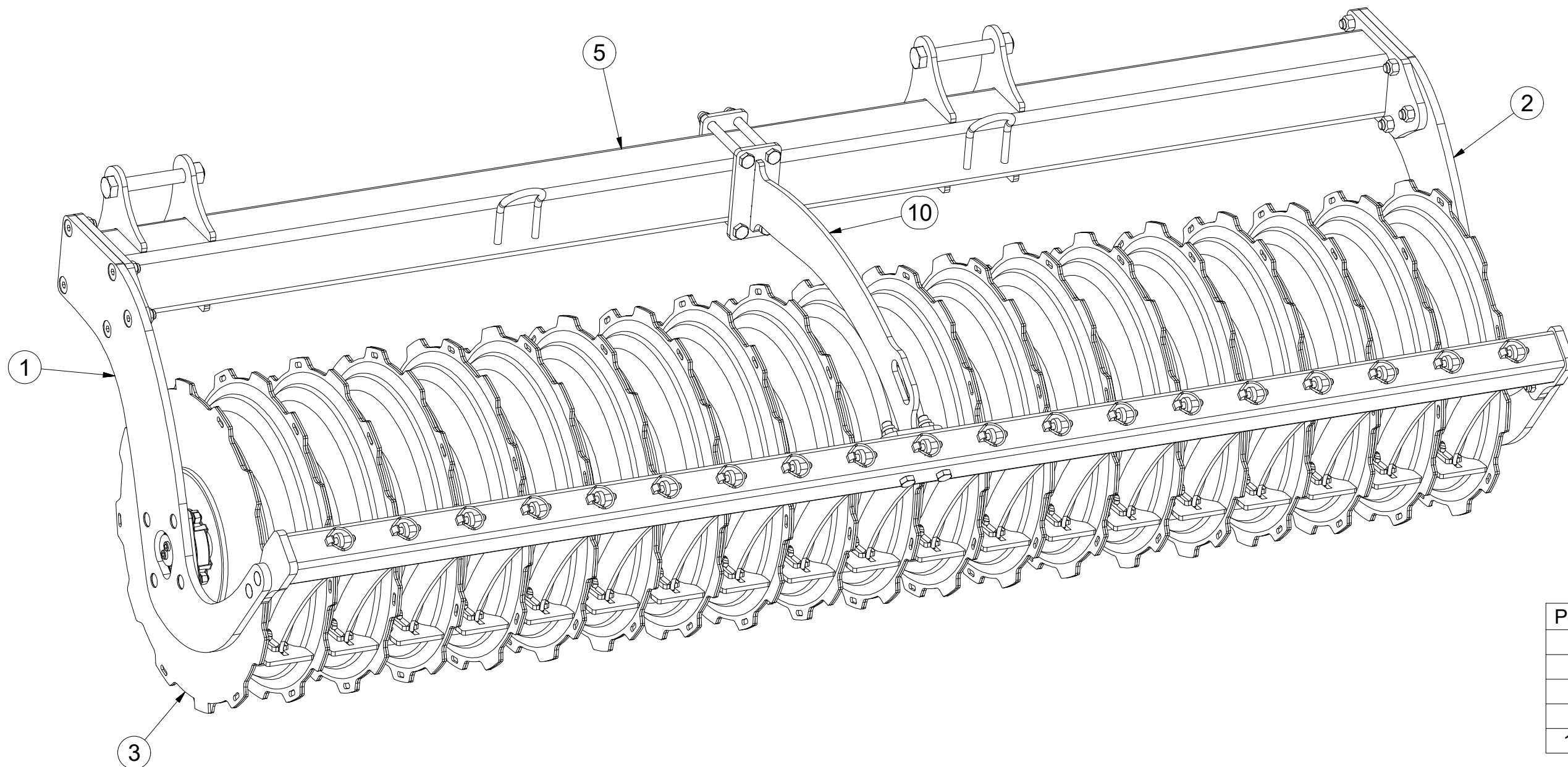
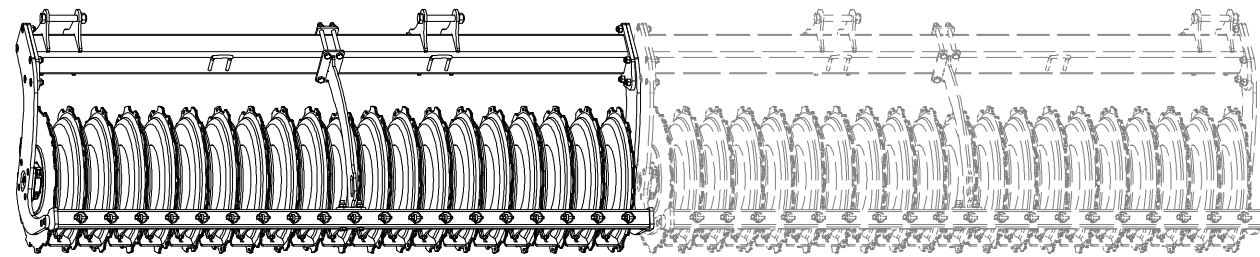
Pos.	Part Number	Pcs.
4	3010131	1
5	3010132	1

CZ VÁLEC  
 D WALZE  
 F ROULEAU

GB ROLLER  
 RU KATOK  
 PL WAŁ



**3010131**



Pos.	Part Number	Pcs.
1	3009030	1
2	3009033	1
3	3010157	1
5	3010160	1
10	4017841	1

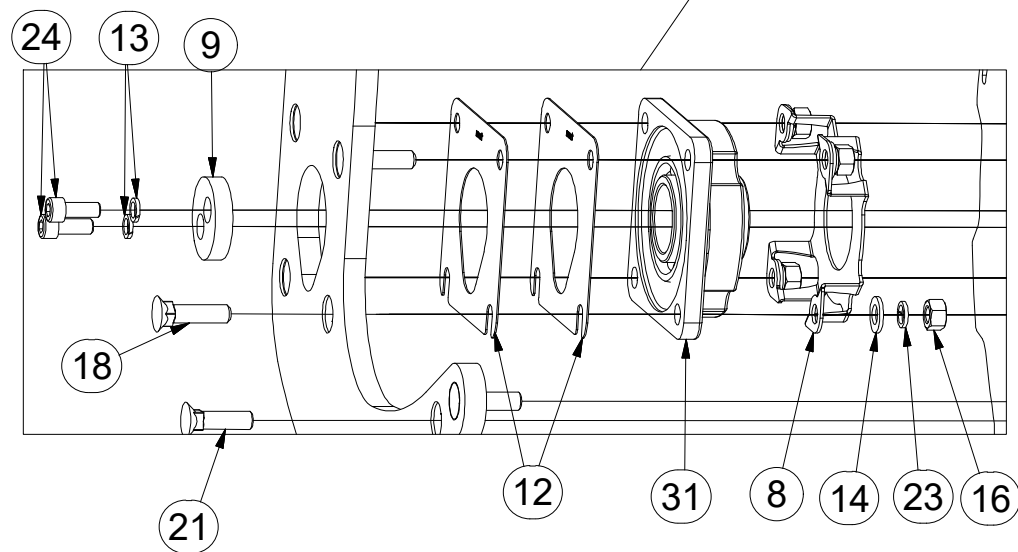
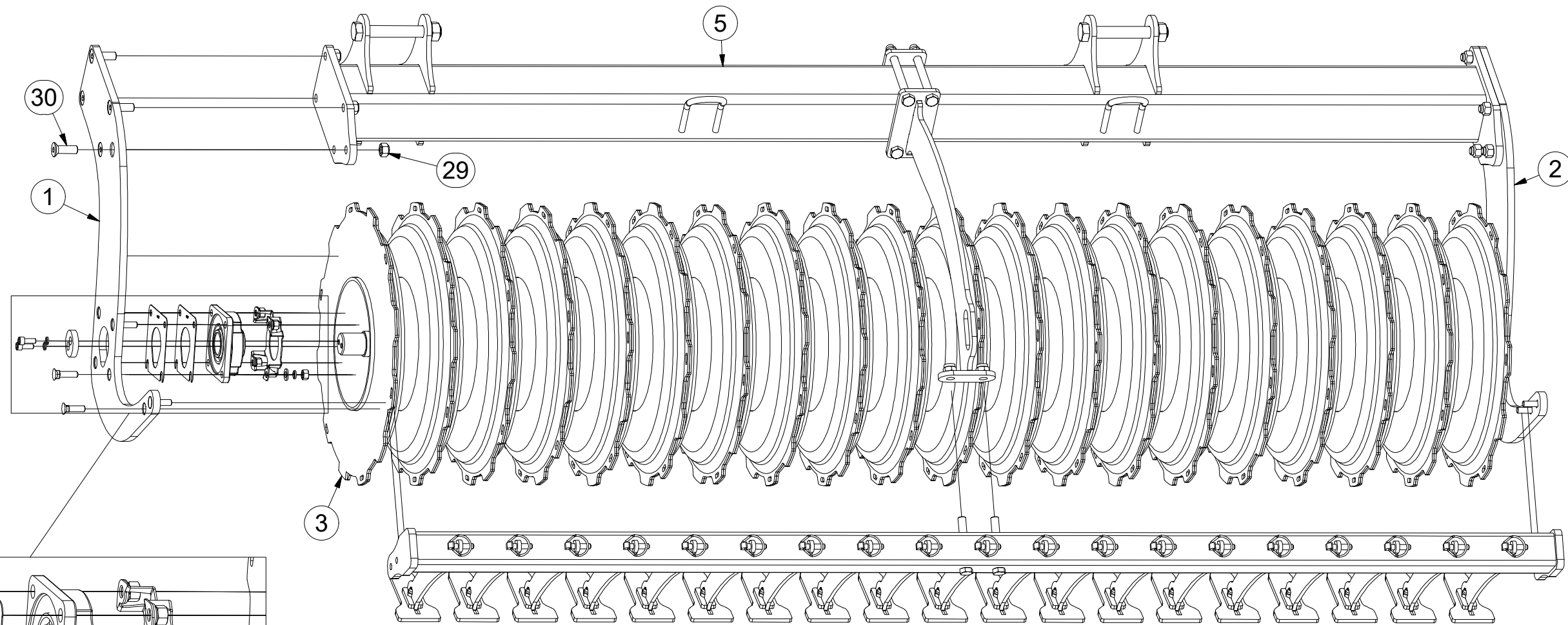
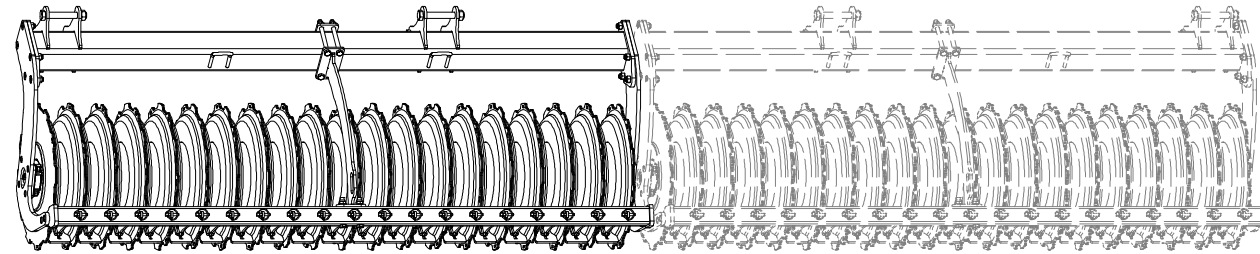
CZ VÁLEC  
 D WALZE  
 F ROULEAU

GB ROLLER  
 RU KATOK  
 PL WAŁ



**3010131**

Pos.	Part Number	Pcs.
1	3009030	1
2	3009033	1
3	3010157	1
4	3010159	1
5	3010160	1
8	4017071	2
9	4017124	2
12	4018768	4
13	m01208	4
14	m01214	27
16	m01305	8
18	m02490	8
21	m03519	4
23	m03988	8
24	m04249	4
29	m13846	11
30	m14672	10
31	m15626	2



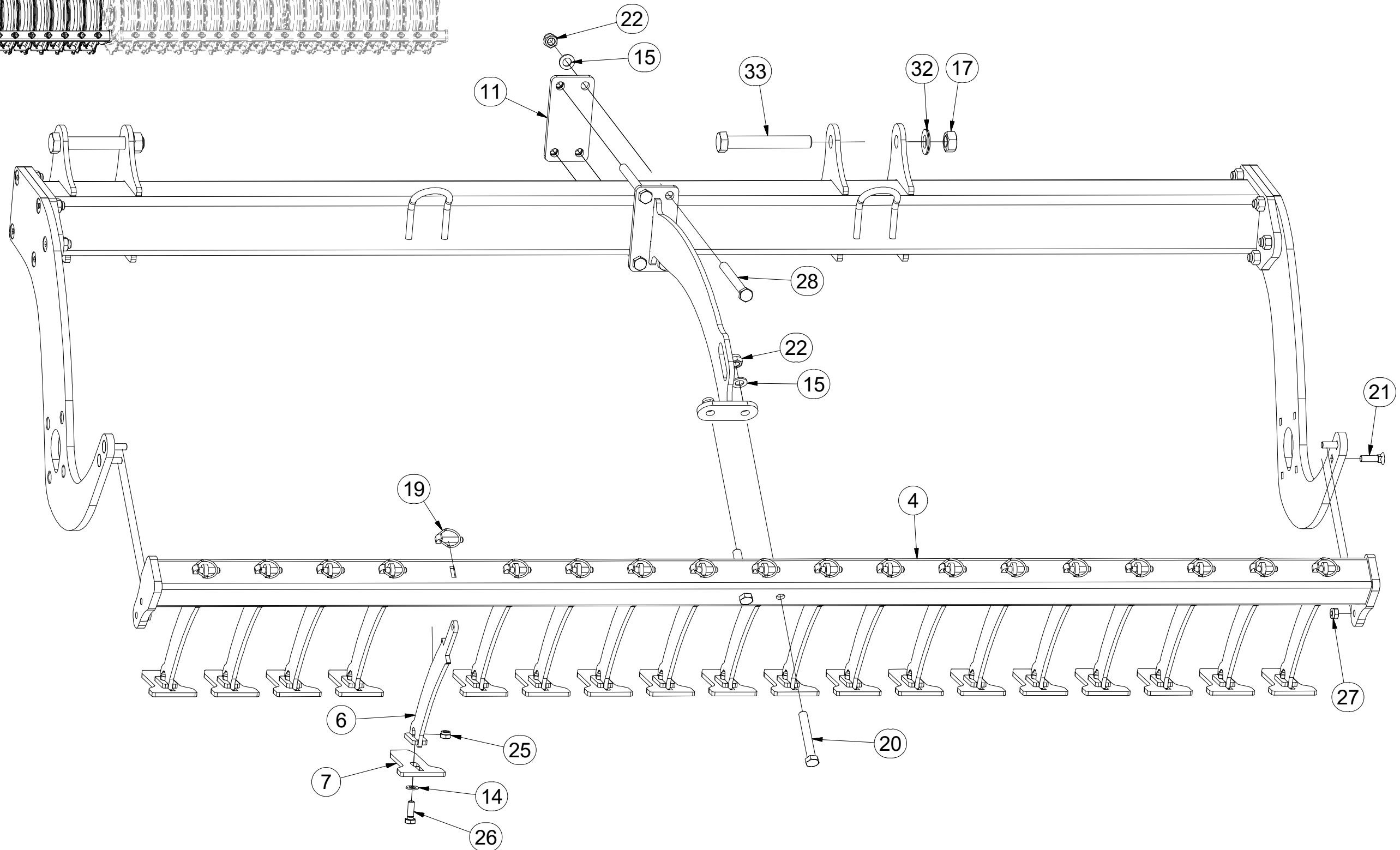
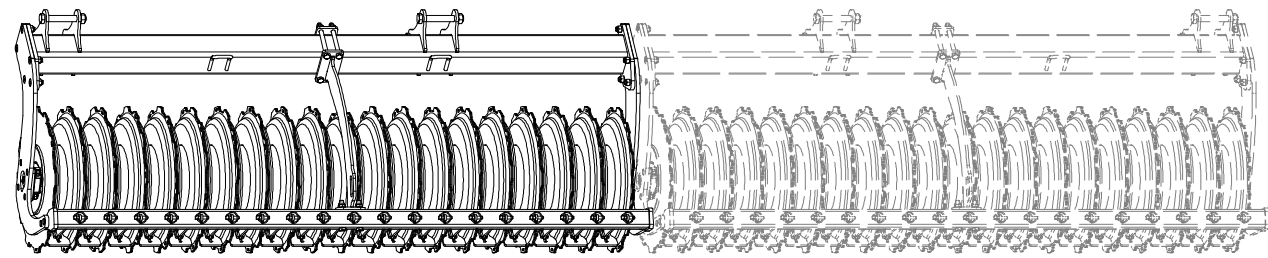


- ⒸZ VÁLEC
- Ⓓ WALZE
- Ⓕ ROULEAU

- ⒼB ROLLER
- Ⓐ RU KATOK
- Ⓐ PL WAŁ



**3010131**



Pos.	Part Number	Pcs.
4	3010159	1
6	4011160	19
7	4011204	19
11	4017842	1
14	m01214	27
15	m01219	6
17	m01308	4
19	m02505	19
20	m02970	2
21	m03519	4
22	m03683	6
25	m04301	19
26	m04343	19
27	m06233	4
32	m15731	4
33	m17216	4

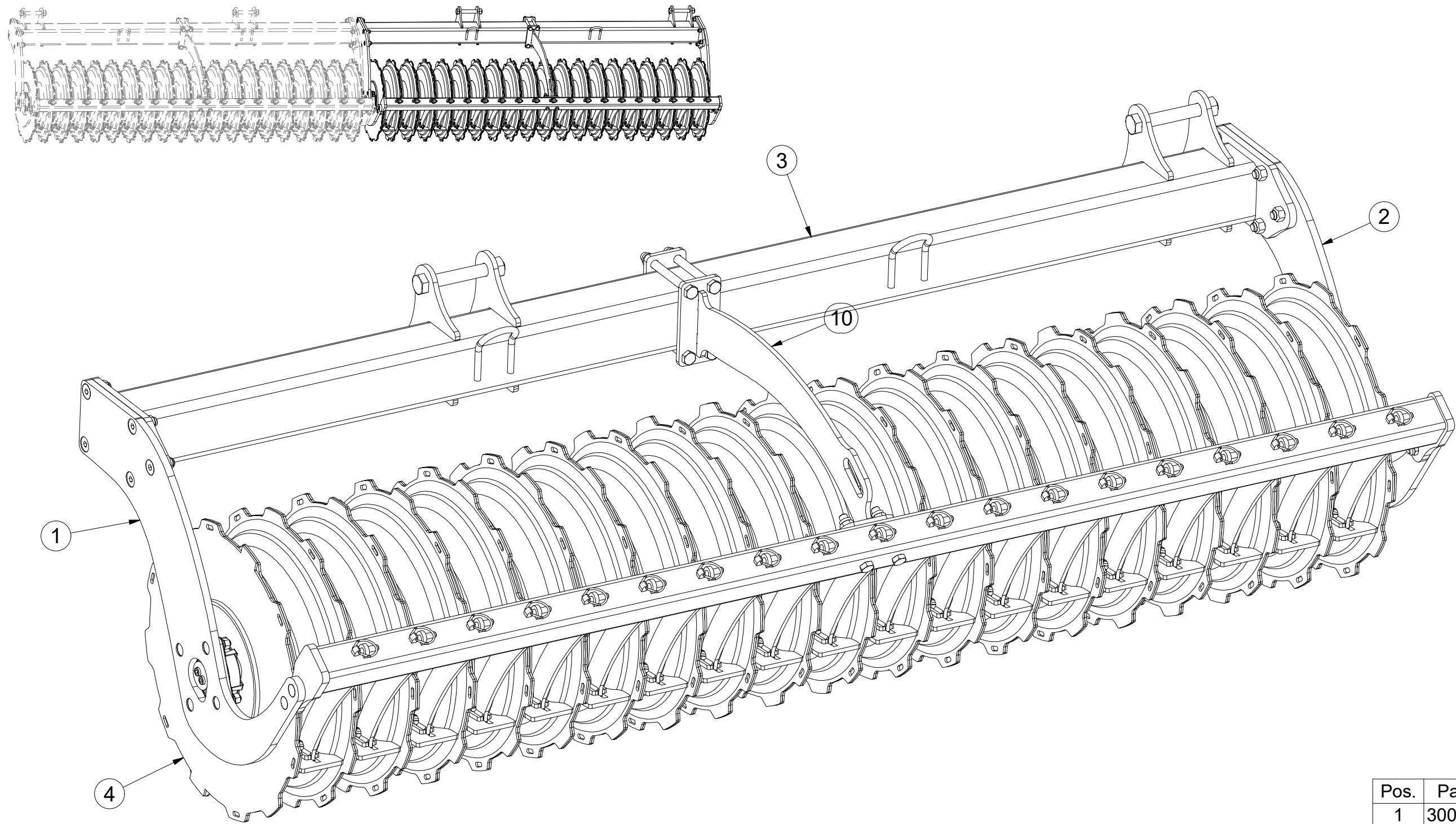


CZ VÁLEC  
 D WALZE  
 F ROULEAU

GB ROLLER  
 RU KATOK  
 PL WAŁ



**3010132**



Pos.	Part Number	Pcs.
1	3009030	1
2	3009033	1
3	3010156	1
4	3010157	1
10	4017841	1

ⒸZ VÁLEC

Ⓓ WALZE

Ⓕ ROULEAU

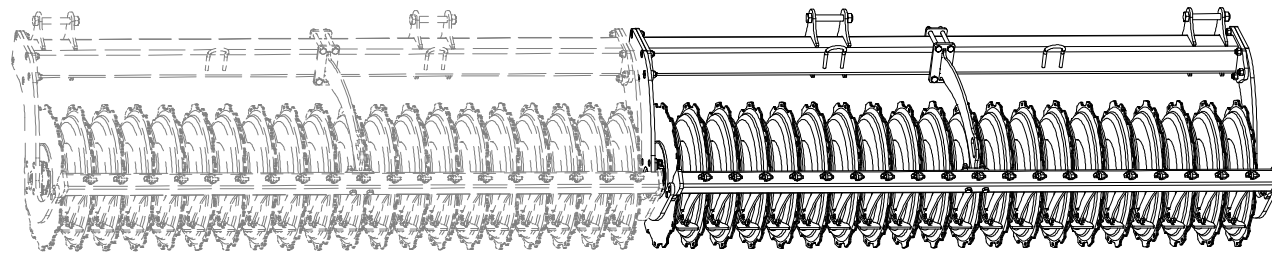
ⒼB ROLLER

Ⓐ RU KATOK

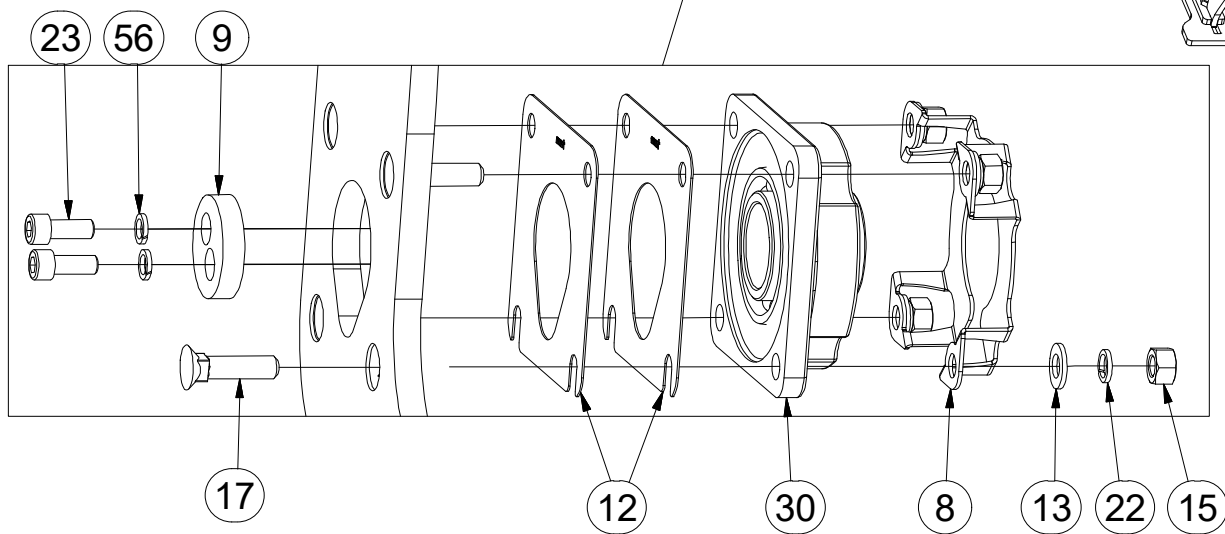
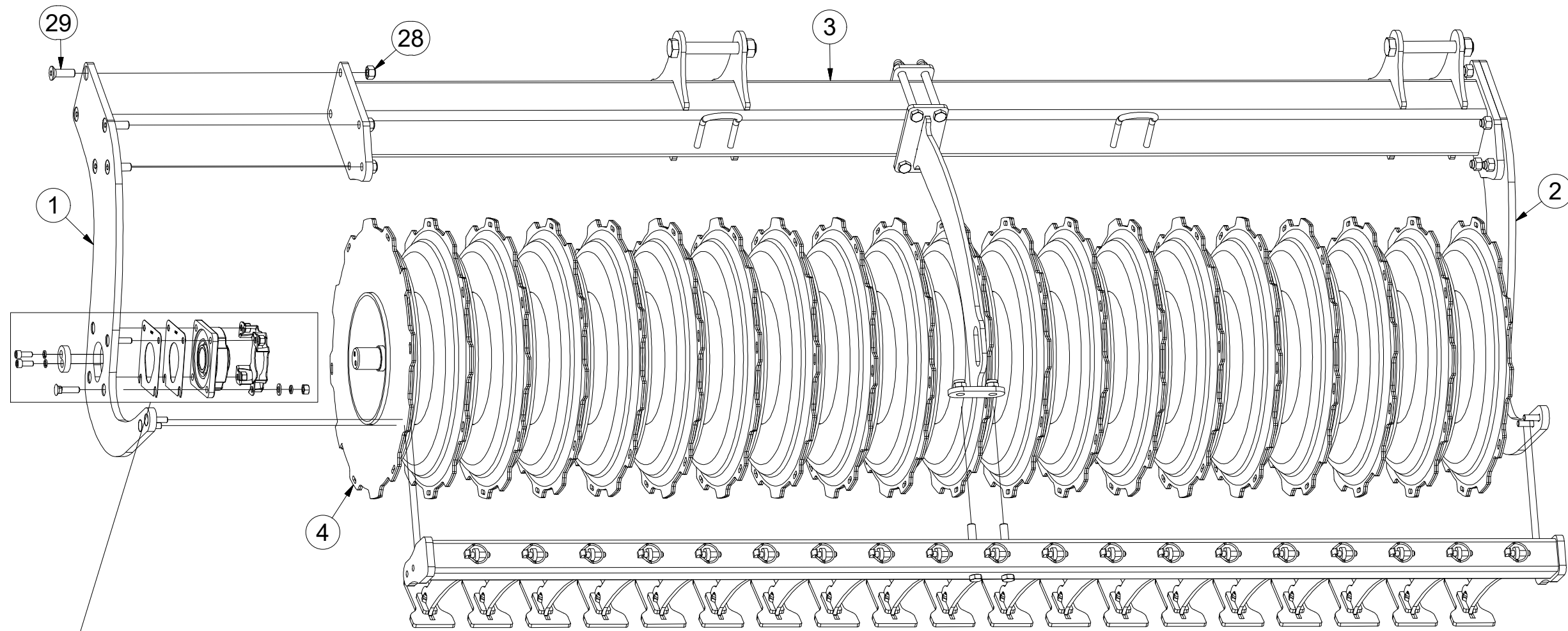
Ⓐ PL WAŁ



**3010132**



Pos.	Part Number	Pcs.
1	3009030	1
2	3009033	1
3	3010156	1
4	3010157	1
8	4017071	2
9	4017124	2
12	4018768	4
13	m01214	27
15	m01305	8
17	m02490	8
22	m03988	8
23	m04249	4
28	m13846	10
29	m14672	10
30	m15626	2
56	m01208	4

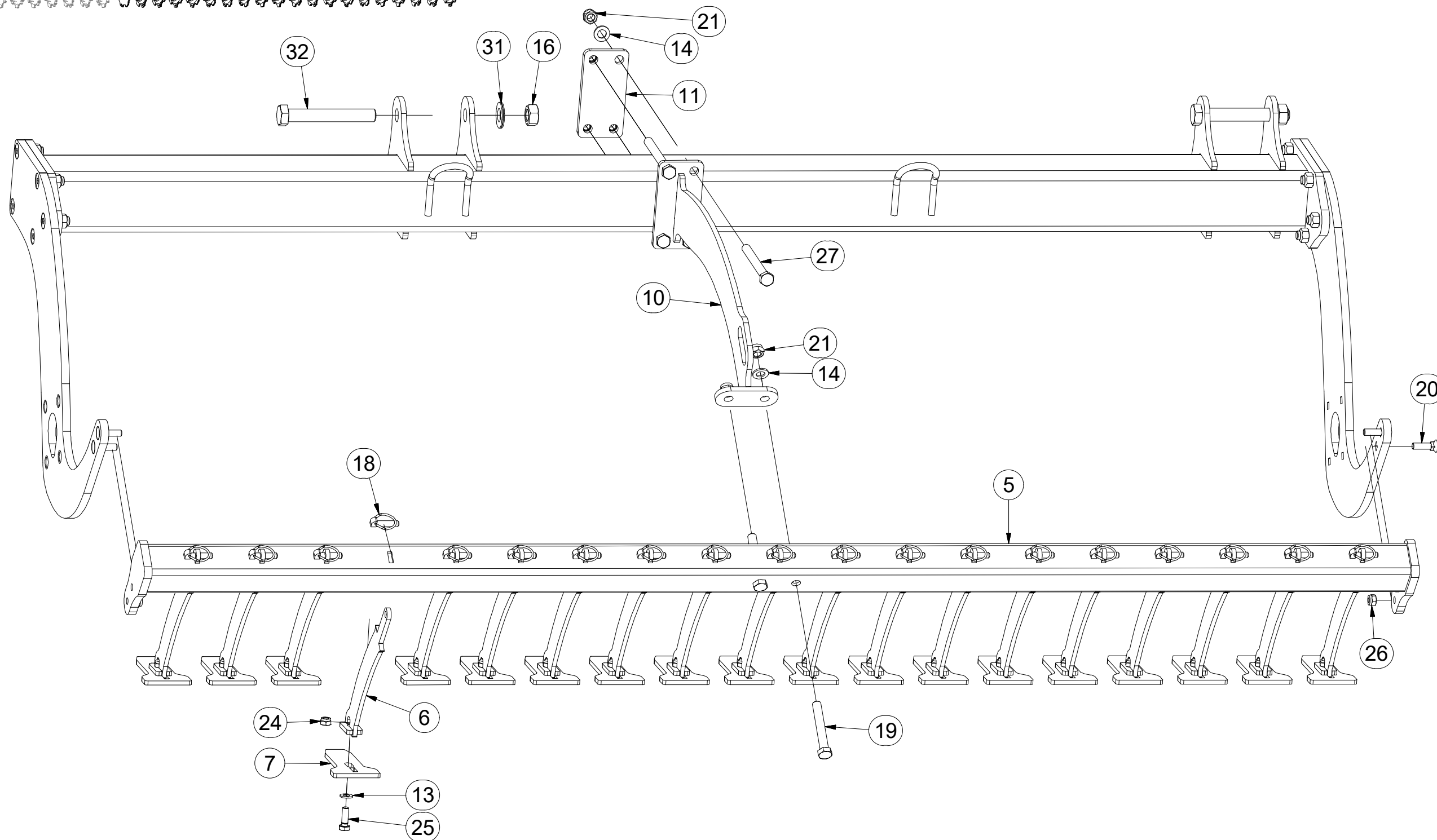
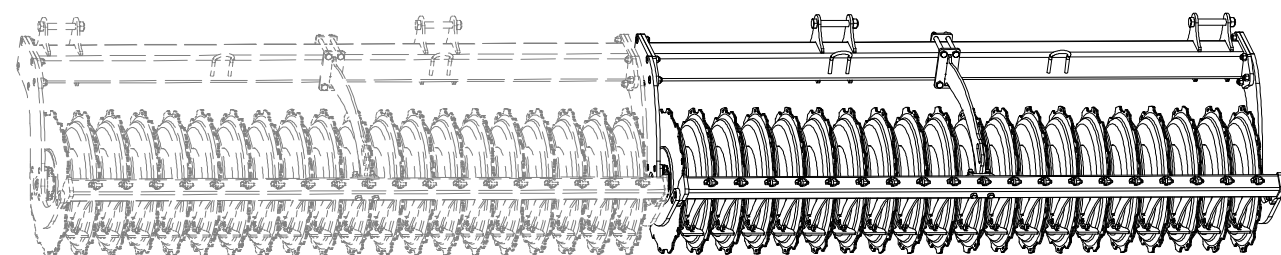


- ⒸZ VÁLEC
- Ⓓ WALZE
- Ⓕ ROULEAU

- ⒼB ROLLER
- Ⓐ RU KATOK
- Ⓐ PL WAŁ



**3010132**



Pos.	Part Number	Pcs.
5	3010159	1
6	4011160	19
7	4011204	19
10	4017841	1
11	4017842	1
13	m01214	27
14	m01219	6
16	m01308	4
18	m02505	19
19	m02970	2
20	m03519	4
21	m03683	6
24	m04301	19
25	m04343	19
26	m06233	4
27	m13041	4
31	m15731	4
32	m17216	4

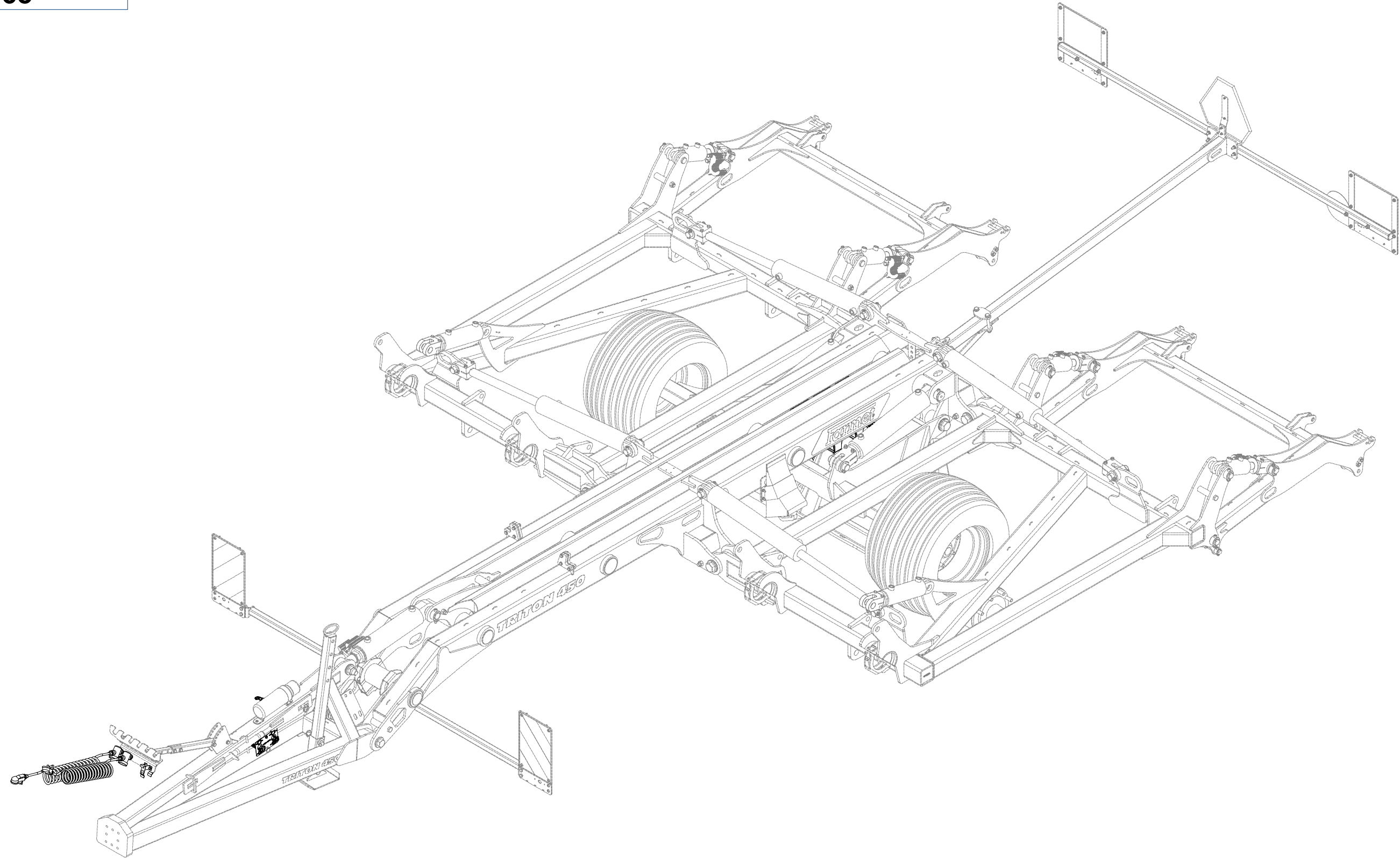


- Ⓒ DVOUHADICOVÉ BRZDY
- Ⓓ ZWEISCHLAUCHBREMSSEN
- Ⓕ FREINS À DEUX FLEXIBLES

- Ⓖ DOUBLE-HOSE BRAKES
- Ⓡ ДВУХШЛАНГОВЫЕ ТОРМОЗА
- Ⓟ HAMULCE DWUPRZEWODOWE



**3010465**





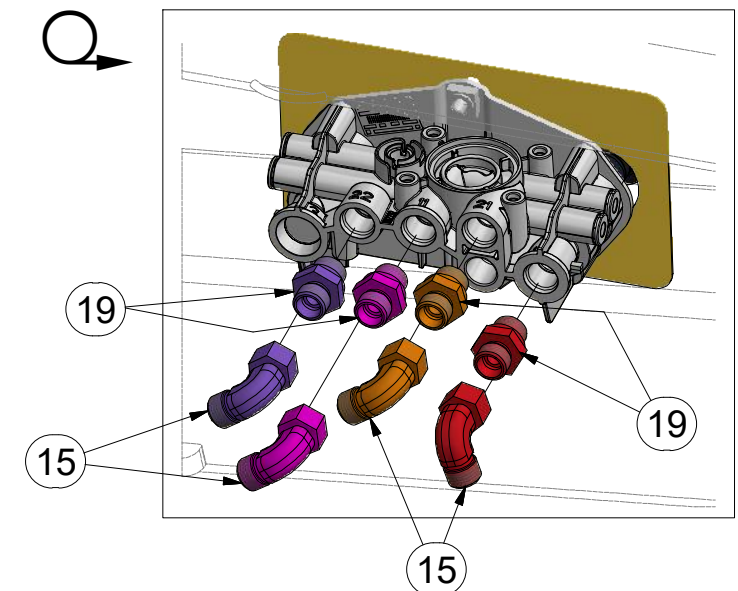
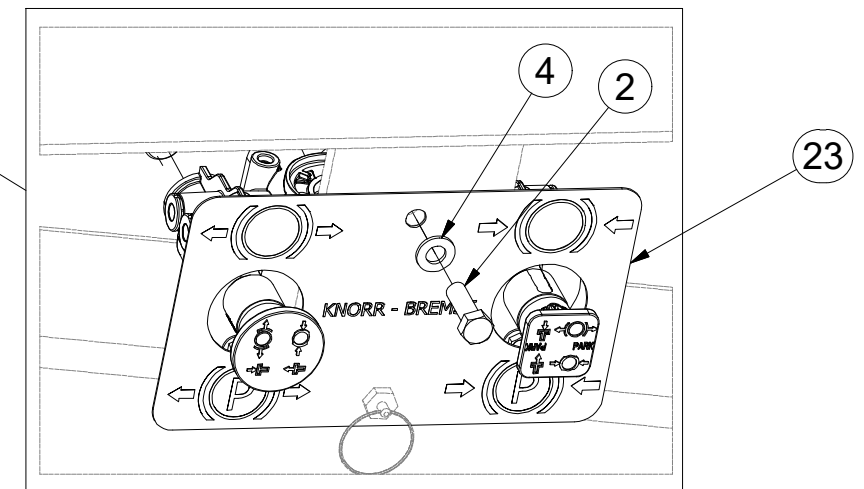
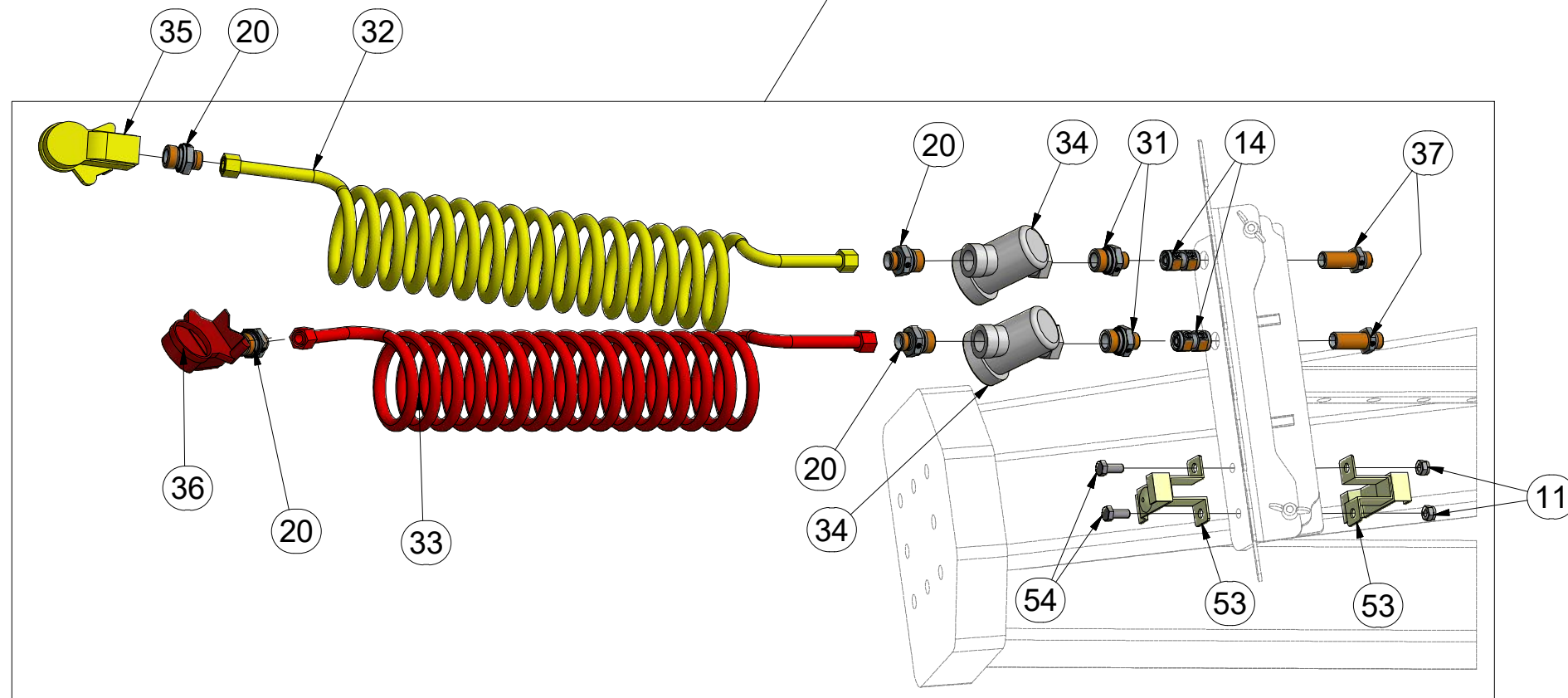
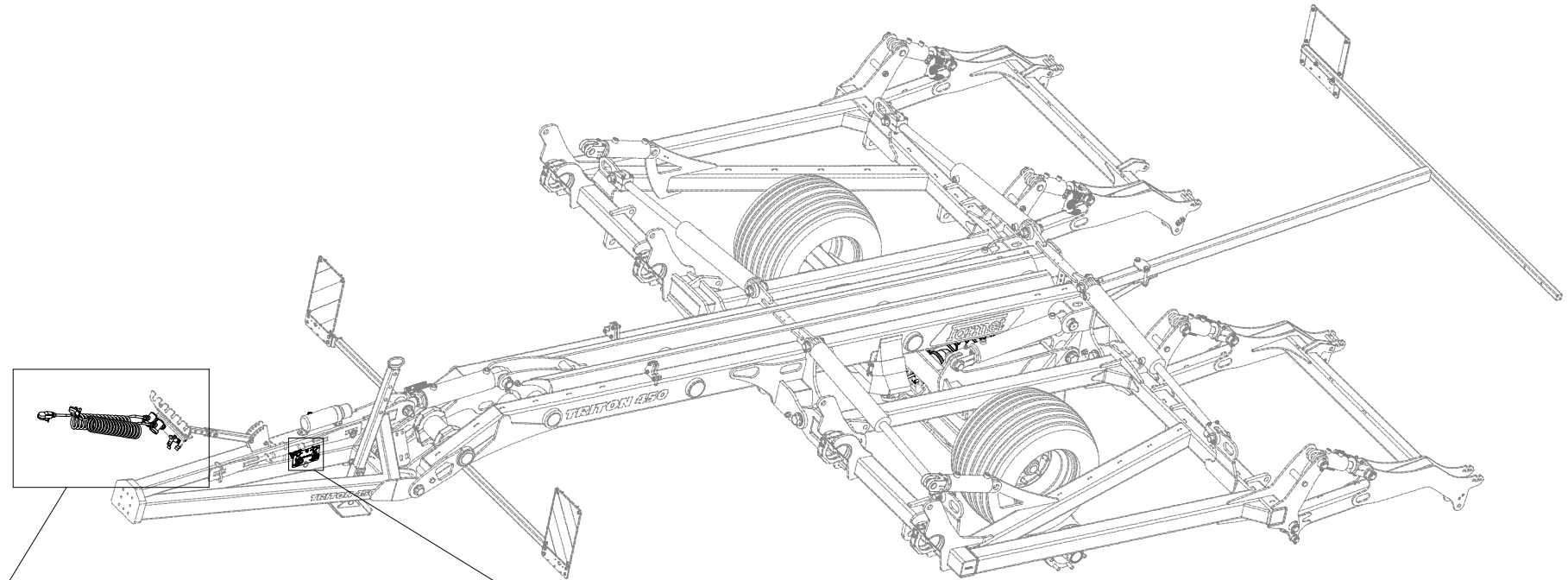
CZ DVOUHADICOVÉ BRZDY  
 D ZWEISCHLAUCHBREMSSEN  
 F FREINS À DEUX FLEXIBLES

GB DOUBLE-HOSE BRAKES  
 RU ДВУХШЛАНГОВЫЕ ТОРМОЗА  
 PL HAMULCE DWUPRZEWODOWE



**3010465**

Pos.	Part Number	Pcs.
2	m01092	1
4	m01203	1
11	m04503	4
14	m05212	2
15	m06803	7
19	m07906	5
20	m08261	4
23	m17646	1
31	m09934	3
32	m09948	1
33	m09949	1
34	m11733	2
35	m11734	1
36	m11735	1
37	m11768	2
53	m09789	2
54	m01089	2

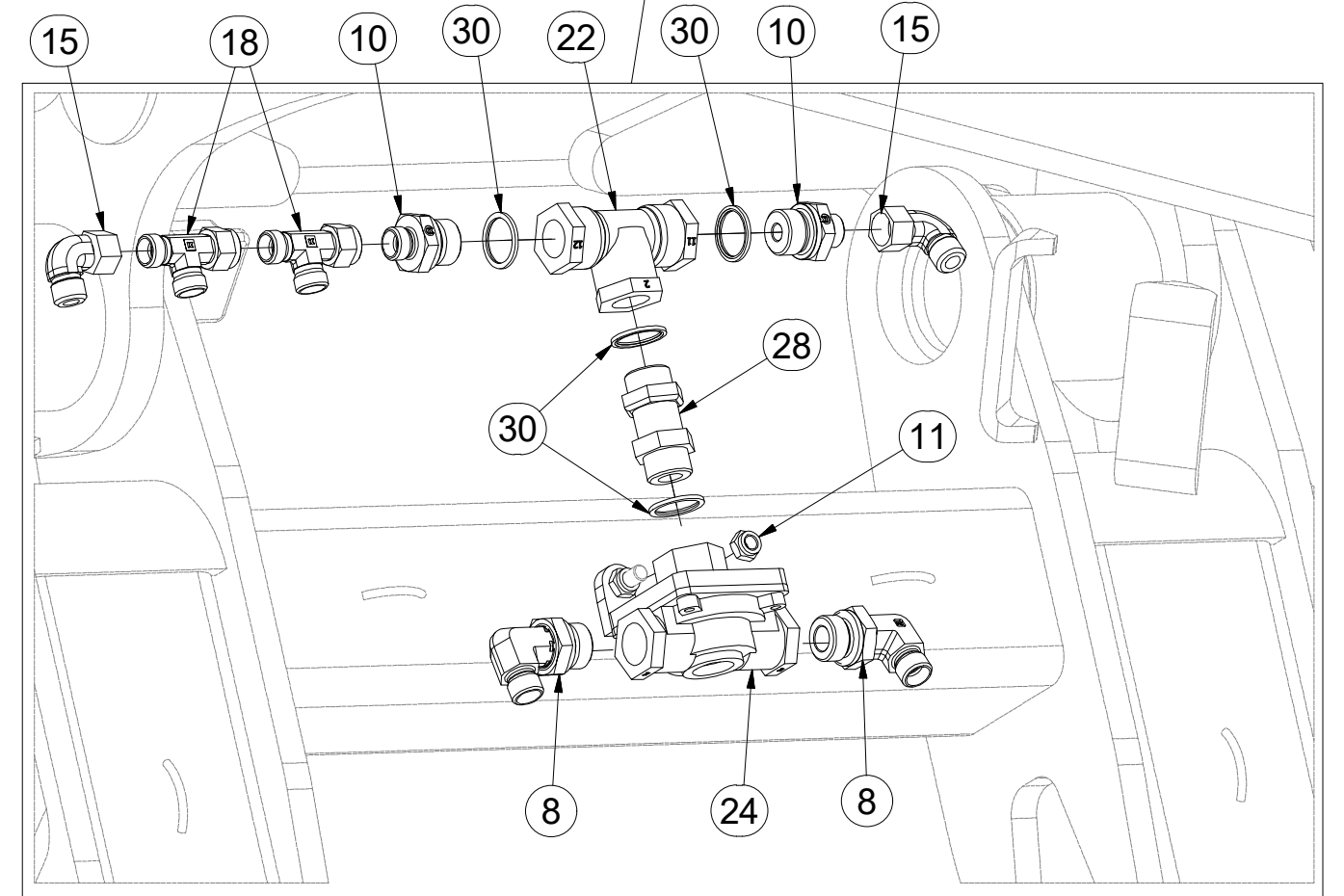
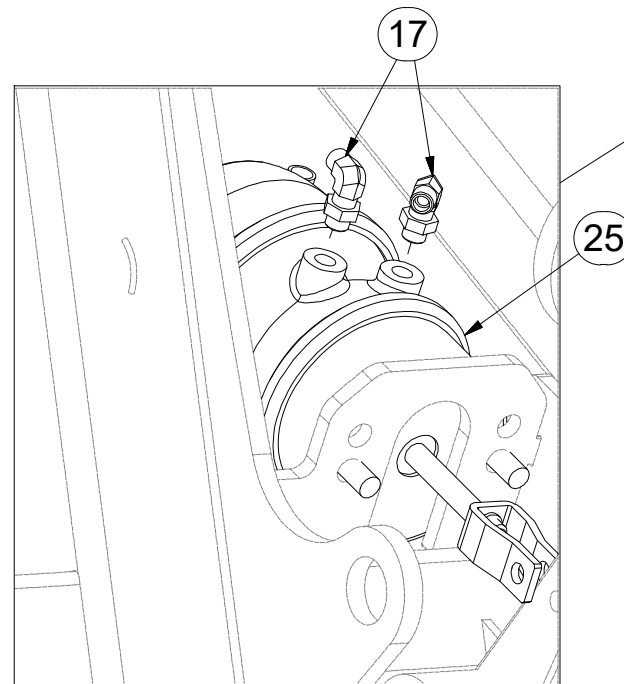
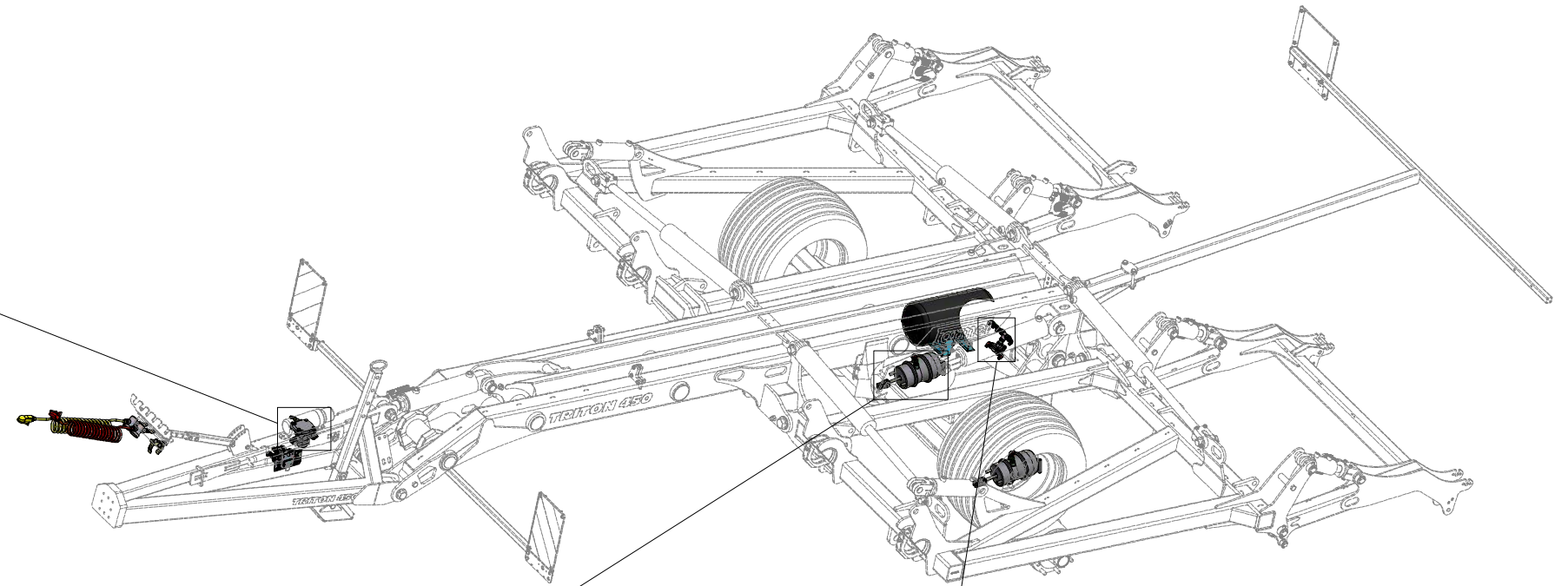
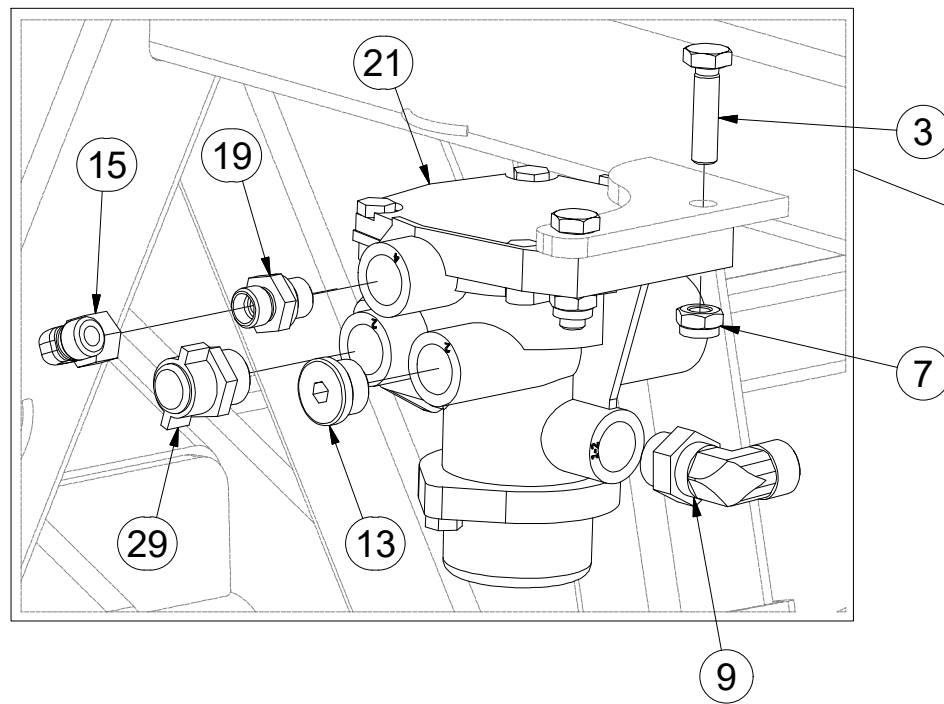


CZ DVOUHADICOVÉ BRZDY  
 D ZWEISCHLAUCHBREMSSEN  
 F FREINS À DEUX FLEXIBLES

GB DOUBLE-HOSE BRAKES  
 RU ДВУХШЛАНГОВЫЕ ТОРМОЗА  
 PL HAMULCE DWUPRZEWODOWE



**3010465**



Pos.	Part Number	Pcs.
3	m01111	2
7	m03775	14
8	m03890	4
9	m03896	1
10	m03925	2
11	m04503	4
13	m04855	2
15	m06803	7
17	m07483	4
18	m07568	2
19	m07906	5
21	m09784	1
22	m09785	1
24	m09791	1
25	m09794	2
28	m09810	1
29	m09816	1
30	m09818	5



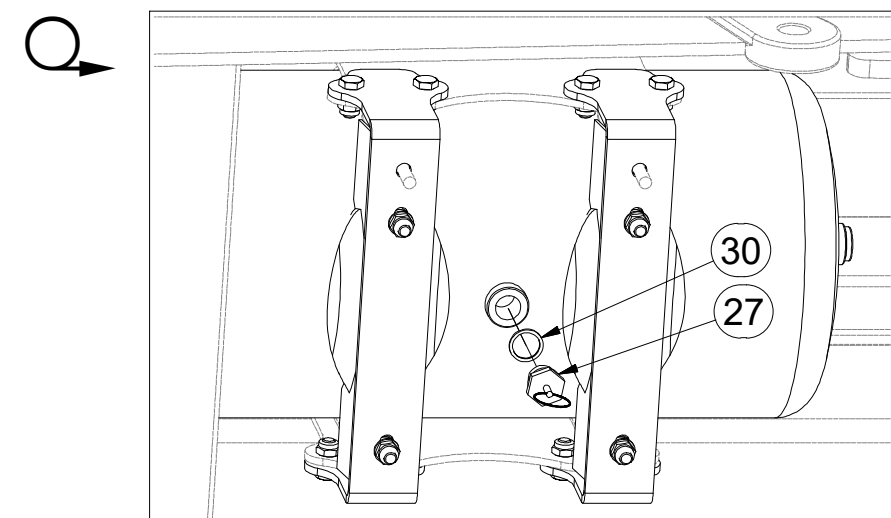
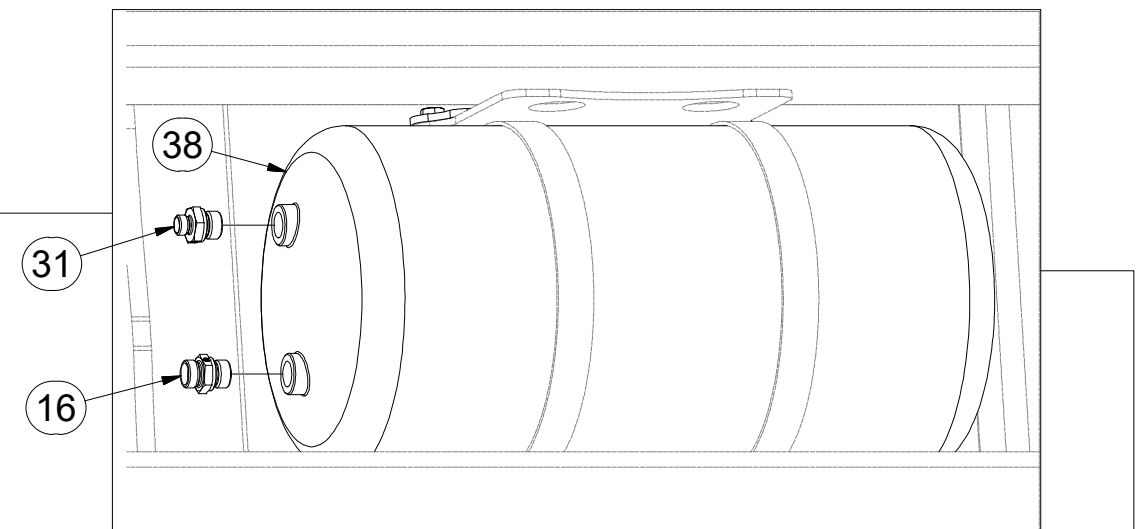
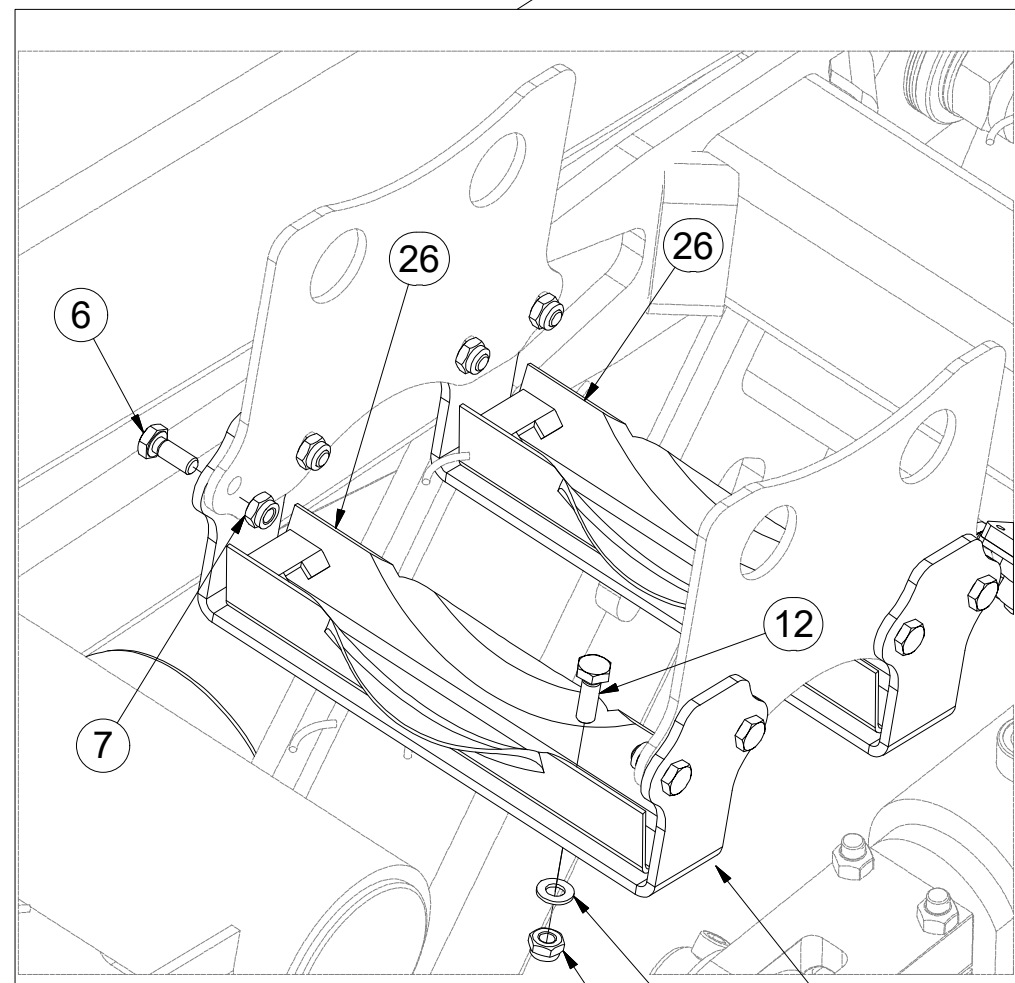
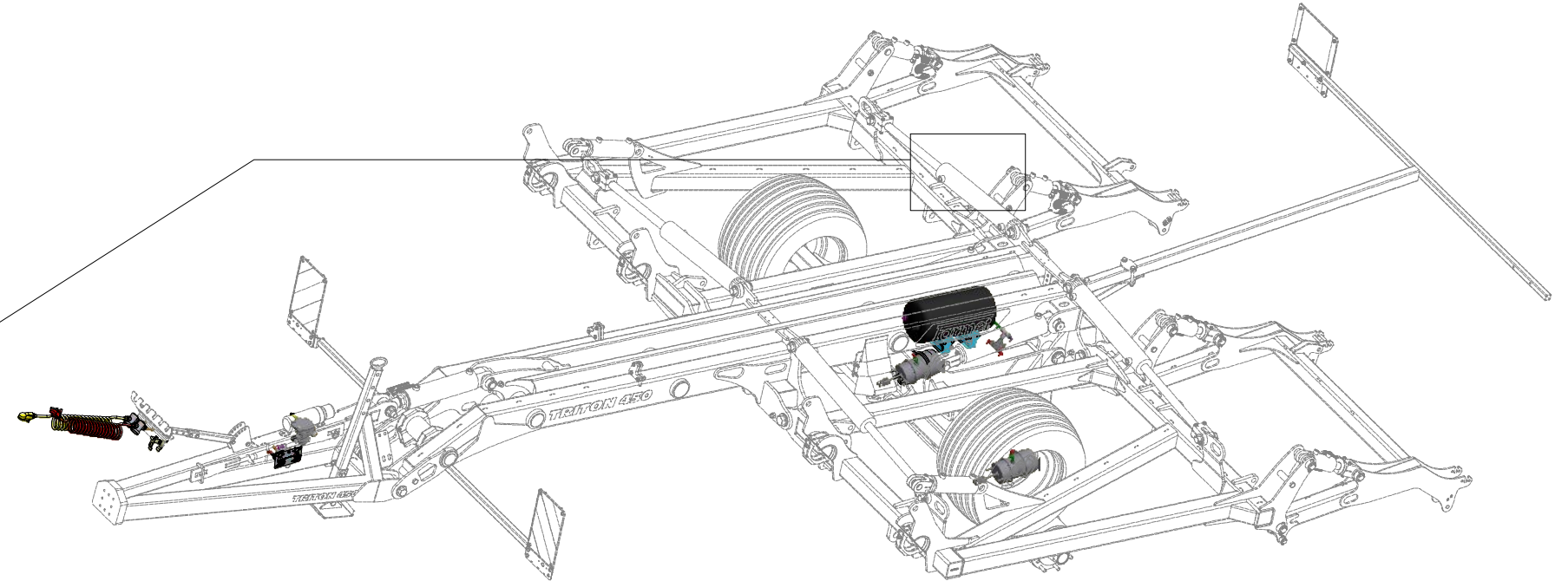
CZ DVOUHADICOVÉ BRZDY  
 D ZWEISCHLAUCHBREMSEN  
 F FREINS À DEUX FLEXIBLES

GB DOUBLE-HOSE BRAKES  
 RU ДВУХШЛАНГОВЫЕ ТОРМОЗА  
 PL HAMULCE DWUPRZEWODOWE



**3010465**

Pos.	Part Number	Pcs.
1	4020992	2
5	m01209	4
6	m03681	8
7	m03775	14
12	m04612	4
16	m07468	1
26	m09796	2
27	m09797	1
30	m09818	5
31	m09934	3
38	m16553	1



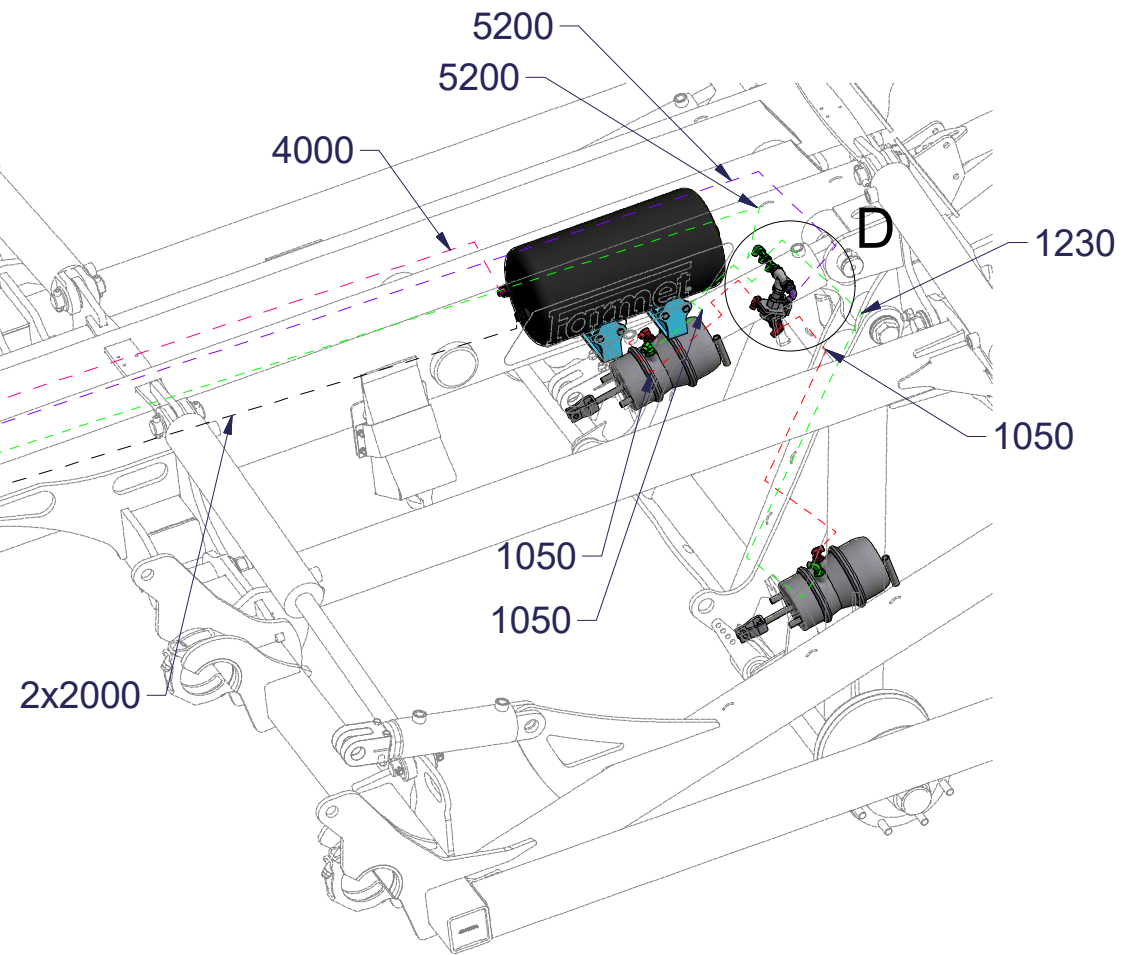
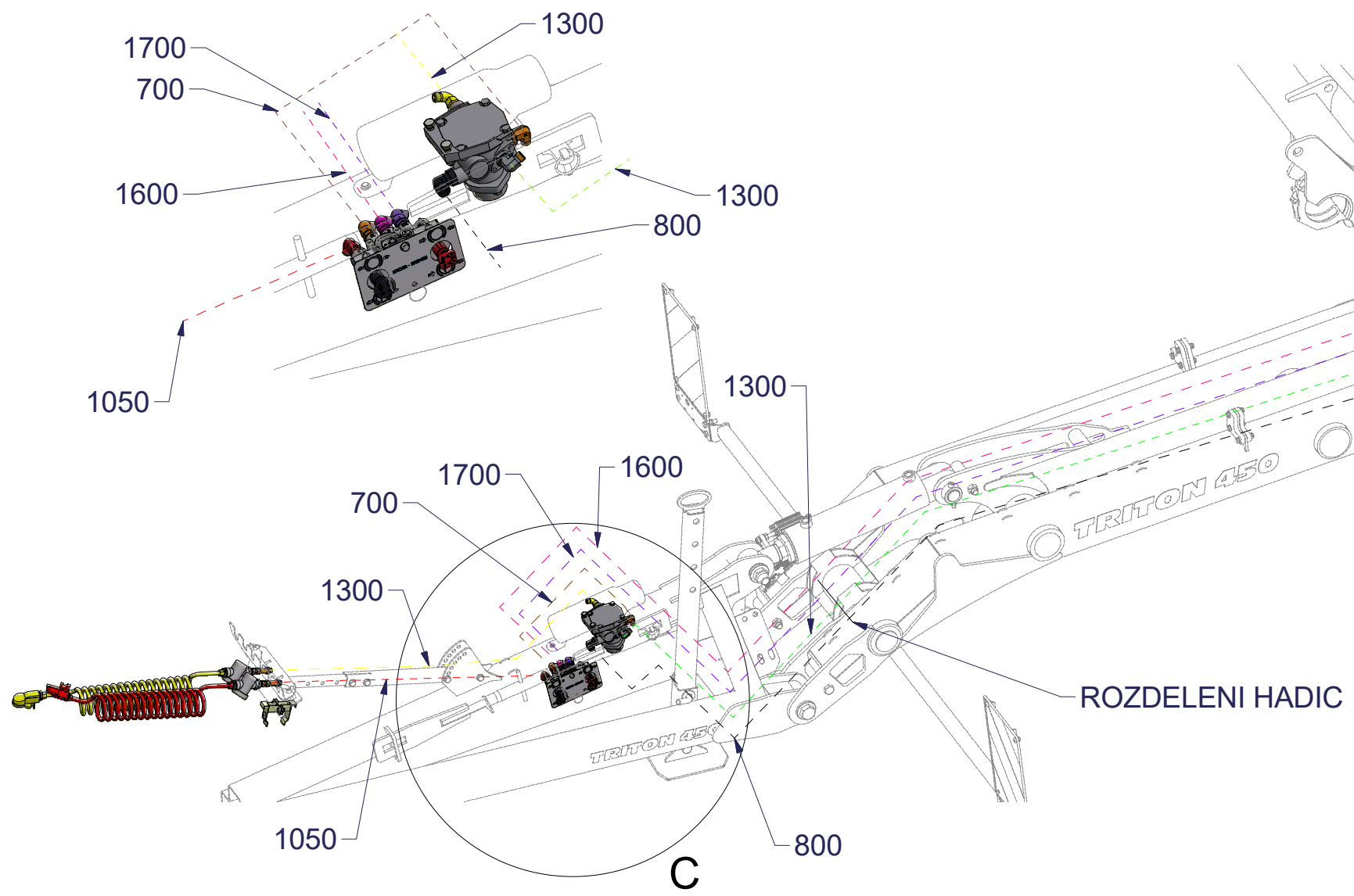
- Ⓒ DVOUHADICOVÉ BRZDY
- Ⓓ ZWEISCHLAUCHBREMSSEN
- Ⓕ FREINS À DEUX FLEXIBLES

- Ⓖ DOUBLE-HOSE BRAKES
- Ⓡ ДВУХШЛАНГОВЫЕ ТОРМОЗА
- Ⓟ HAMULCE DWUPRZEWODOWE

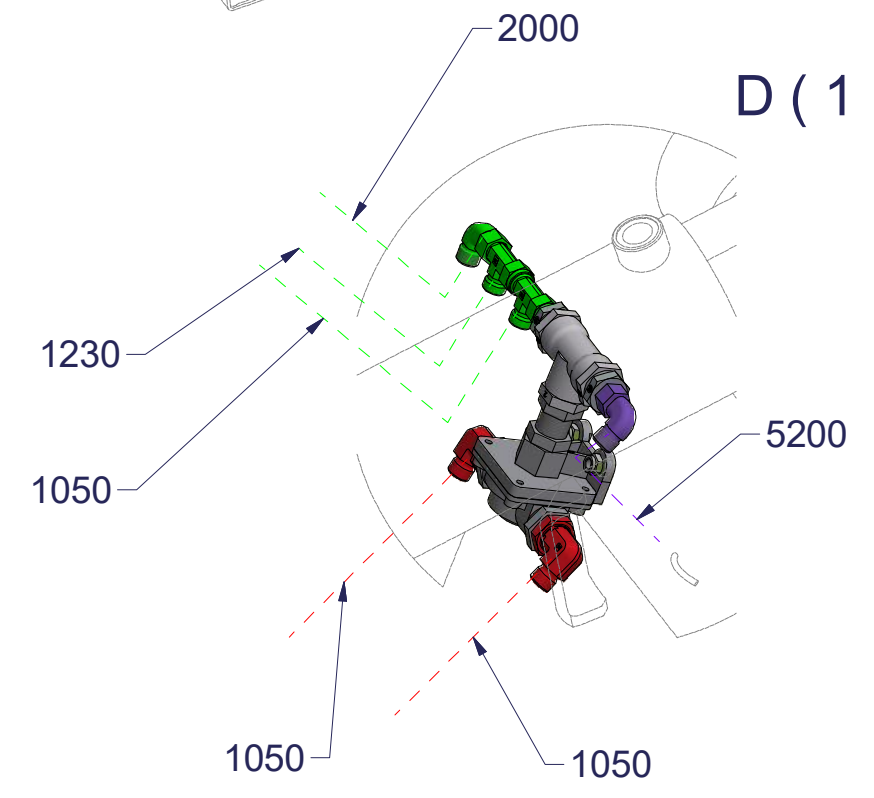


**3010465**

**C (1 : 10)**



**D (1 : 5)**



Pos.	Part Number	Pcs.
40	m12974	2
41	m17089	1
42	m10402	1
43	m12978	1
44	m08464	2
45	m10625	1
46	m11537	1
47	m14743	2
48	m14732	2
49	m10057	1
51	m04428	3
52	m03213	3



ⒸZ HYDRAULIKA STROJE

Ⓓ HYDRAULIK DER MASCHINE

Ⓕ HYDRAULIQUE DE LA MACHINE

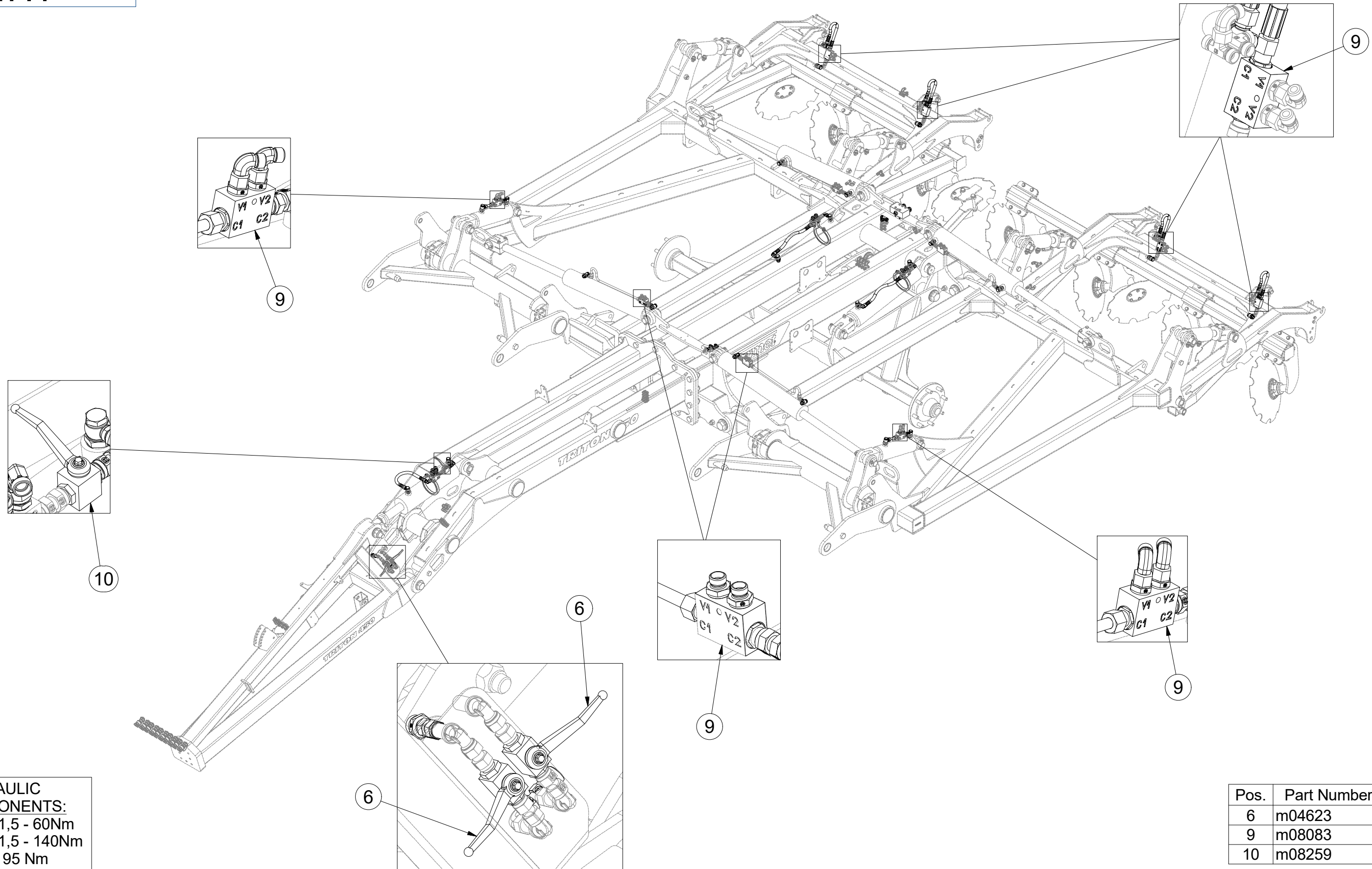
ⒼB MACHINE HYDRAULICS

Ⓔ RU ГИДРАВЛИКА МАШИНЫ

Ⓕ PL HYDRAULIKA MASZYN



**3011714**



**HYDRAULIC COMPONENTS:**  
 M16 x 1,5 - 60Nm  
 M22 x 1,5 - 140Nm  
 G 3/8 - 95 Nm

Pos.	Part Number	Pcs.
6	m04623	2
9	m08083	13
10	m08259	1

ⒸZ HYDRAULIKA STROJE

Ⓓ HYDRAULIK DER MASCHINE

Ⓕ HYDRAULIQUE DE LA MACHINE

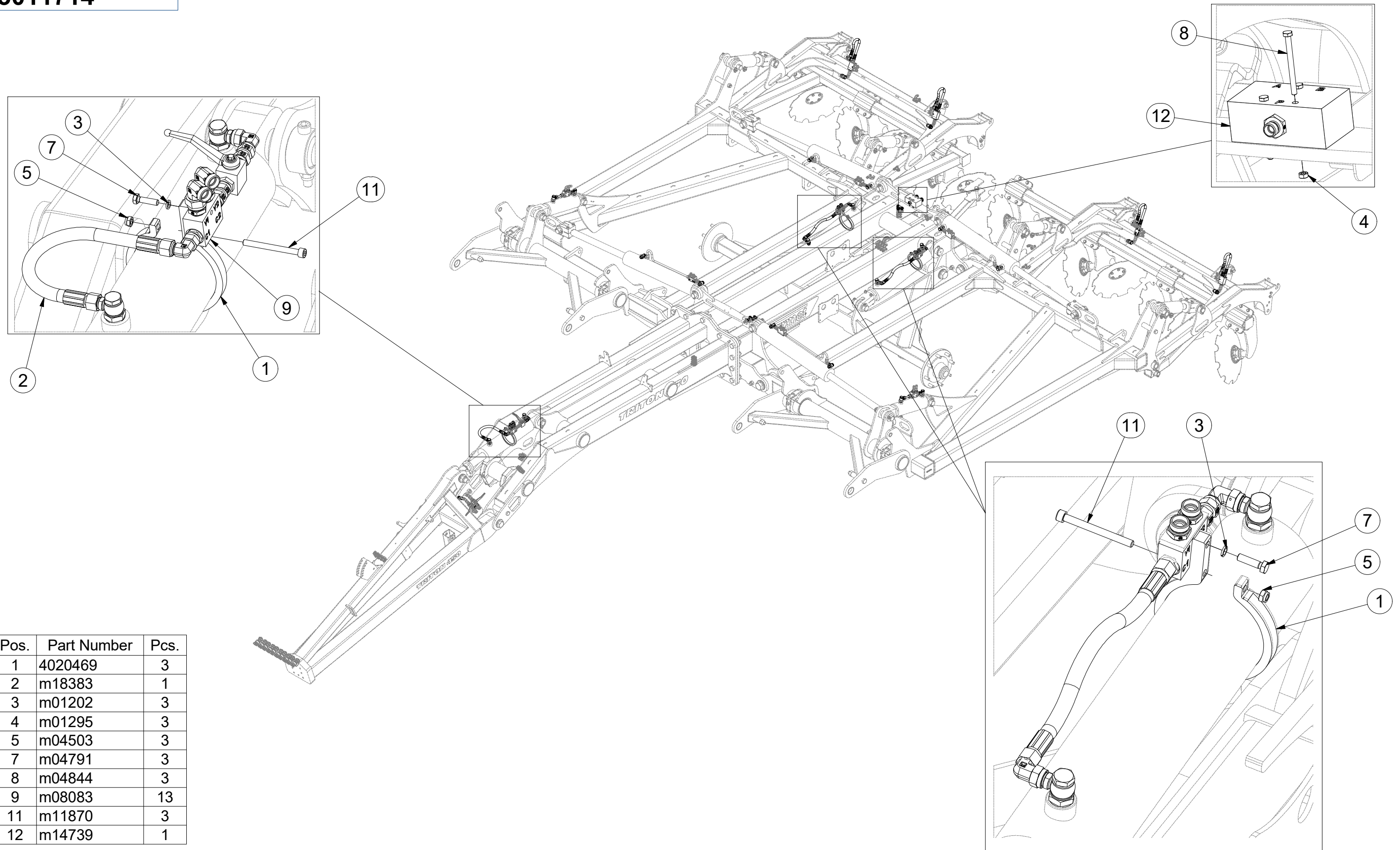
ⒼB MACHINE HYDRAULICS

Ⓔ RU ГИДРАВЛИКА МАШИНЫ

Ⓗ PL HYDRAULIKA MASZYNY



**3011714**



Pos.	Part Number	Pcs.
1	4020469	3
2	m18383	1
3	m01202	3
4	m01295	3
5	m04503	3
7	m04791	3
8	m04844	3
9	m08083	13
11	m11870	3
12	m14739	1

ⒸZ HYDRAULICKÝ ROZVOD SKLÁPĚNÍ

Ⓓ HYDRAULISCHE VERTEILUNG KLAPPMCHANISMUS

Ⓕ CONDUIT HYDRAULIQUE DU BASCULEMENT

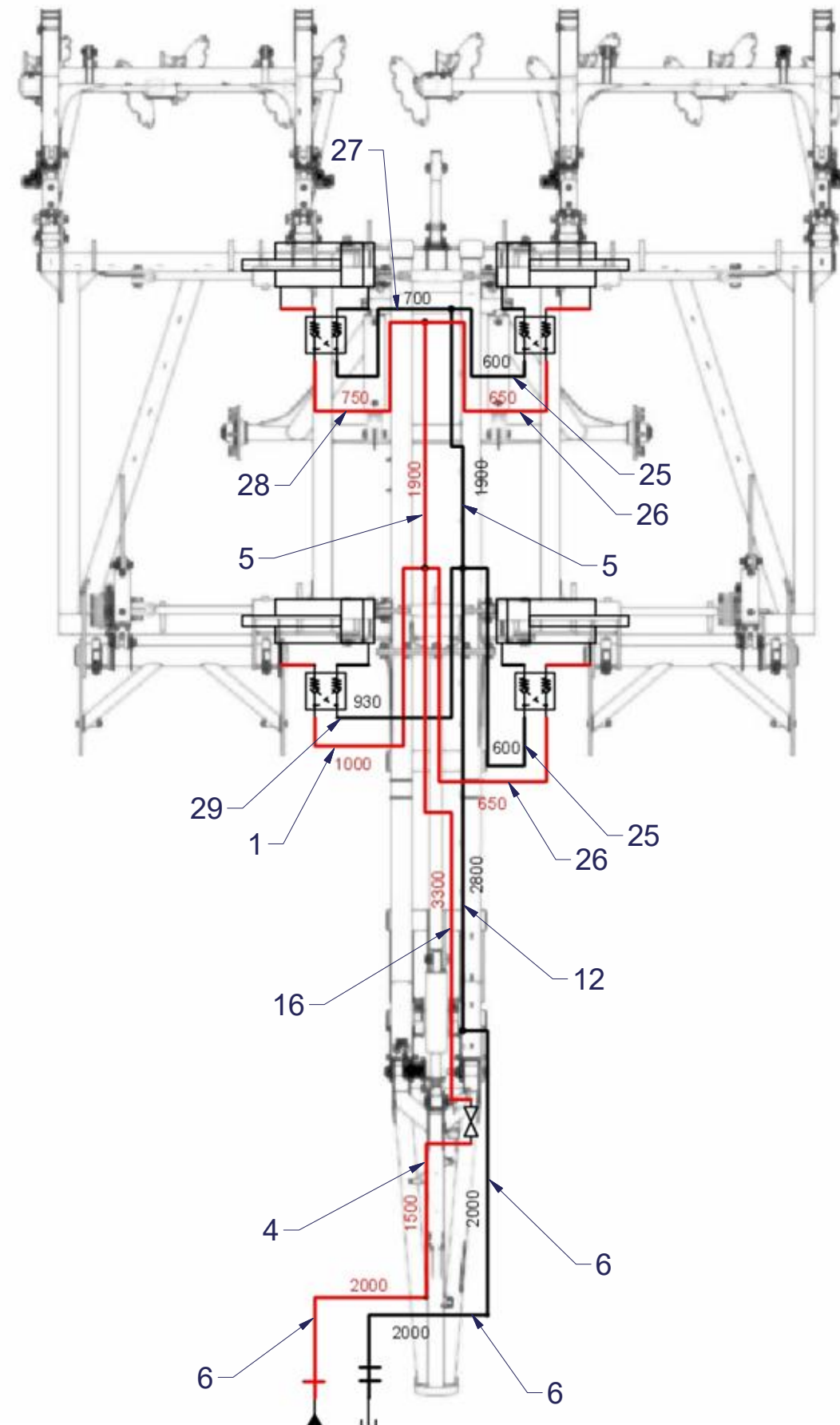
ⒼB HYDRAULIC FOLDING DISTRIBUTION

Ⓔ RU ГИДРАВЛИЧЕСКОЕ РАСПРЕДЕЛЕНИЕ СКЛАДЫВАНИЯ

ⒼL HYDRAULICZNY PRZEWÓD SKŁADANIA



**8001189-30002**



Pos.	Part Number	Pcs.
1	m03951	1
4	m07360	1
5	m04668	2
7	m03714	25
12	m07650	1
16	m17445	5
25	m04761	2
26	m09629	2
27	m07645	1
28	m07909	1
29	m11107	1



ⒸZ HYDRAULICKÝ ROZVOD SKLÁPĚNÍ

Ⓓ HYDRAULISCHE VERTEILUNG KLAPPMECHANISMUS

Ⓕ CONDUIT HYDRAULIQUE DU BASCULEMENT

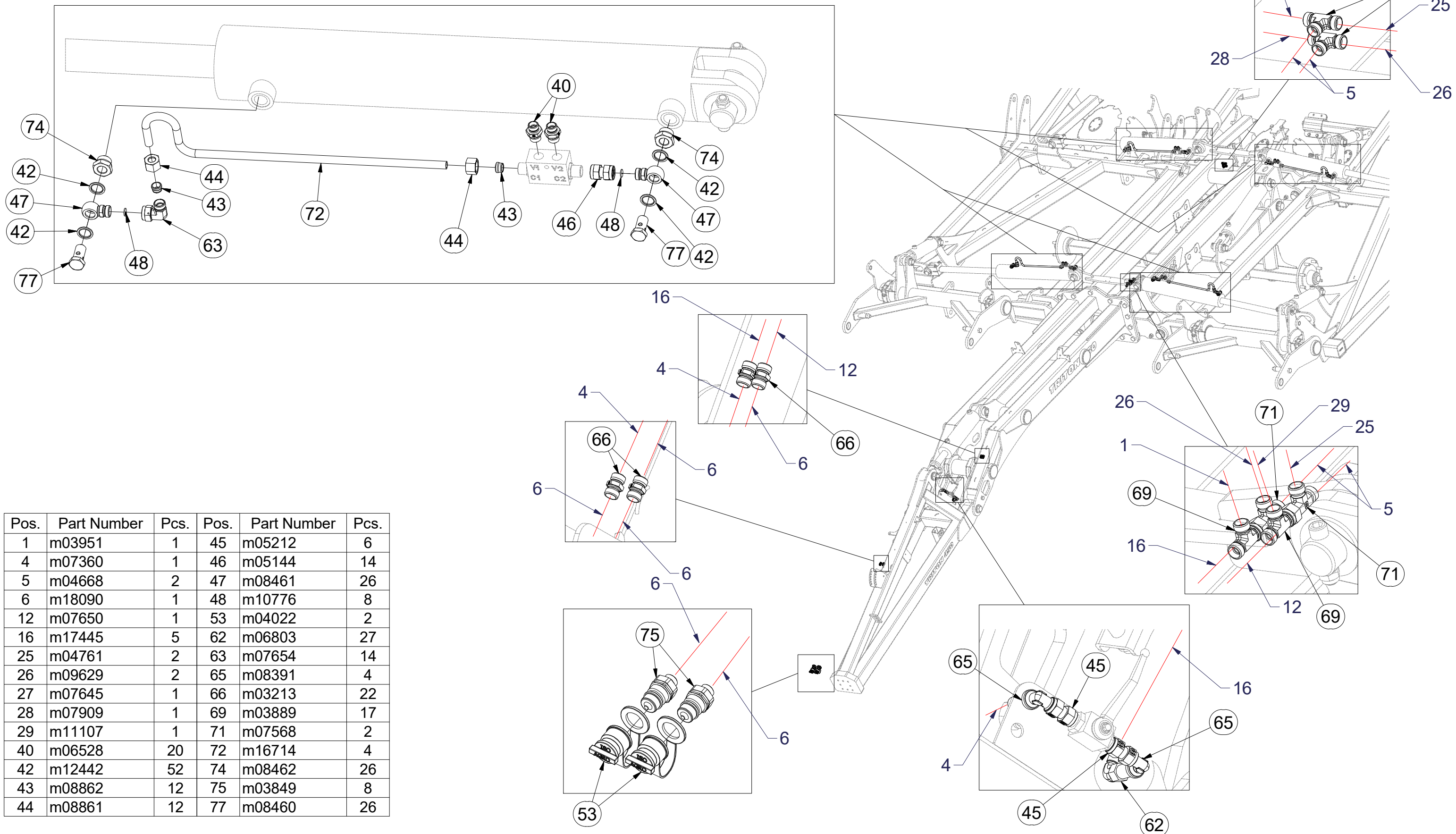
ⒸB HYDRAULIC FOLDING DISTRIBUTION

ⒸU ГИДРАВЛИЧЕСКОЕ РАСПРЕДЕЛЕНИЕ СКЛАДЫВАНИЯ

ⒸL HYDRAULICZNY PRZEWÓD SKŁADANIA

**Farmet**

**8001189-30002**





Ⓒ HYDRAULICKÝ ROZVOD NÁPRAVY

Ⓓ HYDRAULISCHE VERTEILUNG ACHSE

Ⓕ CONDUIT HYDRAULIQUE DE L'ESSIEU

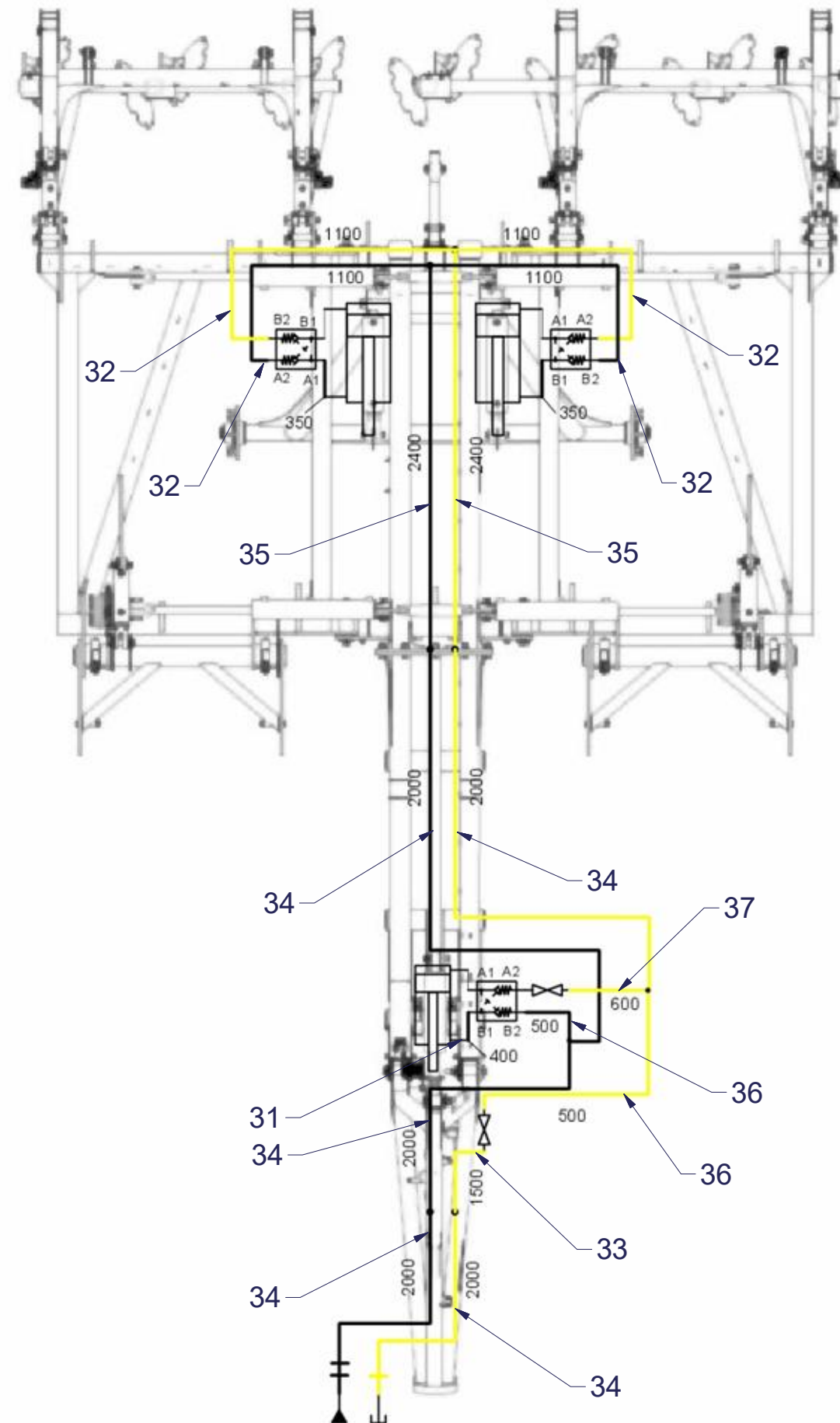
Ⓒ HYDRAULIC AXLE DISTRIBUTION

Ⓓ ГИДРАВЛИЧЕСКОЕ РАСПРЕДЕЛЕНИЕ ОСИ

Ⓕ HYDRAULICZNY PRZEWÓD OSI



**8001189-30002**



Pos.	Part Number	Pcs.
31	m03845	1
32	m08725	4
33	m07357	1
34	m03716	5
35	m18025	2
36	m04969	2
37	m18023	1

ⒸZ HYDRAULICKÝ ROZVOD NÁPRAVY

Ⓓ HYDRAULISCHE VERTEILUNG ACHSE

Ⓕ CONDUIT HYDRAULIQUE DE L'ESSIEU

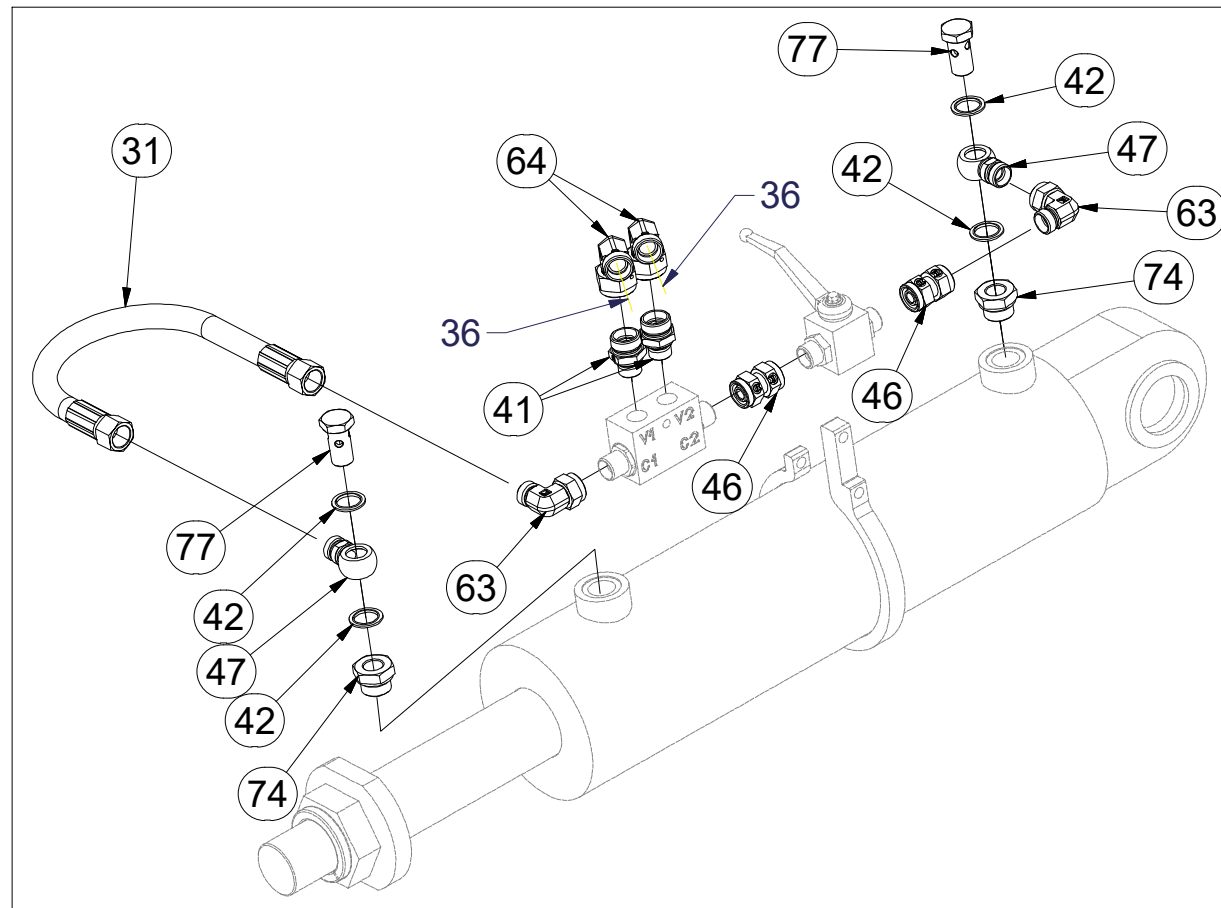
ⒸB HYDRAULIC AXLE DISTRIBUTION

ⒸU ГИДРАВЛИЧЕСКОЕ РАСПРЕДЕЛЕНИЕ ОСИ

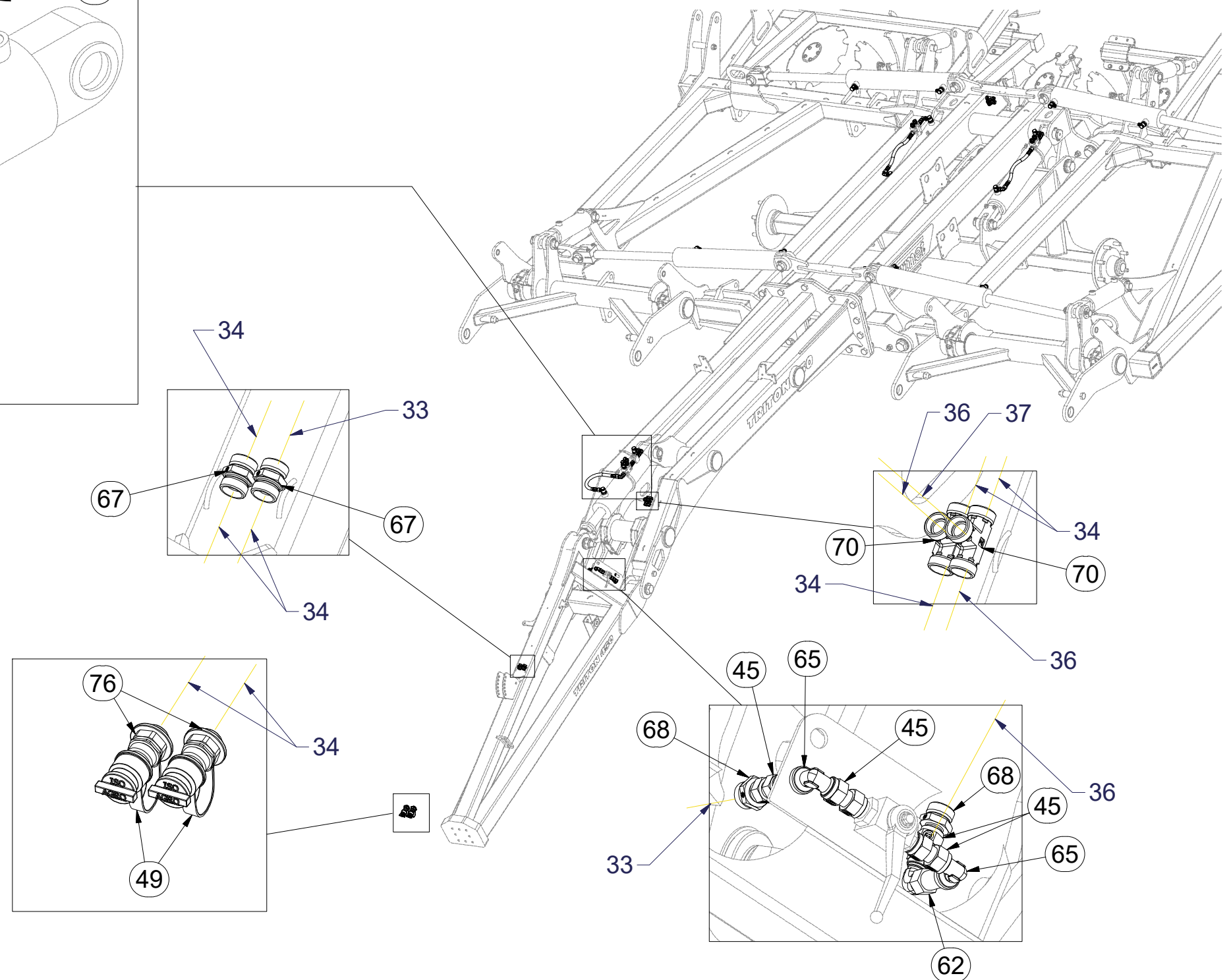
ⒸL HYDRAULICZNY PRZEWÓD OSI



**8001189-30002**



Pos.	Part Number	Pcs.
31	m03845	1
33	m07357	1
34	m03716	5
36	m04969	2
41	m07191	6
42	m12442	52
45	m05212	6
46	m05144	14
47	m08461	26
49	m04023	2
62	m06803	27
63	m07654	14
65	m08391	4
67	m04428	4
68	m05494	2
70	m03244	4
74	m08462	26
76	m04189	2
77	m08460	26



ⒸZ HYDRAULICKÝ ROZVOD NÁPRAVY

Ⓓ HYDRAULISCHE VERTEILUNG ACHSE

Ⓕ CONDUIT HYDRAULIQUE DE L'ESSIEU

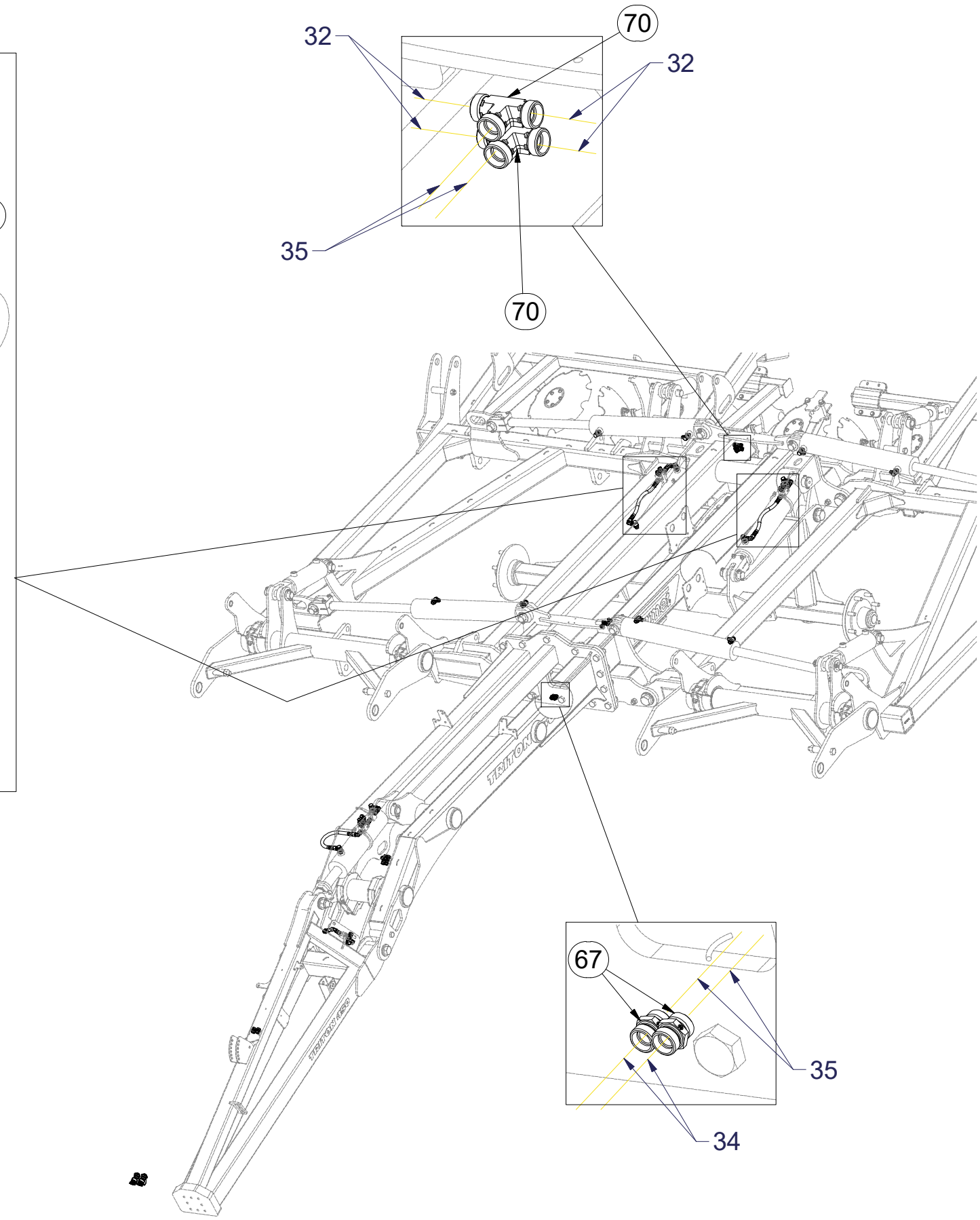
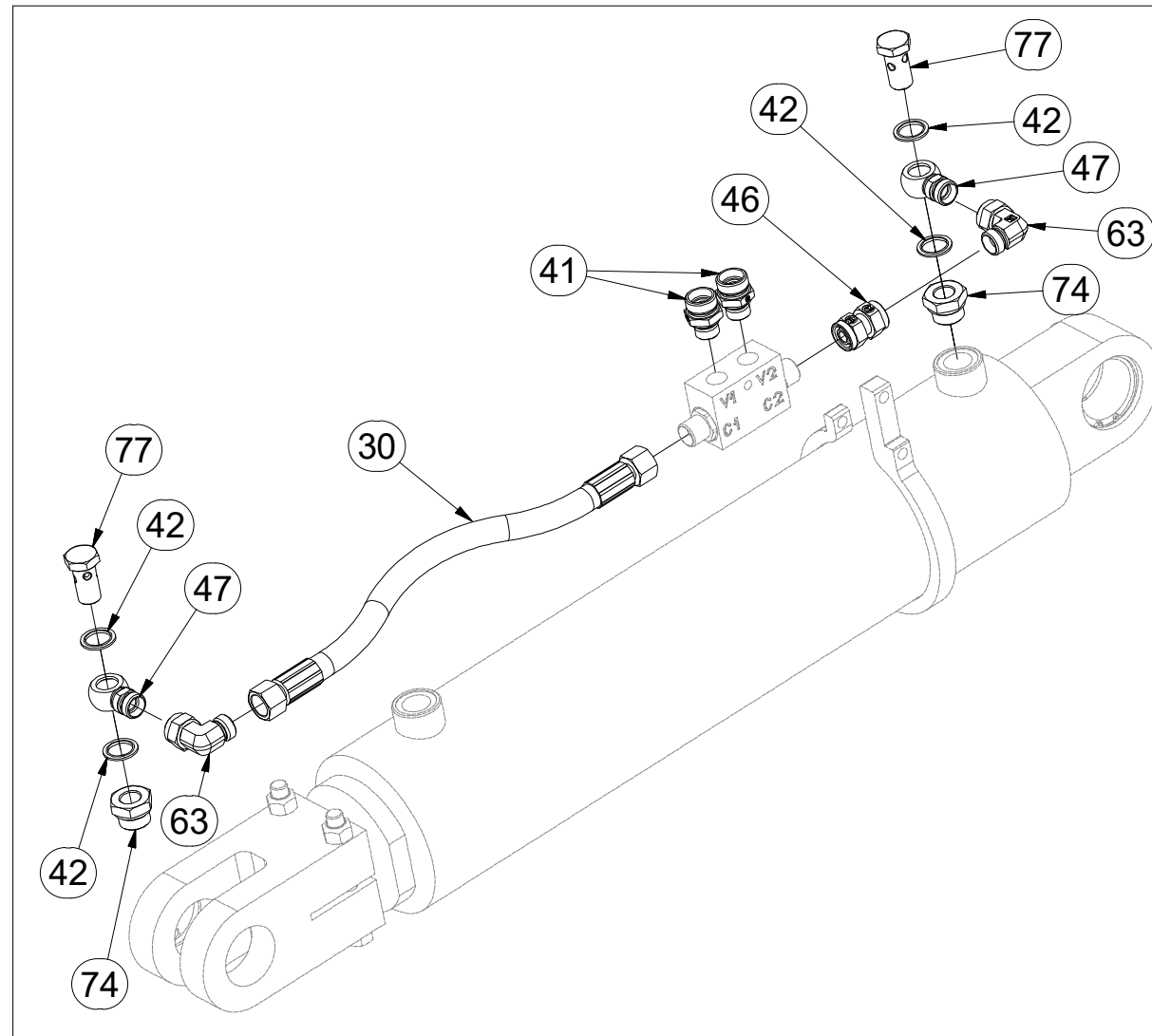
ⒼB HYDRAULIC AXLE DISTRIBUTION

Ⓔ RU ГИДРАВЛИЧЕСКОЕ РАСПРЕДЕЛЕНИЕ ОСИ

Ⓖ PL HYDRAULICZNY PRZEWÓD OSI



**8001189-30002**



Pos.	Part Number	Pcs.
30	m13237	6
32	m08725	4
34	m03716	5
35	m18025	2
41	m07191	6
42	m12442	52
46	m05144	14
47	m08461	26
63	m07654	14
67	m04428	4
70	m03244	4
74	m08462	26
77	m08460	26



Ⓒ HYDRAULICKÝ ROZVOD DISKŮ

Ⓓ HYDRAULISCHE VERTEILUNG DER SCHEIBEN

Ⓕ CONDUIT HYDRAULIQUE DES DISQUES

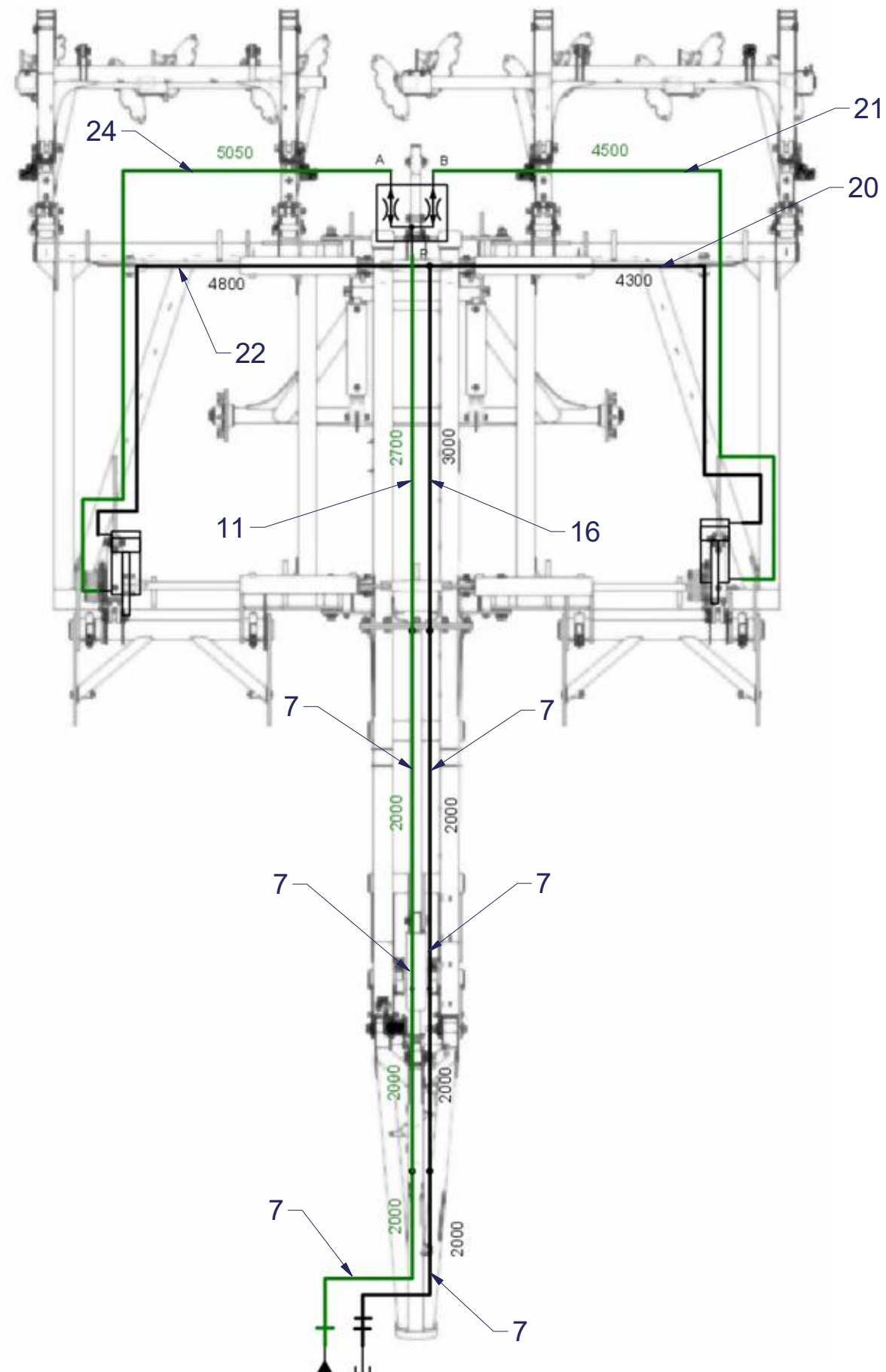
Ⓖ HYDRAULIC DISCS DISTRIBUTION

Ⓡ ГИДРАВЛИЧЕСКОЕ РАСПРЕДЕЛЕНИЕ ДИСКОВ

Ⓟ HYDRAULICZNY PRZEWÓD TALERZY



**8001189-30002**



Pos.	Part Number	Pcs.
7	m03714	25
11	m07361	1
16	m17445	5
20	m05216	1
21	m16455	1
22	m09431	1
24	m05213	1



ⒸZ HYDRAULICKÝ ROZVOD DISKŮ

Ⓓ HYDRAULISCHE VERTEILUNG DER SCHEIBEN

Ⓕ CONDUIT HYDRAULIQUE DES DISQUES

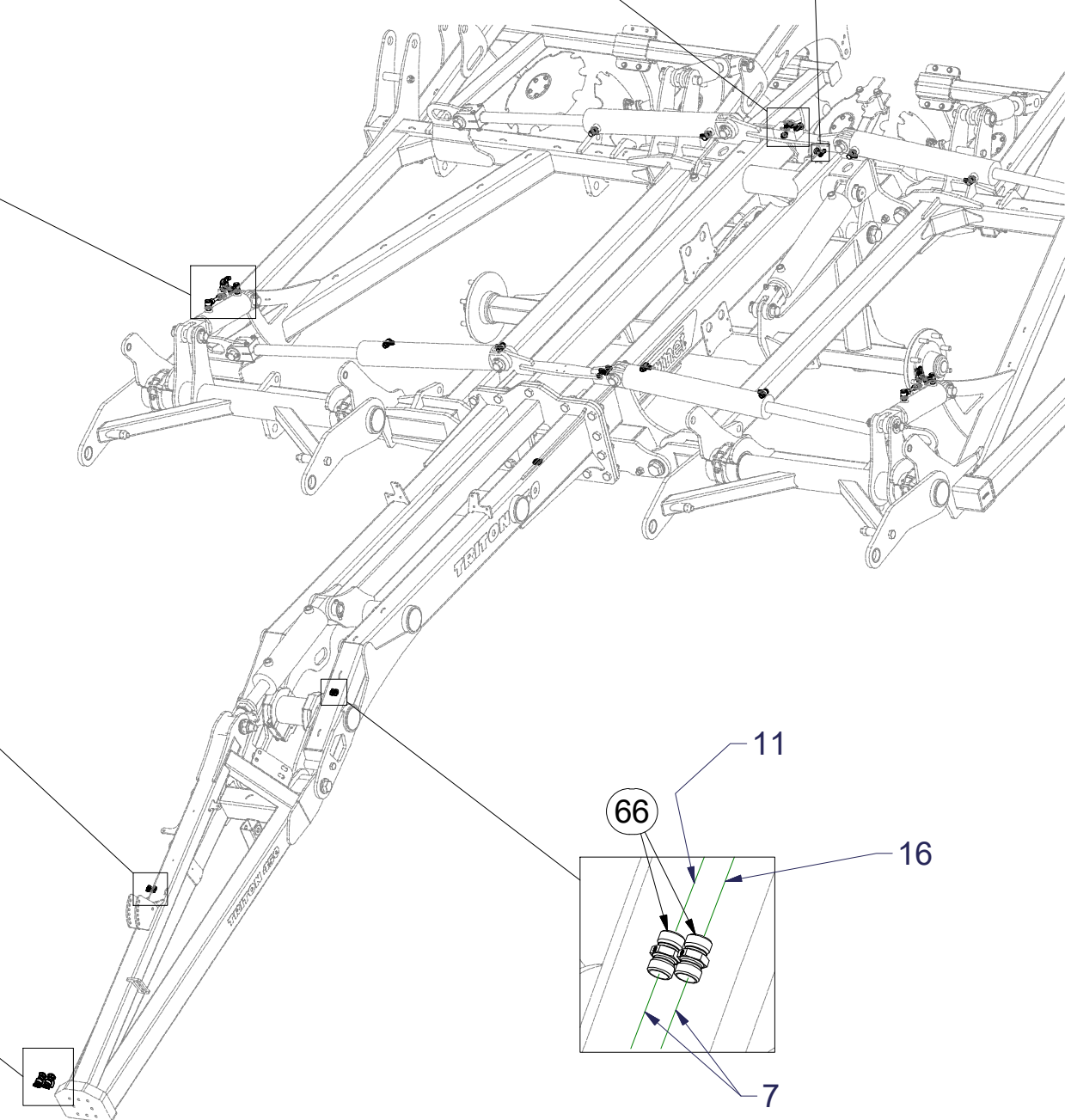
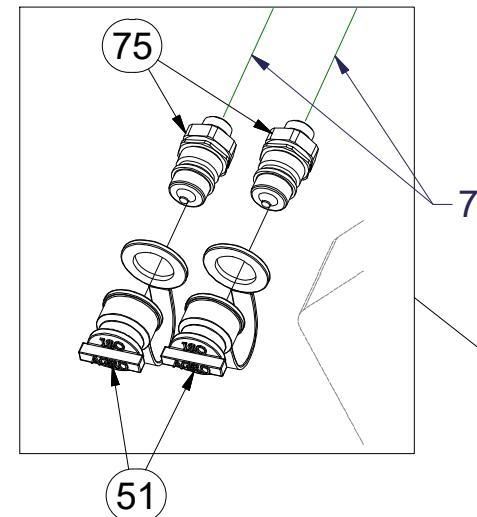
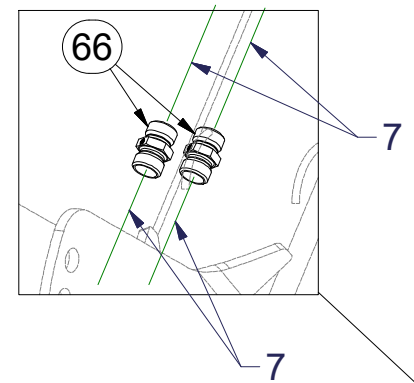
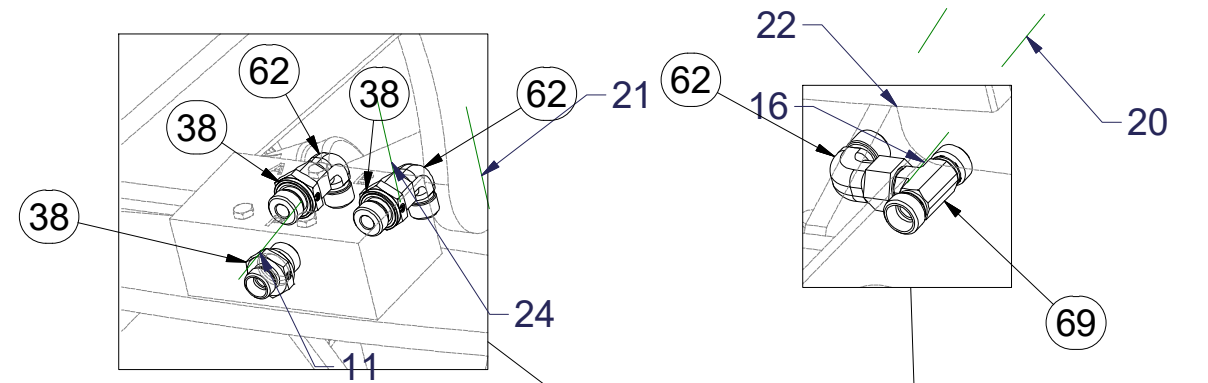
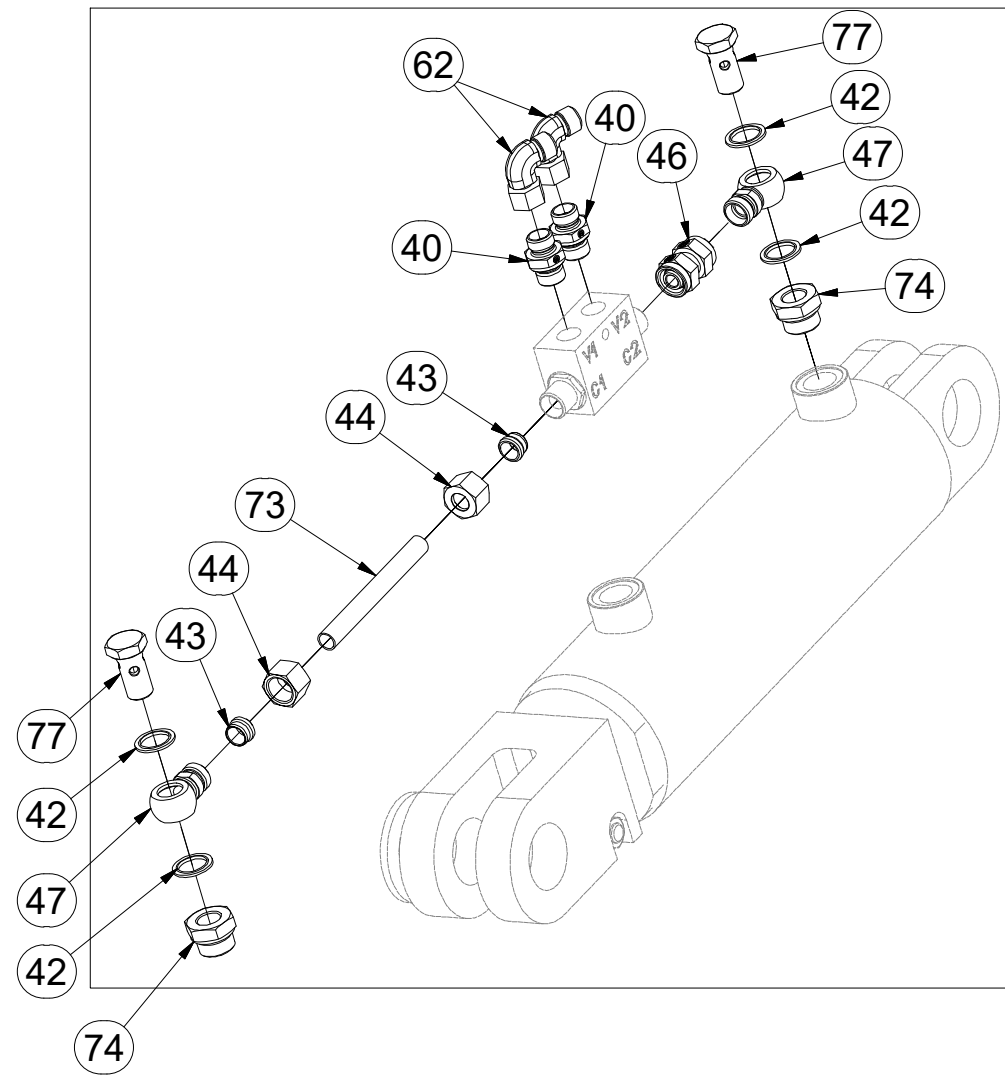
ⒸB HYDRAULIC DISCS DISTRIBUTION

ⒸR ГИДРАВЛИЧЕСКОЕ РАСПРЕДЕЛЕНИЕ ДИСКОВ

ⒸL HYDRAULICZNY PRZEWÓD TALERZY



**8001189-30002**



Pos.	Part Number	Pcs.	Pos.	Part Number	Pcs.
7	m03714	25	44	m08861	12
11	m07361	1	46	m05144	14
16	m17445	5	47	m08461	26
20	m05216	1	51	m04098	2
21	m16455	1	62	m06803	27
22	m09431	1	66	m03213	22
24	m05213	1	69	m03889	17
38	m12918	3	73	m10831	2
40	m06528	20	75	m03849	8
42	m12442	52	77	m08460	26
43	m08862	12			

Ⓒ HYDRAULICKÝ ROZVOD ZADNÍCH DISKŮ

Ⓓ HYDRAULISCHE VERTEILUNG HINTEREN SCHEIBEN

Ⓕ CONDUIT HYDRAULIQUE DES DISQUES ARRIÈRE

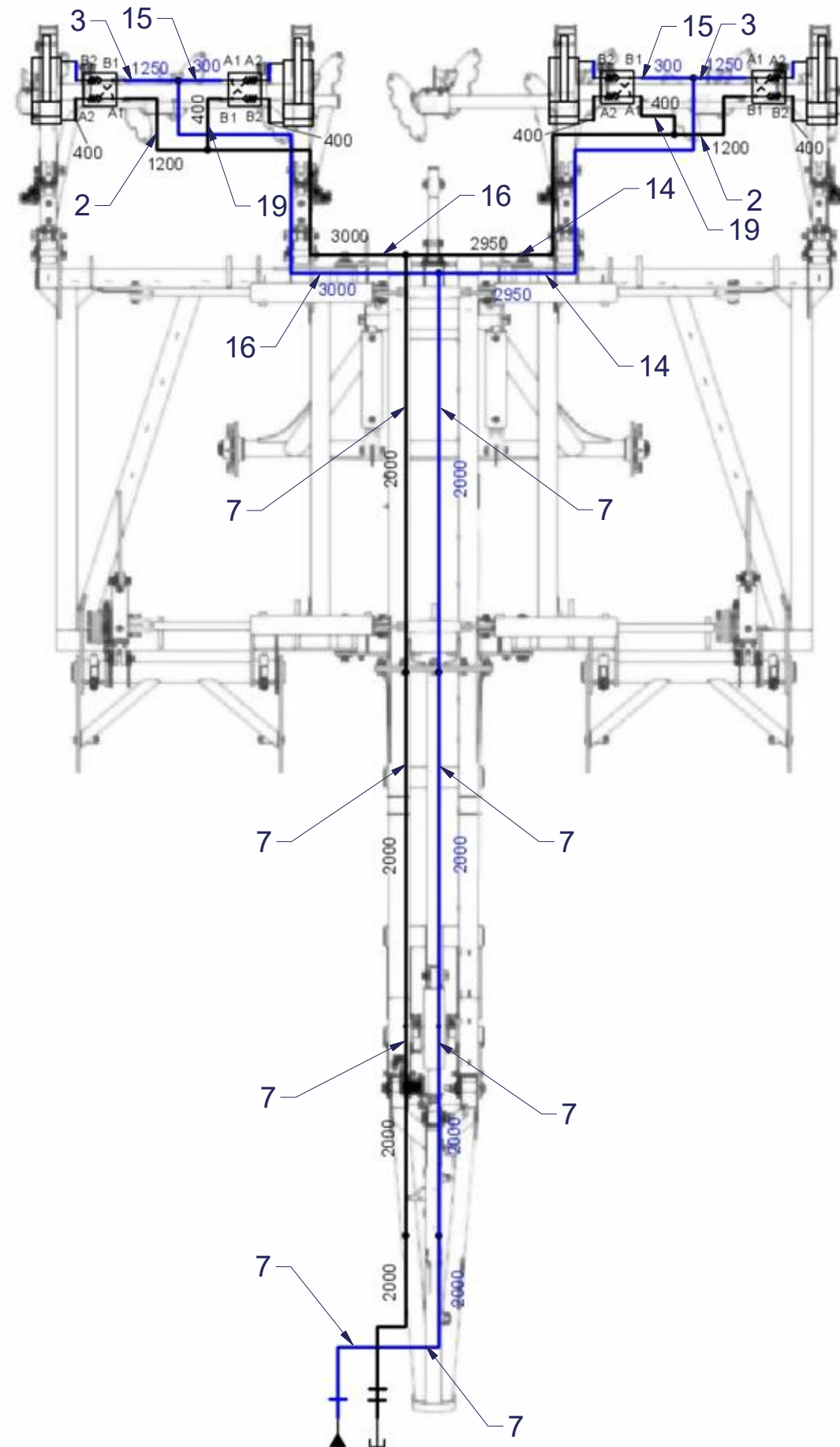
Ⓖ HYDRAULIC DISTRIBUTION OF REAR DISCS

Ⓡ ГИДРАВЛИЧЕСКОЕ РАСПРЕДЕЛЕНИЕ ЗАДНИХ ДИСКОВ

Ⓟ HYDRAULICZNY PRZEWÓD TYLNYCH TALERZY



**8001189-30002**



Pos.	Part Number	Pcs.
2	m05210	2
3	m07647	2
7	m03714	25
14	m16995	2
15	m04026	3
16	m17445	5
19	m09627	2





ⒸZ HYDRAULICKÝ ROZVOD VÁLCŮ

Ⓓ HYDRAULISCHE VERTEILUNG WALZEN

Ⓕ CONDUIT HYDRAULIQUE DES ROULEAUX

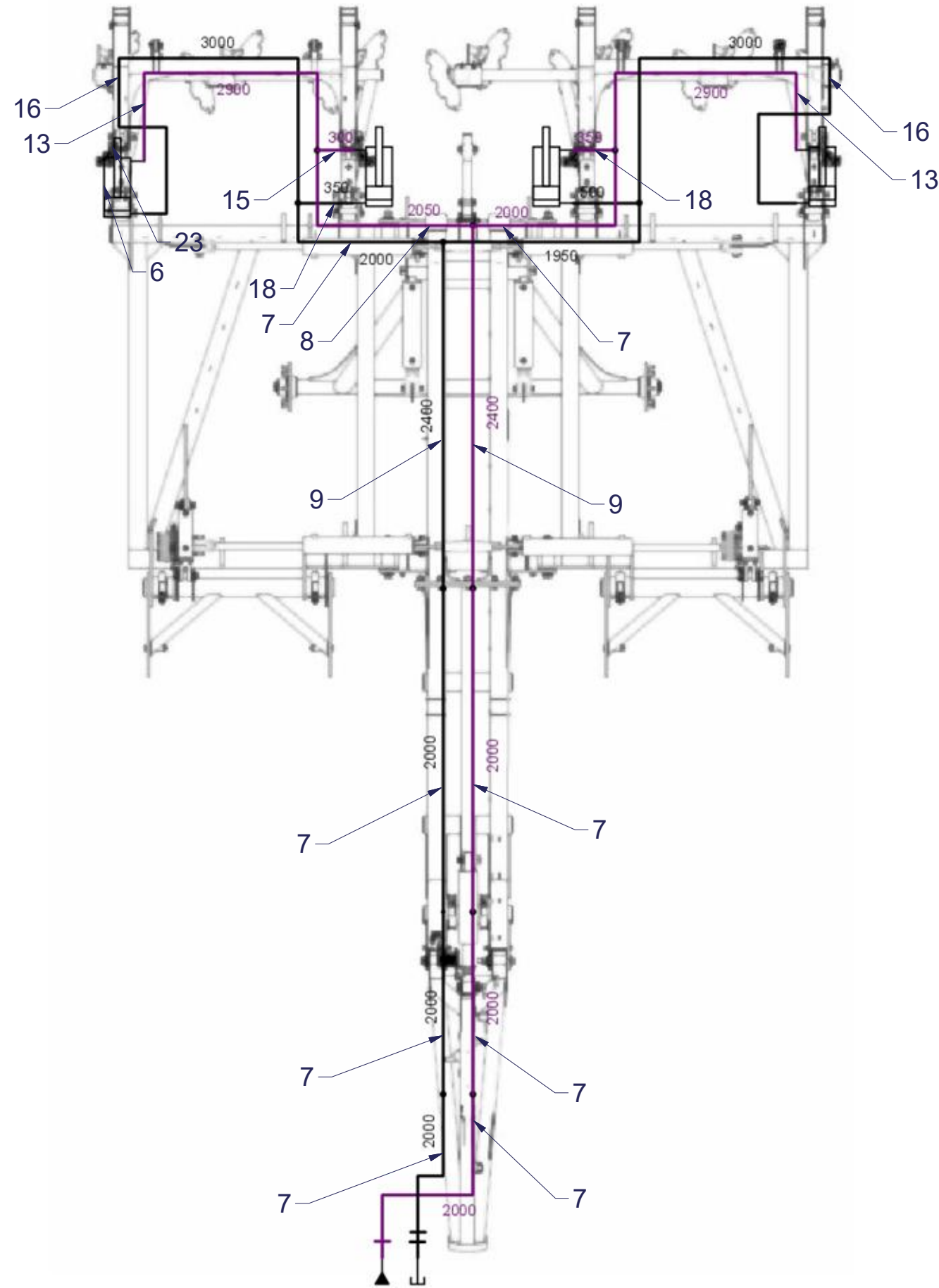
ⒼB HYDRAULIC ROLLER DISTRIBUTION

Ⓐ RU ГИДРАВЛИЧЕСКОЕ РАСПРЕДЕЛЕНИЕ ЦИЛИНДРОВ

Ⓐ PL HYDRAULICZNY PRZEWÓD WAŁÓW



**8001189-30002**



Pos.	Part Number	Pcs.
6	m18090	1
7	m03714	25
8	m18082	1
9	m17443	2
13	m15321	2
15	m04026	3
16	m17445	5
18	m07363	2
23	m04827	1

ⒸZ HYDRAULICKÝ ROZVOD VÁLCŮ

Ⓓ HYDRAULISCHE VERTEILUNG WALZEN

Ⓕ CONDUIT HYDRAULIQUE DES ROULEAUX

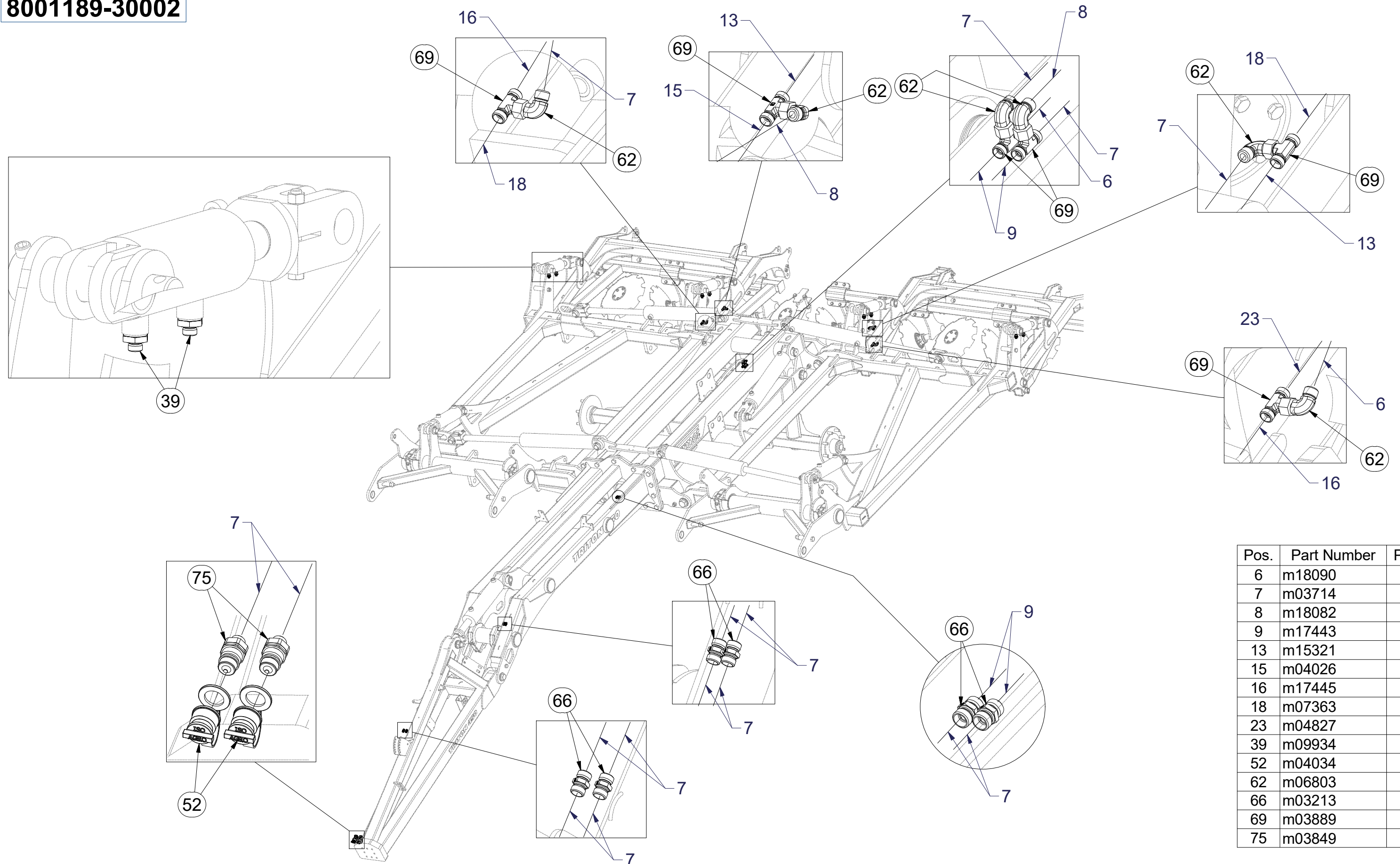
ⒸB HYDRAULIC ROLLER DISTRIBUTION

ⒸU ГИДРАВЛИЧЕСКОЕ РАСПРЕДЕЛЕНИЕ ЦИЛИНДРОВ

ⒸL HYDRAULICZNY PRZEWÓD WAŁÓW



**8001189-30002**



Pos.	Part Number	Pcs.
6	m18090	1
7	m03714	25
8	m18082	1
9	m17443	2
13	m15321	2
15	m04026	3
16	m17445	5
18	m07363	2
23	m04827	1
39	m09934	8
52	m04034	2
62	m06803	27
66	m03213	22
69	m03889	17
75	m03849	8

Ⓒ SOUPRAVA TĚSNIVA PÍSTNIC

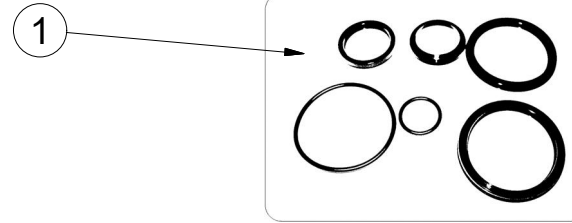
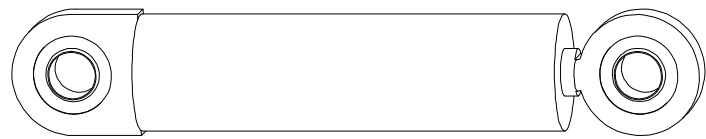
Ⓓ KOLBENSTANGENDICHTUNGSMITTELSATZ

Ⓕ SET DE GARNITURE DES TIGES DE PISTON

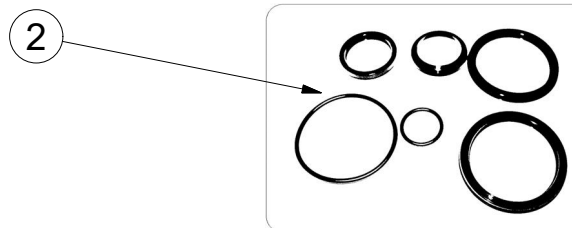
Ⓖ SEALING SET FOR PISTON RODS

Ⓡ КОМПЛЕКТ ПРОКЛАДОК ЦИЛИНДРОВ

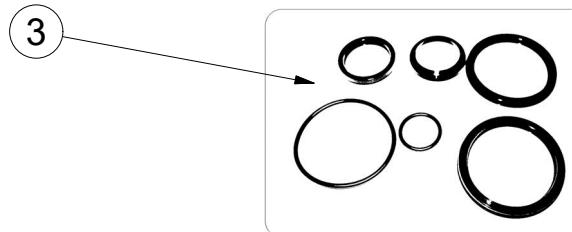
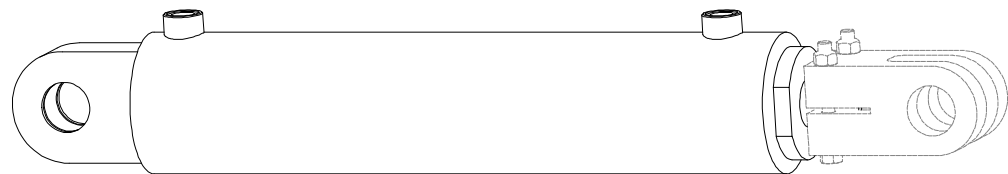
Ⓟ ZESTAW USZCZELEK TRZPIENIA TŁOKA



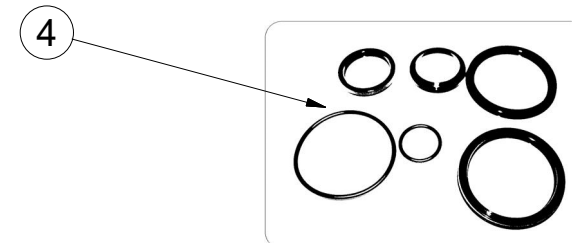
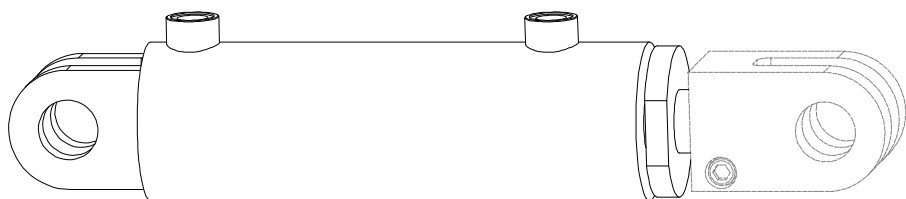
9004526 - $\varnothing 50/\varnothing 25-125$		
Pos	Part number	Pcs
1	m08750	4



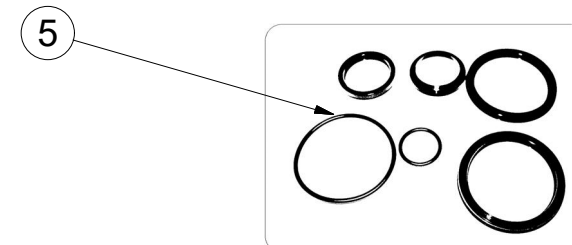
m16033- $\varnothing 100/\varnothing 50-600$		
Pos	Part number	Pcs
2	m15375	4



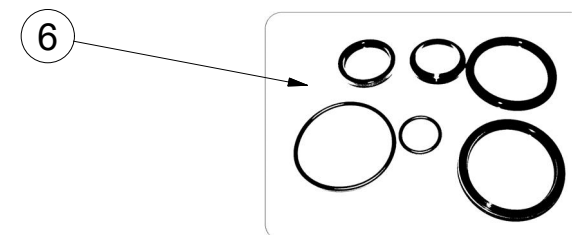
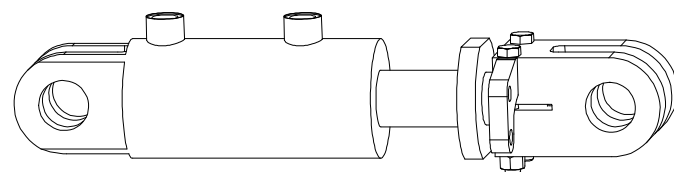
m18411 - $\varnothing 110/\varnothing 56-290$		
Pos	Part number	Pcs
3	m15376	2



m17200 - $\varnothing 90/\varnothing 45-190$		
Pos	Part number	Pcs
4	m15374	2



m17201 - $\varnothing 110/\varnothing 56-160$		
Pos	Part number	Pcs
5	m15376	1



m17202 - $\varnothing 95/\varnothing 45-65$		
Pos	Part number	Pcs
6	m15374	4



Ⓒ SVĚTELNÁ SADA

Ⓓ LEUCHTENSATZ

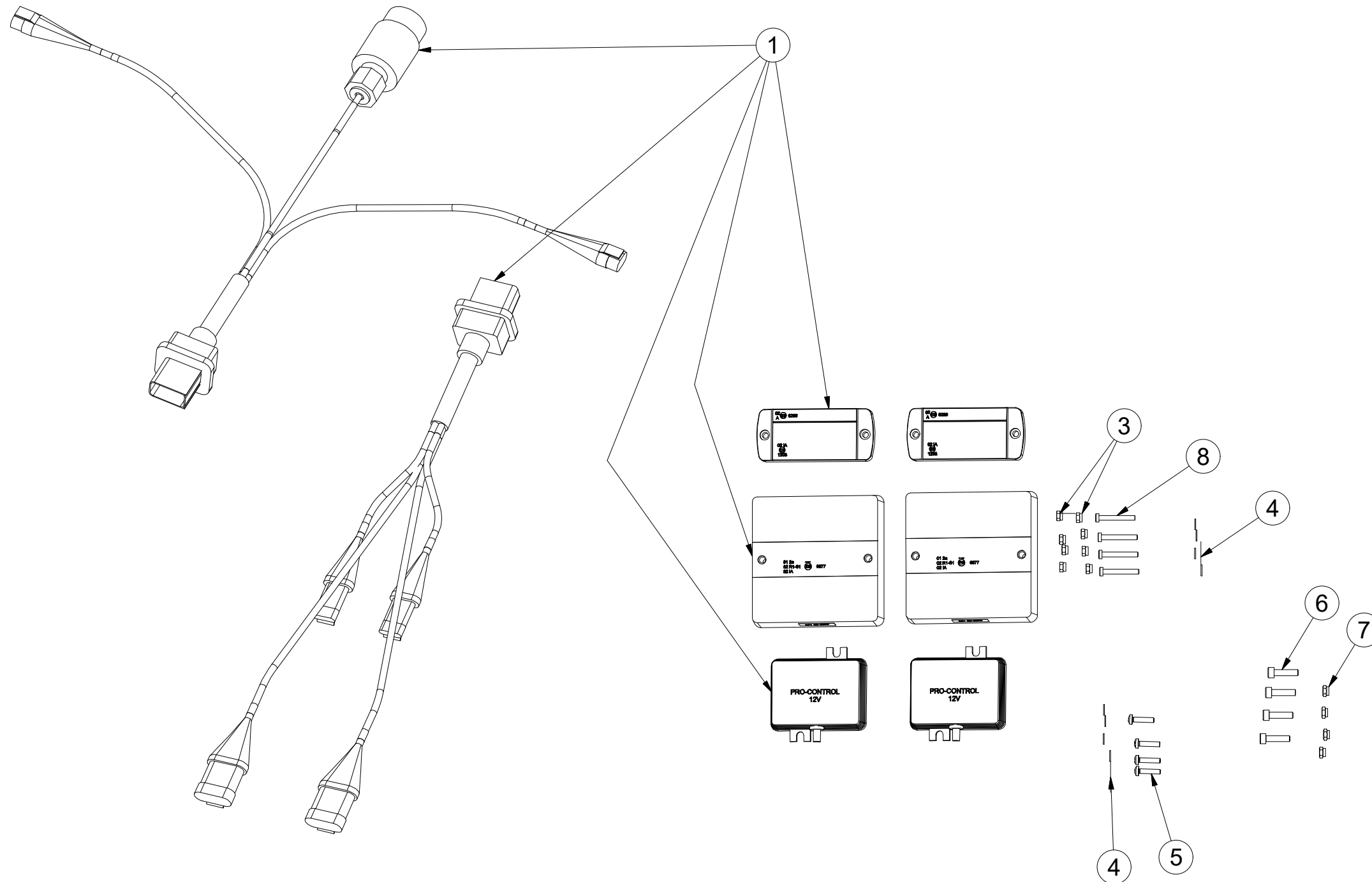
Ⓕ KIT LUMINEUX

**3008454**

Ⓖ LIGHTING SET

Ⓡ ОСВЕТИТЕЛЬНЫЙ КОМПЛЕКТ

Ⓢ ZESTAW OŚWIETLENIA



Pos.	Part Number	Pcs.
1	m16768	1
3	m05562	8
4	m05597	8
5	m15790	4
6	m10591	4
7	m06236	4
8	m16861	4

Ⓒ SVĚTELNÁ SADA

Ⓓ LEUCHTENSATZ

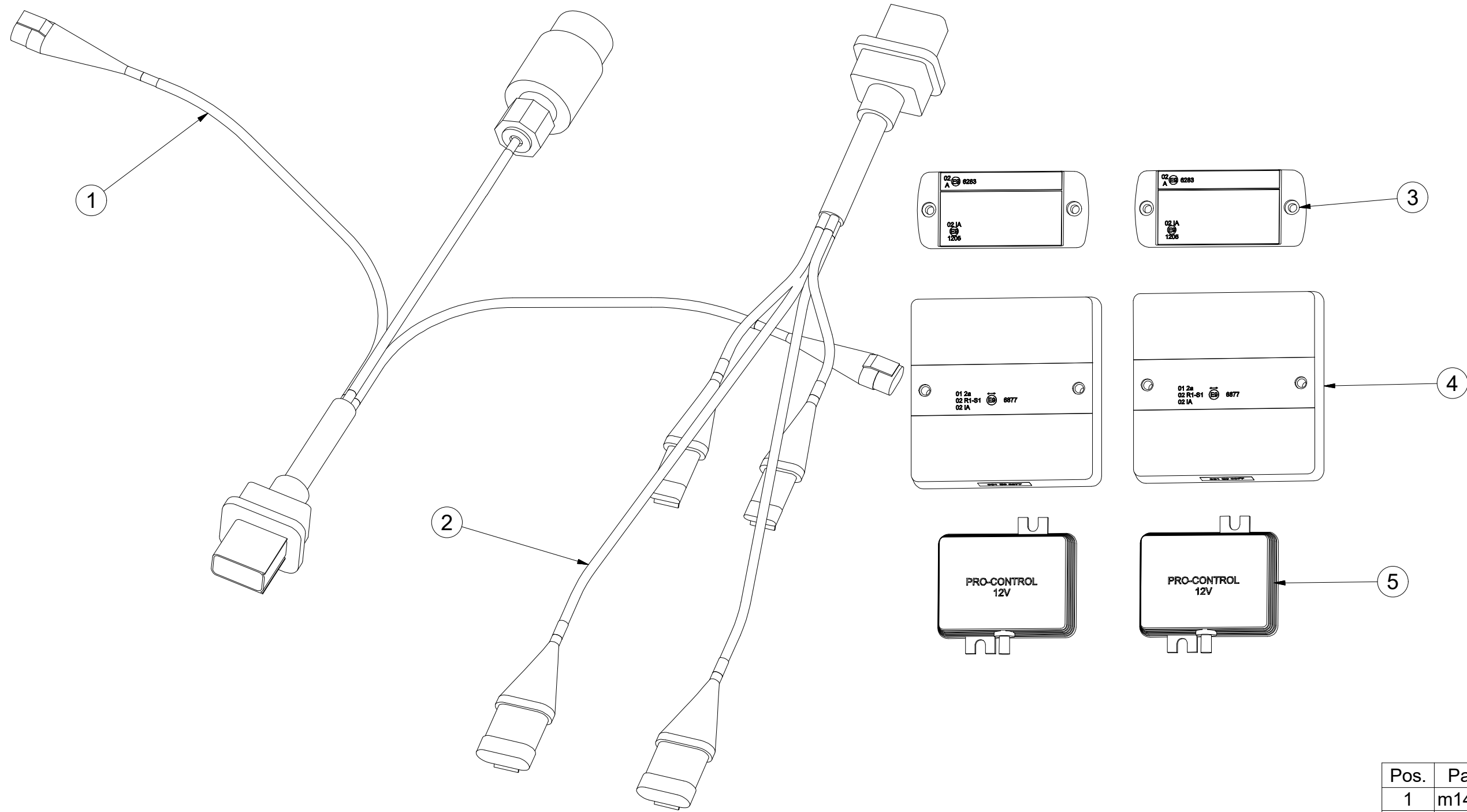
Ⓕ KIT LUMINEUX

**m16768**

Ⓖ LIGHTING SET

Ⓡ ОСВЕТИТЕЛЬНЫЙ КОМПЛЕКТ

Ⓢ ZESTAW OŚWIETLENIA



Pos.	Part Number	Pcs.
1	m14779	1
2	m14778	1
3	m14776	2
4	m16781	2
5	m14777	2

☉ SAMOLEPKY STROJE

☉ AUFKLEBER MASCHINEN

☉ VOITURE MACHINES

☉ STICKERS MACHINES

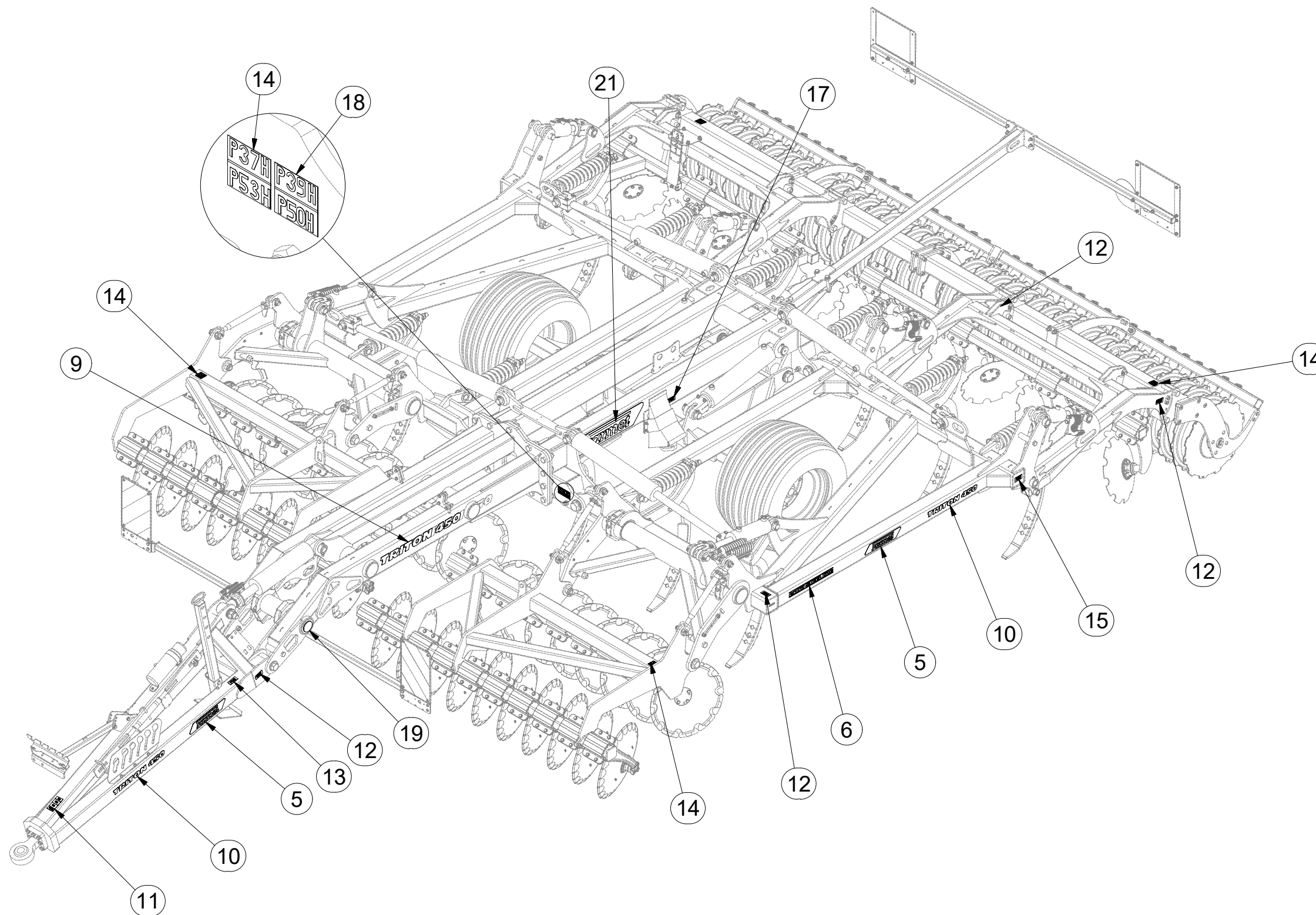
☉ СТИКЕРЫ МАШИНЫ

☉ NAKLEJKI MASZYNY



**8001185-30002**

Pos.	Part Number	Pcs.
5	m13117	6
6	m10353	3
9	m17177	2
10	m17176	4
11	m11295	1
12	m04368	8
13	m04363	1
14	m11297	6
15	m04367	2
17	m04364	2
18	m11296	2
19	m02579	4
21	m13118	2





☉ SAMOLEPKY STROJE

☉ AUFKLEBER MASCHINEN

☉ VOITURE MACHINES

☉ STICKERS MACHINES

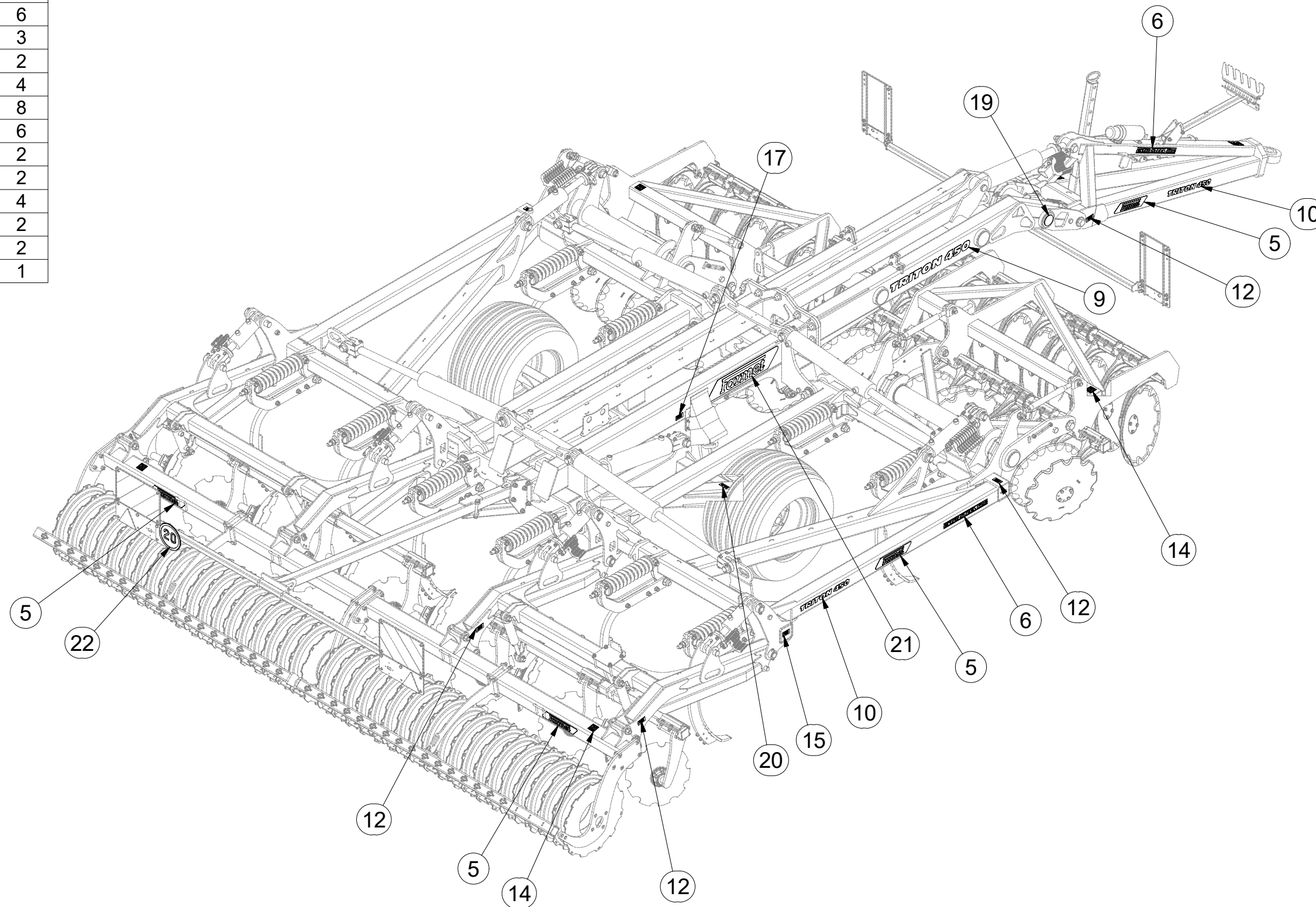
☉ СТИКЕРЫ МАШИНЫ

☉ NAKLEJKI MASZYNY



**8001185-30002**

Pos.	Part Number	Pcs.
5	m13117	6
6	m10353	3
9	m17177	2
10	m17176	4
12	m04368	8
14	m11297	6
15	m04367	2
17	m04364	2
19	m02579	4
20	m04958	2
21	m13118	2
22	m04406	1



- Ⓒ UTAHOVACÍ MOMENTY ŠROUBŮ  
 Ⓓ ANZUGMOMENTE VON SCHRAUBEN  
 Ⓕ COUPLES DE SERRAGE DES VIS

- Ⓖ SCREW TIGHTENING TORQUE  
 Ⓔ МОМЕНТЫ ЗАЖАТИЯ БОЛТОВ  
 Ⓗ MOMENTY DOKRĘCANIA ŚRUB



P		5.8	8.8	10.9	12.9
D	R	Mu	Mu	Mu	Mu
mm	mm	Nm	Nm	Nm	Nm
M 6	1	6	9	13	15
M 8	1,25	14	22	32	38
M10	1,5	29	44	64	75
M12	1,75	49	76	111	130
M14	2	79	120	176	206
M16	2	123	188	276	323
M18	2,5	169	257	378	443
M20	2,5	239	365	536	628
M22	2,5	329	529	738	864
M24	3	413	629	924	1082
M27	3	613	934	1372	1606
M30	3,5	832	1267	1862	2179
M33	3,5	1130	1723	2530	2961
M36	4	1451	2210	3246	3799
M39	4	1885	2872	4217	4936
M42	4,5	2322	3538	5196	6080
M45	4,5	2909	4433	6511	7619
M48	5	3513	5353	7862	9200
M52	5	4524	6895	10126	11849
M56	5,5	5636	8589	12614	14761

- Mu - Ⓒ UTAHOVACÍ MOMENT Ⓖ TIGHTENING TORQUE  
 Ⓓ ANZUGMOMENT Ⓔ МОМЕНТ ЗАЖАТИЯ  
 Ⓕ COUPLE DE SERRAGE Ⓗ MOMENT DOKRĘCANIA  
 D - Ⓒ JMENOVITÝ PRŮMĚR Ⓖ NOMINAL DIAMETER  
 Ⓓ NENNDURCHMESSER Ⓔ НОМИНАЛЬНЫЙ ДИАМЕТР  
 Ⓕ DIAMETRE NOMINAL Ⓗ ŚREDNICA NOMINALNA  
 R - Ⓒ ROZTEČ ZÁVITU - STOUPÁNÍ Ⓖ SCREW PITCH – LEAD  
 Ⓓ GEWINDESTEIFUNG Ⓔ ШАГ РЕЗЬБЫ  
 Ⓕ PAS DE FILET - PAS Ⓗ ROZSTAW GWINTU - SKOKI  
 P - Ⓒ PEVNOST Ⓖ STRENGTH  
 Ⓓ FESTIGKEIT Ⓔ ПРОЧНОСТЬ  
 Ⓕ RÉSISTANCE Ⓗ WYTRZYMAŁOŚĆ

- Ⓒ Šroubové spoje utahujte dle vyznačeného utahovacího momentu v dokumentaci. Pokud není utahovací moment v dokumentaci vyznačen, utahujte dle obecné tabulky. Pokud je v dokumentaci definován spoj ze šroubu a matice o různých pevnostech, vždy utahujte na moment komponenty s nižší pevností.
- Ⓓ Ziehen Sie die Schraubverbindungen gemäß dem in der Dokumentation festgeschriebenen Anzugsmoments an. Sofern das Anzugsmoment nicht in der Dokumentation aufgeführt ist, ziehen Sie sie gemäß der allgemeinen Tabelle an. Wenn in der Dokumentation eine Verbindung von Schraube und Mutter mit verschiedenen Festigkeiten definiert ist, wird immer mit dem Moment des Bauteils mit der geringeren Festigkeit angezogen.
- Ⓕ Serrez les raccords à vis selon le couple de serrage indiqué dans les documents. Si le couple de serrage n'est pas indiqué dans les documents, serrez selon le tableau général. Si les documents définissent un assemblage par boulon de diverses résistances, serrez toujours au moment de la composante avec résistance inférieure.
- Ⓖ Tighten the screw joints according to the tightening torque stated in the documentation. If the tightening torque is not stated in the documentation, tighten according to the general table. If there is a joint with a screw and a nut at different strengths in the documentation, always tighten to the torque of the component with lower strength.
- Ⓔ Резьбовые соединения зажимайте с установленным в документации моментом зажатия. Если в документации не указан момент зажатия, то зажимайте по действующей в общем таблице. Если в документации установлено соединение из болта и гайки различной прочности, всегда зажимайте с моментом для компонента с меньшей прочностью.
- Ⓗ Połączenia śrubowe należy dokręcać zgodnie z momentem obrotowym w dokumentacji. Jeśli w dokumentacji nie ma podanego momentu obrotowego, należy dokręcać zgodnie z ogólną tabelą. Jeśli w dokumentacji zdefiniowane jest połączenie ze śrubą i nakrętką o różnych wytrzymałościach, zawsze należy dokręcać zachowując moment dokręcania komponentu z niższą wytrzymałością.

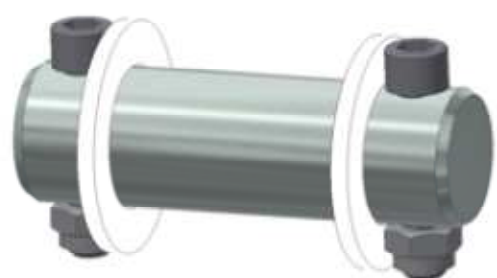


- Ⓒ UTAHOVACÍ MOMENTY ŠROUBŮ  
 Ⓓ ANZUGMOMENTE VON SCHRAUBEN  
 Ⓕ COUPLES DE SERRAGE DES VIS

- Ⓖ SCREW TIGHTENING TORQUE  
 Ⓔ МОМЕНТЫ ЗАЖАТИЯ БОЛТОВ  
 Ⓟ MOMENTY DOKRĘCANIA ŚRUB



- Ⓒ **OBECNÝ PŘEDPIS UTAHOVÁNÍ ZAJIŠTĚNÍ ČEPOVÝCH SPOJŮ:**  
 Ⓓ **ALLGEMEINE VORSCHRIFT FÜR DAS ANZIEHEN VON BOLZENVERBINDUNGEN:**  
 Ⓕ **CONSIGNE GENERALE POUR LE SERRAGE DES ARTICULATIONS CYLINDRIQUES:**  
 Ⓖ **GENERAL INSTRUCTION FOR TIGHTENING THE SECURING OF PIN JOINTS:**  
 Ⓔ **ОБЩЕЕ ОПИСАНИЕ ЗАЖАТИЯ ПРЕДОХРАНЕНИЯ СОЕДИНЕНИЙ ПАЛЬЦАМИ:**  
 Ⓟ **OGÓLNE ZASADY DOKRĘCANIA ZABEZPIECZENIA POŁĄCZEŃ CZOPEM:**



X	M
M8, M10, M12	09-15Nm
M14	15-25Nm

- |                        |                  |                         |                         |
|------------------------|------------------|-------------------------|-------------------------|
| X - Ⓒ ROZMĚR ŠROUBU    | Ⓖ BOLT DIMENSION | M - Ⓒ ORIENTAČNÍ MOMENT | Ⓖ ORIENTATION TORQUE    |
| Ⓓ SCHRAUBENGRÖSSE      | Ⓔ РАЗМЕР БОЛТА   | Ⓓ ANZUGSMOMENT          | Ⓔ ОПИЕНТАЦИОННЫЙ МОМЕНТ |
| Ⓕ DIMENSIONS DE LA VIS | Ⓟ ROZMIAR ŚRUBY  | Ⓕ COUPLE D'ORIENTATION  | Ⓟ ORIENTACYJNY MOMENT   |

- Ⓒ Tyto spoje není nutné ověřovat kontrolou momentovým klíčem = stačí vizuálně kontrolovat sešroubování.  
 Ⓓ Diese Verbindungen müssen nicht mit einem Drehmomentschlüssel überprüft werden = es genügt, die Verschraubung visuell zu kontrollieren.  
 Ⓕ Il n'est pas nécessaire de contrôler le serrage à l'aide d'une clé dynamométrique = un contrôle visuel de l'assemblage suffit.  
 Ⓖ These joints do not have to be verified by checking with a torque wrench = visual inspection of bolting is sufficient.  
 Ⓔ Эти соединения не нужно контролировать динамометрическим ключом = достаточно визуально проверять прикручивание.  
 Ⓟ Nie trzeba sprawdzać tych połączeń kluczem dynamometrycznym = wystarczy wizualnie skontrolować dokręcenie.