

# MOVERE

## Séries 88 a 124 discos

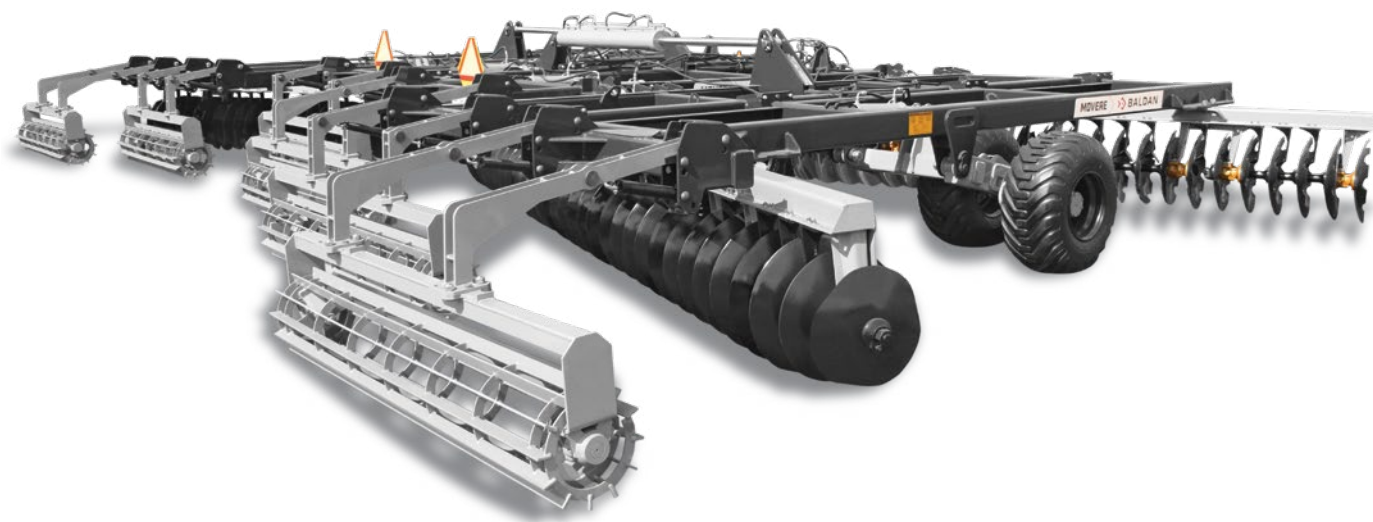
### Super Grade Niveladora Articulada Tandem

Tandem Leveling Remote Control Harrow  
Rastra Niveladora de Control Remoto Tándem

Desenvolvida nas versões; 88, 108 e 124 discos para trabalhar exclusivamente na preparação de solo de grandes áreas nos mais variados tipos de terrenos, com quebra de torrões e nivelamento após a gradagem, obtendo um ótimo desempenho e rendimento de trabalho, tornando-se a superfície do solo uniforme e pronta para um novo plantio.

*Developed in versions 88, 108 and 124 discs to work in many different types of soil, it has a great yield in soil preparation, with excellent work performance. Leaving the surface uniform and ready for a new plantation*

*Desarrollada en versiones; 88, 108 y 124 discos para trabajar exclusivamente en preparación de grandes áreas en varios tipos de tierra, para un óptimo desempeño y rendimiento laboral en el preparo de la tierra, dejando la superficie del suelo uniforme y lista para una nueva plantación.*



[aldan.com.br](http://aldan.com.br)

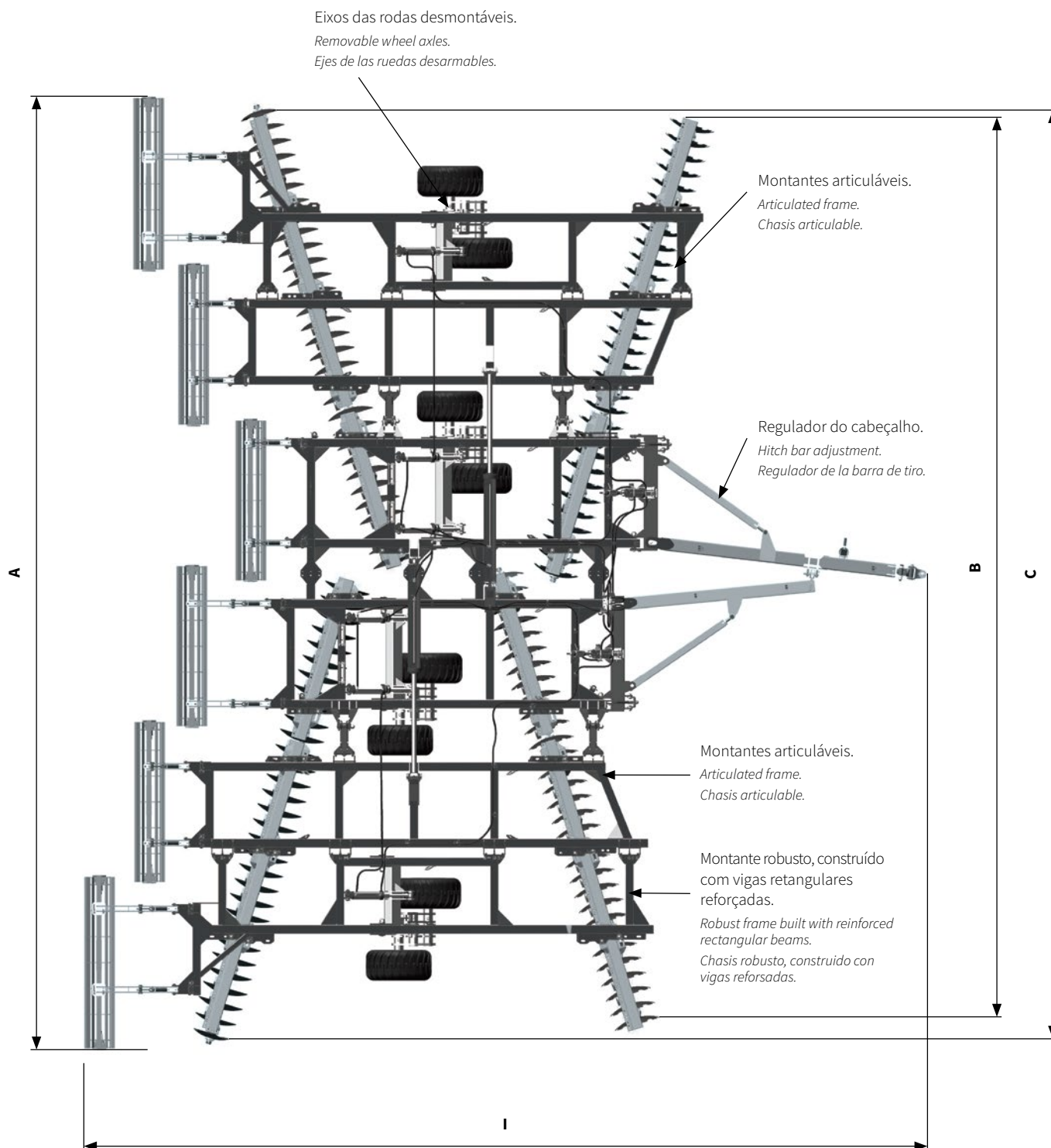
**Orgulho de ser Agro.**  
**Orgulho de ser Baldan.**

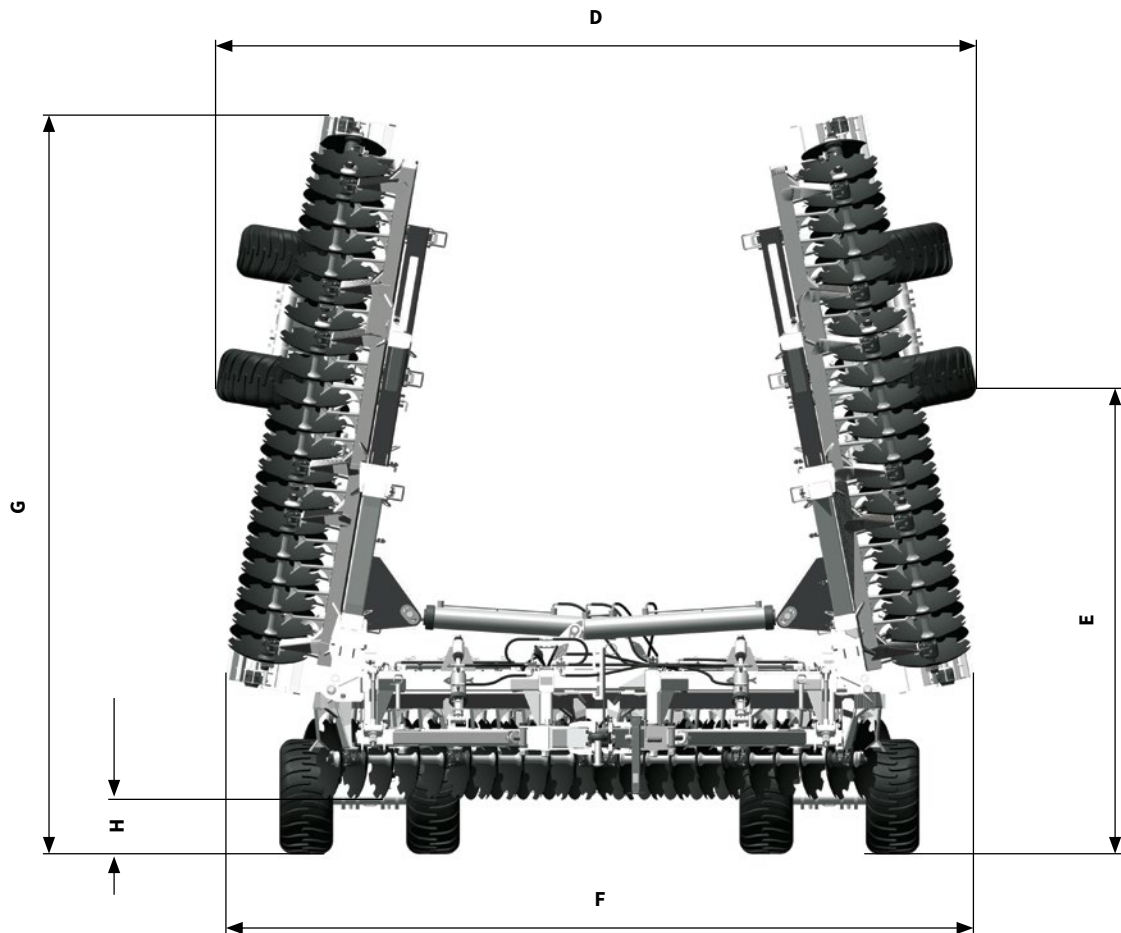
*Proud to be Agro. Proud to be Baldan.*  
*Orgullo de ser Agro. Orgullo de ser Baldan.*

 **BALDAN**

# ESPECIFICAÇÕES TÉCNICAS

TECHNICAL SPECIFICATIONS  
ESPECIFICACIONES TÉCNICAS





## DIMENSÕES

DIMENSIONS  
DIMENSIONES

MODELO MODEL MODELO	N° DE DISCOS NR OF DISCS NR DE DISCOS	MEDIDA: A MEASUREMENT: A MEDIDA: A	MEDIDA: B MEASUREMENT: B MEDIDA: B	MEDIDA: C MEASUREMENT: C MEDIDA: C	MEDIDA: D MEASUREMENT: D MEDIDA: D	MEDIDA: E MEASUREMENT: E MEDIDA: E	MEDIDA: F MEASUREMENT: F MEDIDA: F	MEDIDA: G MEASUREMENT: G MEDIDA: G	MEDIDA: H MEASUREMENT: H MEDIDA: H	MEDIDA: I MEASUREMENT: I MEDIDA: I
		mm	mm	mm	mm	mm	mm	mm	mm	mm
	88	9013	8315	8824	5457	3557	5472	3920	470	10025
<b>MOVERE</b>	108	11023	10253	10628	5815	3391	5573	4785	405	10702
	124	12503	11815	12161	5815	3376	5591	5440	406	11067



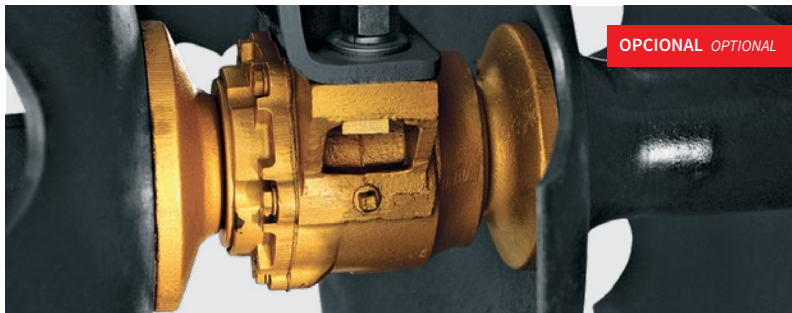
Rodeiro para transporte com pneus 400 x 60.  
*Transportation wheelset with 400 x 60 tire.*  
 Rodado para transporte con neumáticos 400 x 60.



Estrutura constituída por vigas tubulares de alta resistência.  
*Structure built with reinforced tubular beams.*  
 Estructura: vigas tubulares de alta resistencia.



Discos de 22"/24".  
*22"/24" Discs.*  
 Discos de 22"/24".



Mancais de rolamentos cônicos a graxa ou em banho de óleo com lubrificação permanente.  
*Conical bearings: grease or oil bath, both with wear protection.*  
 Cojinetes de rodamientos cónicos a grasa o en baño de aceite con lubricación permanente con protección.



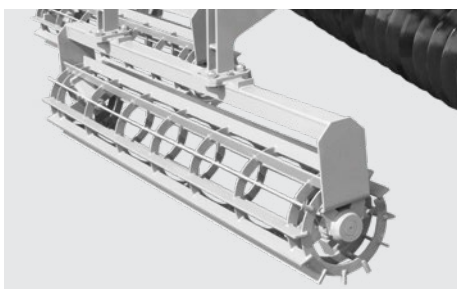
Jumelo regulável com rótula para redução de esforço do mesmo.  
*Adjustable hitch bar with rod to reduce the effort in the bar.*  
 Enganche regulable con unión (rodilla) para reducción del esfuerzo en el enganche.

## ESPECIFICAÇÕES TÉCNICAS

TECHNICAL SPECIFICATIONS  
 ESPECIFICACIONES TÉCNICAS

MODELO	Nº DE DISCOS	PESO APROXIMADO		LARGURA DE TRABALHO	PROFUNDIDADE DE TRABALHO		POTÊNCIA DO TRATOR
MODEL	NR OF DISCS	APPROXIMATE WEIGHT		WORKING WIDTH	WORKING DEPTH		TRACTOR POWER
MODELO	NR DE DISCOS	PESO APROXIMADO		ANCHO DE TRABAJO	PROFUNDIDAD DE TRABAJO		POTENCIA DEL TRACTOR
		Kg 22"	Kg 24"	mm	mm 22"	mm 24"	Hp
	88	9112	9330	8315	168	194	310 - 350
<b>MOVEVERE</b>	108	10000	10275	10253	168	194	380 - 430
	124	12270	12575	11815	168	194	430 - 496

ESPAÇAMENTO ENTRE DISCOS	DIÂMETRO DOS DISCOS	DIÂMETRO DO EIXO	RÓDEIRO
DISC SPACING	DISC DIAMETER	AXLE DIAMETER	GROUNDWHEEL
ESPACIAMIENTO ENTRE DISCOS	DIÁMETRO DE LOS DISCOS	DIÁMETRO DEL EJE	RUEDAS
mm	ø	ø	ø
200	22" /24"	1.1/2"	400 x 60



Rolo destorroador tem a função de pré-nivelar o solo para futuras operações.  
*Roller has the purpose of pre-leveling the soil for future operations.*  
 Rodillo desterrador tiene la función de pre nivelar el suelo para futuras operaciones.

